



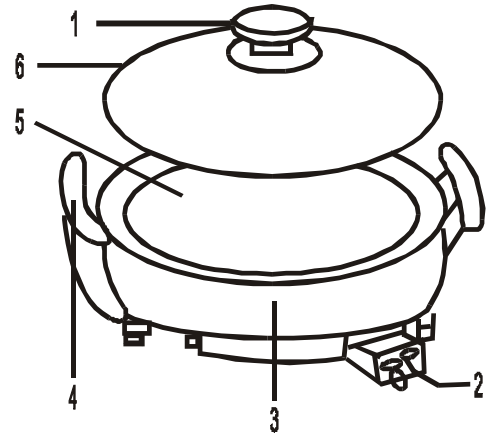
Gebbruksaanwijzing **NL** User instructions **EN** Bedienungsanleitung **DE** Mode d'emploi **FR**
Instrucciones de uso **ES** Istruzioni per l'uso **IT** Betjeningsvejledning **DK**
Bruksanvisning **SE** Bruksanvisning **NO**

SMART ADVENTURE

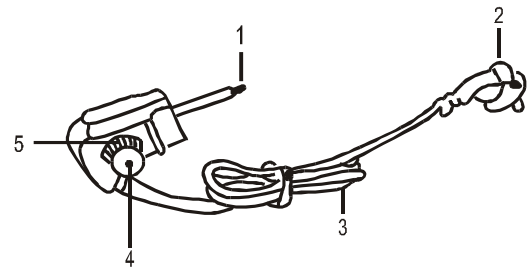
**ELECTRIC GRILL PAN
MEG-300**

NEDERLANDS

1. Handvat deksel
2. Stroomaansluiting
3. Behuizing
4. Handvat
5. Kookoppervlak
6. Deksel



1. Temperatuursensor
2. Stekker
3. Kabel
4. Thermostaatknop
5. Indicatielampje



Belangrijke veiligheidsvoorschriften

1. Voordat u dit elektrisch apparaat gebruikt, leest u aandachtig de onderstaande instructies en bewaart u de gebruikershandleiding voor toekomstig gebruik.
2. Voordat u de stekker van het apparaat in een stopcontact steekt, controleert u of de plaatselijke netspanning overeenkomt met die op het typeplaatje van het apparaat. Steek de stekker altijd in een geaard stopcontact.
3. Gebruik alleen de juiste connector voor dit apparaat.
4. Haal de stekker uit het stopcontact wanneer u het apparaat niet meer gebruikt en voordat u handelingen uitvoert met betrekking tot reiniging, onderhoud en installatie van accessoires.
5. Trek altijd de stekker uit het stopcontact voordat u de temperatuurregelaar verwijdert.
6. Laat de machine nooit onbeheerd achter als deze aan staat.
7. Dompel het apparaat, het netsnoer of de stekker niet onder in water of een andere vloeistof.
8. Voorkom dat het netsnoer in contact komt met de hete oppervlakken van het apparaat.
9. Verplaats het apparaat nooit door aan het snoer te trekken.
10. Zorg ervoor dat het snoer nergens in verstrikt kan raken.
11. Gebruik het apparaat nooit als het zichtbaar beschadigd is of breuken in het snoer zitten.
12. Als het netsnoer, het apparaat of de stekker beschadigd is, neem dan contact op met het verkooppunt of de fabrikant.
13. Gebruik het apparaat niet buitenshuis.
14. Als het apparaat in werking is, kan de temperatuur van de toegankelijke oppervlakken hoog zijn. Pas op voor risico op brandwonden. Raak alleen de handgrepen van het apparaat aan.
15. Dit apparaat is niet bedoeld om te worden bediend door middel van een externe timer of een afzonderlijk afstandsbedieningssysteem.
16. Deze toestellen kunnen door kinderen vanaf 8 jaar en door personen met beperkte fysieke, sensorische of geestelijke capaciteiten of die de ervaring of kennis daarvoor ontberen, worden gebruikt als zij onder toezicht staan of aanwijzingen hebben gekregen hoe zij het toestel moeten gebruiken en de daaruit voortkomende gevaren hebben begrepen.
17. Kinderen mogen niet met het apparaat spelen.
18. Reiniging en onderhoud mogen niet door kinderen worden uitgevoerd, tenzij zij 8 jaar of ouder zijn en onder toezicht staan.
19. Houd het apparaat en het snoer buiten bereik van kinderen jonger dan 8 jaar.
20. Gebruik het apparaat alleen voor het beoogde doel.
21. Details om oppervlakken te reinigen die in contact met levensmiddelen komen, zijn opgenomen in de paragraaf "Onderhoud en reiniging".

Installatie

1. Maak de pan en de deksel zorgvuldig schoon, voordat u het apparaat voor de eerste keer gebruikt.
2. Plaats het apparaat op een horizontaal en stabiel werkoppervlak.
3. Zorg ervoor dat er een stopcontact in de buurt is, zodat de kabel niet strak wordt gespannen of zich in een doorgang bevindt.
4. Sluit de meegeleverde thermostaat aan.
5. Steek het netsnoer in het stopcontact.
6. Draai de thermostaat naar de hoogste stand. Het indicatielampje gaat nu branden.
7. Verwarm minstens 5 minuten voor en wacht tot het temperatuurindicatielampje uitgaat voordat u voedsel op de grill legt.
8. Het gebruik van een hittebestendige laag tussen het apparaat en een tafel wordt aangeraden.
9. Plaats het apparaat in een goed geventileerde ruimte

Gebruik

1. Vet de pan in met boter, margarine of kookvet.
2. Selecteer de gewenste temperatuur met de thermostaatknop.
3. Als het koken klaar is, is het mogelijk om het apparaat warm te houden. Zet hiervoor de thermostaatknop op de thermostaatfunctie.
4. Gebruik waar mogelijk de glazen deksel om te voorkomen dat geurtjes ontsnappen en om de kooktijd te verkorten.
5. Let op: Het deksel heeft een ventilatieopening waardoor hete stoom kan ontsnappen. Pas op dat u niet in contact komt met de stoom.
6. Gebruik nooit scherpe voorwerpen op de grill, dit beschadigt de antiaanbaklaag.
7. Als u klaar bent met grillen, haalt u de stekker uit het stopcontact en opent u het apparaat om het te laten afkoelen.

Onderhoud en reiniging

1. Alvorens het apparaat te reinigen, haalt u altijd de stekker uit het stopcontact en laat u het afkoelen.
2. Herinnering: Dompel het apparaat niet onder in water of een andere vloeistof. Plaats het apparaat niet in de vaatwasser.
3. Gebruik geen materialen of schurende oplossingen die de anti-aanbak laag zou kunnen beschadigen. U kunt houten keukengerei of keukenpapier gebruiken om het grootste deel van het vuil te verwijderen.
4. Leeg na elk gebruik de vetopvangbak en reinig deze met warm water en zeep.
5. Reinig de pan met een licht vochtige spons, of iets gelijkaardigs, en afwasmiddel.
6. Maak de buitenkant van het apparaat alleen schoon met een vochtige doek.
7. Laat het apparaat na het reinigen opdrogen. Steek de stekker niet in het stopcontact als het apparaat niet droog is.



Correcte wegwerp wijze van dit product.

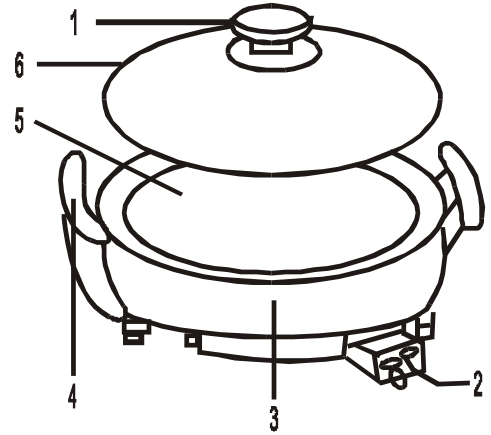
Dit symbool betekent dat dit product niet bij het gewone huishoudelijk afval mag worden weggegooid (2012/19/EU). Om mogelijke schade te voorkomen aan de omgeving of menselijk gezondheid van ongecontroleerd afvalverwijdering, recycle het verantwoord om duurzame hergebruik van materiële hulpbronnen te bevorderen. Om je gebruikte apparaat terug te brengen, lees de garantievoorwaarden van waar het product gekocht is. Zij kunnen het product terugnemen voor omgevingsveilige recycling.

Conformiteitsverklaring

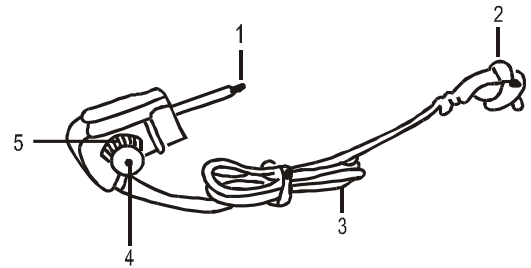
Hiermee verklaart Gimeg Nederland B.V., dat het apparaat MEG-300, voldoet aan de basiseisen en andere relevante voorschriften die in de Europese richtlijn voor elektromagnetische compatibiliteit (2014/30/EU) en laagspanningsrichtlijn (2014/35/EU) worden genoemd. Een volledige conformiteitsverklaring kunt u aanvragen op het adres dat op de achterzijde is vermeld.

ENGLISH

1. Lid handle
2. Power connection
3. Body
4. Handle
5. Cooking surface
6. Lid



1. Temperature sensor
2. Power plug
3. Cable
4. Thermostat knob
5. Indicator light



Important Safety Instructions

1. Before using this electrical appliance, please read the instructions below carefully and keep the user manual for future reference.
2. Before connecting the appliance to a wall outlet, check that the local electrical power matches the one specified on the appliance's data plate. Always plug the device into a grounded outlet.
3. Only use the appropriate connector for this device.
4. Disconnect the power cable from the mains as soon as you stop using it and before any operation regarding cleaning, maintenance and installation of accessories.
5. Always pull out the plug before removing the temperature regulator.
6. Never leave the machine unattended when it is on.
7. Do not put the appliance, the power cable or the plug in water or any other liquid.
8. Do not put the cable in contact with the hot surfaces of the appliance.
9. Never move the appliance by pulling the cord.
10. Make sure that the cord cannot become entangled in anything.
11. Never use the appliance if it is visibly damaged or if the cord is broken.
12. If the power cord, appliance or plug is damaged, contact the store or the manufacturer.
13. Do not use outdoors.
14. The temperature of accessible surfaces may be high when the appliance is operating. Beware of the risk of burns. Only touch the handles of the appliance.
15. This appliance is not intended to be operated by means of an external timer or a separate remote control system.
16. This appliance can be used by children aged from 8 years and above and persons with reduced physical, sensory or mental capabilities or lack of experience and knowledge if they have been given supervision or instruction concerning use of the appliance in a safe way and understand the hazards involved.
17. Children should not play with the appliance.
18. Cleaning and user maintenance should not be carried out by children, unless they are older than 8 years and they are being monitored.
19. Keep the appliance and its cord out of reach of children with age less than 8 years.
20. Use the device only for its intended purpose.
21. Details to clean surfaces in contact with food are contained in the paragraph "Maintenance and cleaning".

Installation

1. Carefully clean the pan and lid before using the appliance for the first time.
2. Install the device on a horizontal and stable work surface.
3. Make sure you have one outlet nearby so that the cable is neither stretched nor in a zone of passage.
4. Plug in the supplied thermostat.
5. Plug the power cord into the socket.
6. Turn the thermostat to the highest setting. The indicator light will now turn on.
7. Preheat for at least 5 minutes and wait until the temperature indicator light turns off, before placing any food onto the grill.
8. Using a heat resistant layer between the device and a table is advised.
9. Place the device in a well-ventilated space

Use

1. Grease the pan with butter, margarine or cooking fat.
2. Select the desired temperature with the thermostat knob.
3. When cooking is finished, it is possible to keep the appliance warm. To do this, set the thermostat knob to the thermostat function.
4. Use the glass lid where possible, to prevent smells from escaping and to reduce cooking time.
5. Note: The lid has a vent through which hot steam can escape. Be careful not to come into contact with the steam.
6. Never use sharp objects on the grill, this will damage the non-stick coating.
7. Once you have finished cooking, disconnect the plug from the wall socket and let the appliance open for it to cool down.

Maintenance and cleaning

1. In any event, unplug and let the appliance cool down before cleaning.
2. Reminder: do not immerse the appliance in water or any other liquid. Do not place the appliance in the dishwasher.
3. Do not use tools or abrasive solutions that would damage the coating. You can use a wooden kitchen utensil or paper towel to remove most of the dirt.
4. After each use, empty the fat collecting tray and clean it with warm water and soap.
5. Clean the pan with a slightly damp sponge, or equivalent, and a mild detergent.
6. Only clean the outside of the appliance with a damp cloth.
7. Allow the device to dry after cleaning. Do not connect it if it is not dry.



Recycling

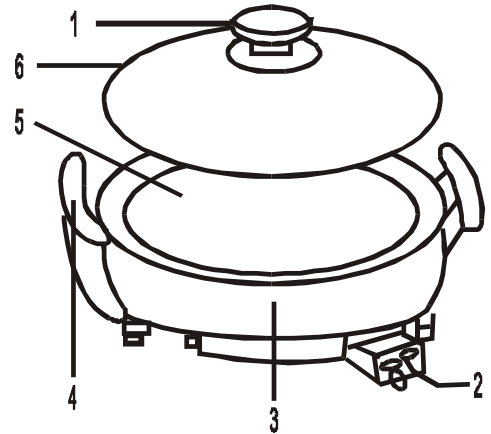
This product bears the selective sorting symbol for waste electrical and electronic equipment. This means that this product must be handled pursuant to European Directive 2012/19/EU in order to be recycled or dismantled to minimize its impact on the environment. For further information, please contact your local or regional authorities. Electronic products not included in the selective sorting process are potentially dangerous for the environment and human health due to the presence of hazardous substances.

Declaration of conformity

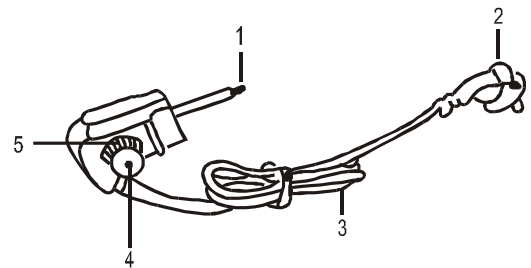
Hereby Gimeg Nederland B.V. declares that the device MEG-300, applies all basic requirements and other relevant regulations listed in the European directive for electromagnetic compatibility (2014/30/EU) and low voltage directive (2014/35/EU). If you require a full declaration of conformity, you can contact the address listed on the backside of this manual.

DEUTSCH

1. Deckelgriff
2. Stromanschluss
3. Körper
4. Griff
5. Kochfläche
6. Deckel



1. Temperatursensor
2. Netzstecker
3. Kabel
4. Thermostatknopf
5. Kontrollleuchte



Sicherheitshinweise

1. Vor Gebrauch dieses elektrischen Haushaltsgeräts lesen Sie bitte die Hinweise unten gründlich durch und bewahren Sie die Gebrauchsanweisung für den späteren Gebrauch auf:
2. Vergewissern Sie sich vor Anschluss des Geräts an eine Steckdose, dass sie Stromspannung vor Ort mit der auf dem Schild auf dem Gerät angegebenen übereinstimmt. Schließen Sie das Gerät stets an eine geerdete Steckdose an.
3. Verwenden Sie nur den passenden Stecker für dieses Gerät.
4. Ziehen Sie das Stromkabel vom Netz, sobald Sie das Gerät nicht mehr benutzen oder vor jeglichem Vorgang wie Reinigung, Wartung oder dem Anbringen von Zubehör.
5. Ziehen Sie immer den Stecker, bevor Sie den Temperaturregler entfernen.
6. Lassen Sie die Maschine niemals unbeaufsichtigt, wenn sie eingeschaltet ist.
7. Legen Sie das Gerät, das Stromkabel oder den Stecker nicht in Wasser oder andere Flüssigkeiten.
8. Lassen Sie das Kabel nicht in Kontakt mit den heißen Oberflächen des Geräts kommen.
9. Bewegen Sie das Gerät niemals, indem Sie am Kabel ziehen.
10. Achten Sie darauf, dass sich das Kabel nicht verfangen kann.
11. Verwenden Sie das Gerät niemals, wenn es sichtbar beschädigt ist oder wenn das Kabel gerissen ist..
12. Wenn das Netzkabel, das Gerät oder der Stecker beschädigt sind, wenden Sie sich an die Verkaufsstelle oder den Hersteller.
13. Nicht im Freien zu benutzen.
14. Die Temperaturen der erreichbaren Oberflächen können bei Gebrauch des Geräts hoch sein. Sehen Sie sich vor Verbrennungen vor. Berühren Sie nur die Griffe des Geräts.
15. Dieses Gerät ist nicht zur Bedienung über eine externe Zeitschaltuhr oder ein separates Fernbedienungssystem geeignet.
16. Das Gerät kann von Kindern ab 8 Jahren benutzt werden, ebenso von Personen mit verminderten körperlichen oder mentalen Fähigkeiten, verminderter Sinneswahrnehmung oder Mangel an Erfahrung und Kenntnissen, vorausgesetzt dass sie es unter Aufsicht benutzen oder Anleitungen zur sicheren Benutzung des Geräts erhalten haben und die möglichen Gefahren verstehen.
17. Kinder sollten nicht mit dem Gerät spielen.
18. Reinigung und Pflege sollten nicht durch Kinder durchgeführt werden, es sei denn sie sind älter als 8 Jahre und unter Aufsicht.
19. Halten Sie das Gerät und das Kabel außerhalb der Reichweite von Kindern unter 8 Jahren.
20. Verwenden Sie das Gerät nur für den vorgesehenen Zweck..
21. Einzelheiten zur Reinigung der Oberflächen, welche in Kontakt mit Essen kommen, finden Sie im Abschnitt "Wartung und Reinigung".

Aufstellung

1. Reinigen Sie die Pfanne und den Deckel sorgfältig, vor der ersten Benutzung.
2. Stellen Sie das Gerät auf einer horizontalen und stabilen Arbeitsoberfläche ab.
3. Vergewissern Sie sich, dass eine Steckdose nahe liegt, damit das Kabel weder gestreckt wird noch zu einem Hindernis wird.
4. Schließen Sie das mitgelieferte Thermostat an.
5. Stecken Sie das Netzkabel in die Steckdose.
6. Drehen Sie den Thermostat auf die höchste Stufe. Die Kontrollleuchte geht jetzt an.
7. Heizen Sie mindestens 5 Minuten vor und warten Sie, bis die Temperaturanzeige erlischt, bevor Sie Speisen auf den Grill legen.
8. Es wird empfohlen, eine hitzebeständige Schicht zwischen dem Gerät und einem Tisch zu verwenden.
9. Stellen Sie das Gerät an einem gut belüfteten Ort auf.

Gebrauch

1. Bestreichen Sie die Pfanne mit Butter, Margarine oder Küchenfett.
2. Wählen Sie die gewünschte Temperatur mit dem Thermostatkopf.
3. Wenn der Garvorgang beendet ist, kann das Gerät warm gehalten werden. Stellen Sie dazu den Thermostatknebel auf die Thermostatfunktion.
4. Verwenden Sie nach Möglichkeit den Glasdeckel, um das Entweichen von Gerüchen zu verhindern und die Garzeit zu verkürzen.
5. Hinweis: Der Deckel hat eine Öffnung, durch die heißer Dampf entweichen kann. Achten Sie darauf, nicht mit dem Dampf in Kontakt zu kommen.
6. Verwenden Sie niemals scharfe Gegenstände auf dem Grill, dies würde die Antihafbeschichtung beschädigen.
7. Wenn Sie mit der Zubereitung fertig sind, ziehen Sie den Stecker aus der Steckdose und lassen Sie das Gerät zur Abkühlung offen.

Wartung und Reinigung

1. Ziehen Sie in jedem Fall den Stecker heraus und lassen Sie das Gerät vor der Reinigung abkühlen.
2. Wichtig: Tauchen Sie das Gerät nicht in Wasser oder andere Flüssigkeiten. Stellen Sie das Gerät nicht in den Geschirrspüler.
3. Verwenden Sie keine Werkzeuge oder Scheuermittel, welche die Beschichtung der Pfanne beschädigen könnten. Sie können Küchenutensilien aus Holz oder Papiertücher zur Beseitigung des größten Teils des Schmutzes verwenden.
4. Entleeren Sie nach jedem Gebrauch die Fettauffangschale und reinigen Sie sie mit warmem Wasser und Seife.
5. Reinigen Sie die Pfanne mit einem leicht feuchten Schwamm o.ä. und Geschirrspülmittel.
6. Wischen Sie die Außenseite des Geräts lediglich mit einem feuchten Tuch ab.
7. Lassen Sie das Gerät nach der Reinigung trocknen. Schließen Sie es nicht an, wenn es nicht trocken ist.



Richtige Einweg-Methode von dieses Produktes.

Diese Kennzeichnung zeigt an, dass dieses Gerät EU-weit nicht zusammen mit Hausmüll entsorgt werden sollte (2012/19/EU). Zur Vermeidung von möglichen Umwelt- oder Gesundheitsschäden durch unkontrollierte Abfallentsorgung recyceln Sie es verantwortungsvoll zur Förderung einer nachhaltigen Wiederverwendung von Rohstoffen. Nutzen Sie bitte Rückgabe- und Sammelsysteme oder wenden Sie sich an den Einzelhändler, bei dem sie das Gerät erworben haben, um es zurückzugeben. So kann das

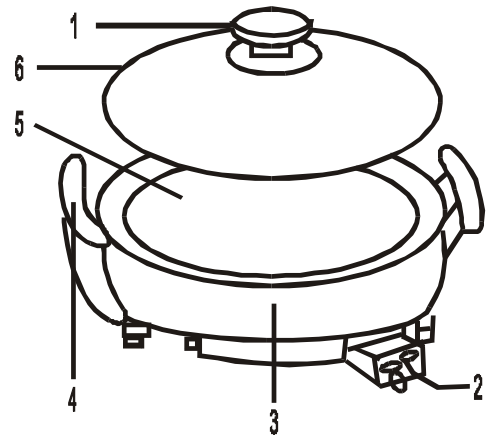
Gerät umweltschonend recycelt werden.

Konformitätserklärung

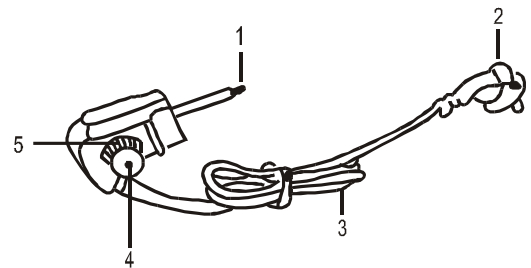
Hiermit erklärt die Firma Gimeg Nederland B.V., dass sich das Gerät MEG-300 in Übereinstimmung mit den grundlegenden Anforderungen, der europäischen Richtlinie für elektromagnetische Verträglichkeit (2014/30/EU) und der Niederspannungsrichtlinie (2014/35/EU) befindet. Brauchen Sie eine völlige Konformitätserklärung, bitte nehmen Sie Kontakt auf mit die Adresse am Rückseite diese Bedienungshinweise.

FRANÇAIS

1. Poignée du couvercle
2. Connexion électrique
3. Corps
4. Poignée
5. Surface de cuisson
6. Couvercle



1. Capteur de température
2. Fiche d'alimentation
3. Câble
4. Bouton du thermostat
5. Voyant lumineux



Consignes de sécurité

1. Avant d'utiliser cet appareil électrique, lisez attentivement les instructions ci-dessous et conservez le mode d'emploi pour un usage ultérieur.
2. Avant de brancher l'appareil à une prise électrique murale, vérifiez que le courant électrique local correspond à celui spécifié sur la plaque de l'appareil. Branchez toujours votre appareil sur une prise reliée à la terre..
3. N'utilisez que le connecteur approprié pour cet appareil.
4. Débranchez le câble d'alimentation du réseau électrique dès que vous cessez de l'utiliser et avant toute opération de nettoyage, de maintenance et de montage d'accessoires.
5. Débranchez toujours la fiche avant de retirer le régulateur de température.
6. Ne laissez jamais la machine sans surveillance lorsqu'elle est allumée.
7. Ne mettez pas l'appareil, le câble d'alimentation ou la fiche dans l'eau ou tout autre liquide.
8. Ne mettez pas le câble en contact avec les surfaces chaudes de l'appareil.
9. Ne déplacez jamais l'appareil en tirant sur le cordon.
10. Assurez-vous que le cordon ne peut pas s'emmêler dans quoi que ce soit.
11. N'utilisez jamais l'appareil s'il est visiblement endommagé ou si le cordon est cassé.
12. Si le cordon d'alimentation, le périphérique ou la fiche est endommagé, contactez le lieu d'achat ou le fabricant.
13. Cet appareil n'est pas destiné à être utilisé en extérieur.
14. La température des surfaces accessibles peut être élevée quand l'appareil fonctionne. Prenez garde au risque de brûlure. Touchez uniquement les poignées de l'appareil.
15. Cet appareil n'est pas destiné à être mis en fonctionnement au moyen d'une minuterie extérieure ou par un système de commande à distance séparé.
16. Cet appareil peut être utilisé par des enfants âgés de 8 ans et plus et les personnes manquant d'expérience et de connaissances ou dont les capacités physiques, sensorielles ou mentales sont réduites, si elles ont été formées et encadrées quant à l'utilisation de l'appareil d'une manière sûre et connaissent les risques encourus.
17. Les enfants ne doivent pas jouer avec l'appareil.
18. Le nettoyage et l'entretien par l'utilisateur ne doivent pas être effectués par des enfants, sauf s'ils ont plus de 8 ans et qu'ils sont surveillés.
19. Gardez l'appareil et son cordon hors de portée des enfants de moins de 8 ans.
20. N'utilisez l'appareil que pour l'usage auquel il est destiné.
21. Les détails pour nettoyer les surfaces en contact avec les aliments sont contenus dans le paragraphe "Entretien et nettoyage".

Installation

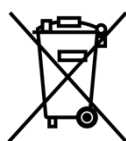
1. Nettoyez soigneusement la cuve et le couvercle, avant la première utilisation.
2. Installez l'appareil sur un plan de travail horizontal et stable.
3. Assurez-vous d'avoir une prise de courant à proximité de sorte à ce que le câble ne soit ni tendu ni dans une zone de passage.
4. Branchez le thermostat fourni.
5. Branchez le cordon d'alimentation dans la prise.
6. Tournez le thermostat jusqu'au réglage le plus élevé. Le témoin lumineux s'allume alors.
7. Préchauffez pendant au moins 5 minutes et attendez que le voyant de température s'éteigne avant de placer des aliments sur le gril.
8. Il est conseillé d'utiliser une couche résistante à la chaleur entre l'appareil et une table.
9. Placez l'appareil dans un espace bien ventilé.

Utilisation

1. Graissez le moule avec du beurre, de la margarine ou de la matière grasse à cuisiner.
2. Sélectionnez la température désirée avec le bouton du thermostat.
3. Une fois la cuisson terminée, il est possible de maintenir l'appareil au chaud. Pour ce faire, réglez le bouton du thermostat sur la fonction thermostat.
4. Utilisez le couvercle en verre dans la mesure du possible pour empêcher les odeurs de s'échapper et pour réduire le temps de cuisson.
5. Remarque : Le couvercle a un évent par lequel la vapeur chaude peut s'échapper. Attention à ne pas entrer en contact avec la vapeur.
6. N'utilisez jamais d'objets pointus sur le gril, cela endommagerait le revêtement antiadhésif.
7. Une fois que vous avez fini de cuisiner, débranchez la fiche de la prise murale et laissez l'appareil ouvert pour qu'il refroidisse.

Entretien et nettoyage

1. Dans tous les cas, débranchez et laissez l'appareil refroidir avant de le nettoyer.
2. Rappel : ne plongez pas l'appareil dans l'eau ou tout autre liquide. Ne mettez pas l'appareil au lave-vaisselle.
3. N'utilisez pas d'outils ou de solutions abrasives qui endommageraient le revêtement des moules. Vous pouvez utiliser un ustensile en bois ou de l'essuie tout pour enlever la majeure partie des salissures.
4. Après chaque utilisation, videz le bac récupérateur de graisse et nettoyez-le avec de l'eau tiède et du savon.
5. Nettoyez la casserole avec une éponge, ou équivalent, légèrement humide et du produit à vaisselle.
6. Essuyez l'extérieur de l'appareil uniquement à l'aide d'un chiffon humide.
7. Laissez l'appareil sécher après nettoyage. Ne le branchez pas s'il n'est pas sec.



Recyclage

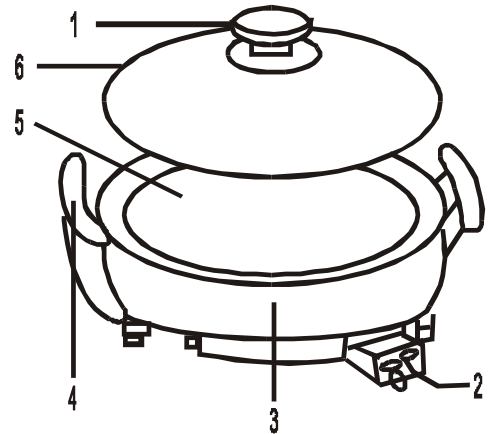
Ce produit porte le symbole de tri sélectif pour le matériel électrique et électronique de rebut. Cela signifie que le produit doit être manipulé conformément à la Directive 2012/19/EU du Parlement européen relative aux déchets d'équipements électriques et électroniques. Pour des informations complémentaires, contactez vos autorités locales ou régionales. Les produits électroniques non inclus dans le processus de tri sélectif sont potentiellement dangereux pour l'environnement et la santé humaine en raison de la présence de substances dangereuses.

Déclaration de conformité

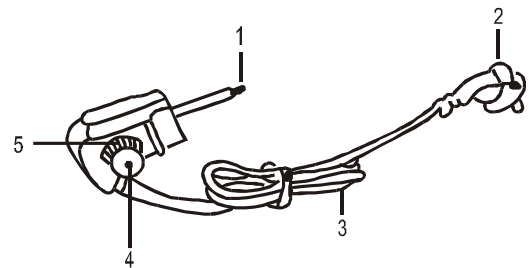
Par la présente, Gimeg Pay-Bas B.V. déclare que l'appareil MEG-300 applique toutes les exigences de base et autres règlements pertinents énumérés dans la directive européenne sur la compatibilité électromagnétique (2014/30/EU) et la directive basse tension (2014/35/EU). Si vous avez besoin d'une déclaration de conformité complète, vous pouvez contacter l'adresse indiquée au dos de ce manuel.

ESPAÑOL

1. Manija de la tapa
2. Conexión eléctrica
3. Cuerpo
4. Manija
5. Superficie de cocción
6. Tapa



1. Sensor de temperatura
2. Enchufe de alimentación
3. Cable
4. Perilla del termostato
5. Luz indicadora



Instrucciones de seguridad importantes

1. Antes de utilizar este aparato eléctrico, lea atentamente las siguientes instrucciones y conserve el manual de usuario para futuras consultas.
2. Antes de conectar el aparato a una toma de corriente, compruebe que el suministro eléctrico local coincida con el especificado en la placa de características del aparato. Enchufe el aparato siempre en una toma de corriente con conexión a tierra..
3. Utilice únicamente el conector adecuado para este dispositivo.
4. Desconecte el cable de alimentación de la red en cuanto termine de utilizar el aparato y antes de cualquier operación de limpieza, mantenimiento e instalación de accesorios.
5. Siempre saque el enchufe antes de quitar el regulador de temperatura.
6. Nunca deje la máquina desatendida cuando esté encendida.
7. No sumerja el aparato, el cable de alimentación ni el enchufe en agua ni en ningún otro líquido.
8. No ponga el cable en contacto con las superficies calientes del aparato.
9. Nunca mueva el aparato tirando del cable.
10. Asegúrese de que el cable no se enrede en nada.
11. Nunca utilice el aparato si está visiblemente dañado o si el cable está roto.
12. Si el cable de alimentación, el electrodoméstico o el enchufe están dañados, comuníquese con el lugar de compra o con el fabricante.
13. No lo utilice en el exterior.
14. La temperatura de algunas superficies accesibles podría ser muy alta cuando el aparato está funcionando. Tenga en cuenta los riesgos de quemaduras. Toque únicamente las asas del aparato.
15. Este aparato no ha sido diseñado para funcionar mediante un temporizador externo o mando a distancia separado
16. Este aparato puede ser utilizado por niños a partir de 8 años y personas con capacidades físicas, sensoriales o mentales reducidas o con falta de experiencia y conocimiento si han recibido supervisión o instrucciones sobre el uso del aparato de forma segura y comprenden los peligros existentes.
17. Los niños no deben jugar con el aparato.
18. La limpieza y el mantenimiento del usuario no deben ser realizados por niños, a menos que sean mayores de 8 años y estén siendo supervisados.
19. Mantenga el aparato y su cable fuera del alcance de niños menores de 8 años.
20. Use el dispositivo solo para el propósito previsto
21. Los detalles para limpiar las superficies que entren en contacto con los alimentos se encuentran en el apartado "Mantenimiento y limpieza".

Instalación

1. Limpie cuidadosamente la olla y la tapa, antes de su primera utilización.
2. Instale el aparato sobre una superficie horizontal y estable.
3. Asegúrese de tener una toma de corriente cerca para que el cable no quede estirado ni pillado en una zona de paso.
4. Conecte el termostato incluido.
5. Enchufe el cable de alimentación en la toma de corriente.
6. Gire el termostato en el sentido de las agujas del reloj hasta la posición más alta. Se encenderá la luz del piloto.
7. Caliente previamente durante al menos 5 minutos y espere hasta que el piloto indicador de temperatura se apague antes de colocar comida en la parrilla.
8. Se recomienda utilizar una capa resistente al calor entre el dispositivo y la mesa.
9. Coloque el dispositivo en un espacio bien ventilado

Utilización

1. Engrase la sartén con mantequilla, margarina o grasa para cocinar.
2. Seleccione la temperatura deseada con el botón del termostato.
3. Una vez finalizada la cocción, es posible mantener caliente el aparato. Para hacer esto, coloque la perilla del termostato en la función de termostato.
4. Utilice la tapa de cristal siempre que sea posible para evitar que se escapen los olores y reducir el tiempo de cocción.
5. Nota: La tapa tiene un orificio de ventilación por el que puede salir vapor caliente. Tenga cuidado de no entrar en contacto con el vapor.
6. No utilice nunca objetos afilados sobre la parrilla, pues podría dañar el revestimiento antiadherente
7. Cuando haya terminado de cocinar, desconecte el enchufe de la toma de corriente y deje el aparato abierto para que se enfríe.

Mantenimiento y limpieza

1. En cualquier caso, desenchufe y deje enfriar el aparato antes de limpiarlo.
2. Recordatorio: no sumerja el aparato en agua ni en ningún otro líquido. No coloque el aparato en el lavavajillas
3. No utilice materiales o soluciones abrasivas que puedan dañar el revestimiento antiadherente de la sartén. Se recomienda utilizar un utensilio de cocina de madera o una toalla de papel para eliminar la mayor parte de la suciedad.
4. Después de cada uso vacíe la bandeja colectora de grasa y límpiela con agua caliente y jabón
5. Limpie la sartén con una esponja ligeramente húmeda, o equivalente, y utilice lavavajillas.
6. Limpie el exterior del aparato solo con un paño húmedo.
7. Deje que el aparato se seque después de limpiarlo. No lo conecte si no está seco.



Reciclaje

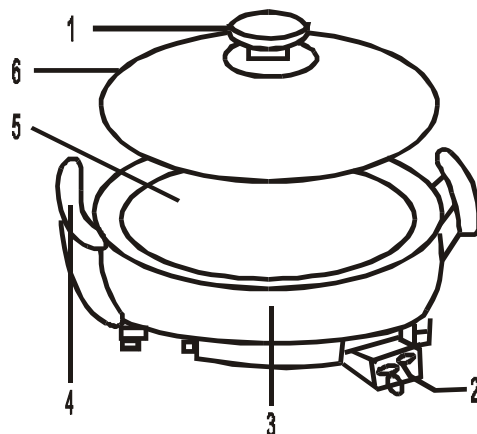
Este producto lleva el símbolo de clasificación selectiva para residuos de equipos eléctricos y electrónicos. Esto significa que este producto debe manipularse de acuerdo con la Directiva europea 2012/19/EU para su reciclaje y desmontaje, minimizando así su impacto en el medio ambiente. Para obtener más información, póngase en contacto con las autoridades locales o regionales. Los productos electrónicos no incluidos en el proceso de clasificación selectiva son potencialmente peligrosos para el medio ambiente y la salud humana debido a la presencia de sustancias peligrosas.

Declaración de conformidad

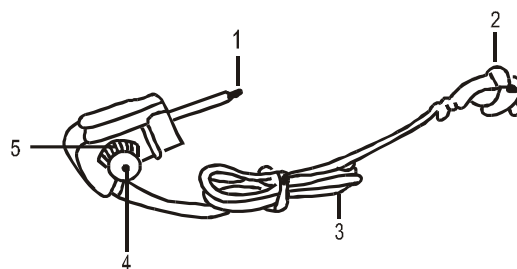
Por la presente, Gimeg Nederland B.V. declara que el dispositivo MEG-300, cumple todos los requisitos básicos y otras regulaciones relevantes enumeradas en la directiva europea de compatibilidad electromagnética (2014/30/EU) y la directiva de baja tensión (2014/35/EU). Si necesita una declaración de conformidad completa, puede comunicarse con la dirección que figura en la parte posterior de este manual.

ITALIANO

1. Maniglia del coperchio
2. Collegamento elettrico
3. Corpo
4. Maniglia
5. Superficie di cottura
6. Coperchio



1. Sensore di temperatura
2. Spina di alimentazione
3. Cavo
4. Manopola termostato
5. Spia luminosa



Importanti istruzioni di sicurezza

1. Prima di utilizzare questo apparecchio elettrico, leggere attentamente le istruzioni seguenti e conservare il manuale utente per riferimento futuro.
2. Prima di collegare l'apparecchio ad una presa a parete, verificare che l'alimentazione elettrica locale corrisponda a quella specificata sulla targhetta dati dell'apparecchio. Collegare sempre il dispositivo a una presa con messa a terra.
3. Utilizzare solo il connettore appropriato per questo dispositivo.
4. Scollegare il cavo di alimentazione dalla rete non appena si interrompe l'utilizzo e prima di qualsiasi operazione di pulizia, manutenzione e installazione degli accessori.
5. Staccare sempre la spina prima di rimuovere il regolatore di temperatura.
6. Non lasciare mai la macchina incustodita quando è accesa.
7. Non immergere l'apparecchio, il cavo di alimentazione o la spina in acqua o altri liquidi.
8. Non mettere il cavo a contatto con le superfici calde dell'apparecchio.
9. Non spostare mai l'apparecchio tirando il cavo.
10. Assicurarsi che il cavo non possa impigliarsi in qualcosa.
11. Non utilizzare mai l'apparecchio se è visibilmente danneggiato o se il cavo è rotto.
12. Se il cavo di alimentazione, l'apparecchio o la spina sono danneggiati, contattare il punto vendita o il produttore.
13. Non usare all'esterno.
14. La temperatura delle superfici accessibili può essere elevata quando l'apparecchio è in funzione. Attenzione al rischio di ustioni. Toccare solo le maniglie dell'apparecchio.
15. Questo apparecchio non è concepito per essere azionato con un timer esterno o un sistema di controllo remoto separato.
16. Questo apparecchio può essere usato da minori di almeno 8 anni e da persone con capacità fisiche, sensoriali o mentali ridotte o con mancanza di esperienza e conoscenze sotto la supervisione di adulti o dopo aver ricevuto istruzioni in merito all'uso dell'apparecchio in modo sicuro e dopo aver compreso i rischi del caso.
17. I bambini non devono giocare con l'apparecchio.
18. La pulizia e la manutenzione da parte dell'utente non devono essere eseguite da bambini, a meno che non abbiano più di 8 anni e siano sorvegliati.
19. Tenere l'apparecchio e il suo cavo fuori dalla portata dei bambini di età inferiore agli 8 anni.
20. Utilizzare il dispositivo solo per lo scopo previsto
21. I dettagli per pulire le superfici a contatto con gli alimenti sono contenuti nel paragrafo "Manutenzione e pulizia".

Installazione

1. Pulire accuratamente la padella e il coperchio prima di utilizzare l'apparecchio per la prima volta.
2. Installare il dispositivo su una superficie di lavoro orizzontale e stabile.
3. Assicurarsi di avere una presa nelle vicinanze in modo che il cavo non sia né teso né in una zona di passaggio.
4. Collegare il termostato in dotazione.
5. Collegare il cavo di alimentazione alla presa.
6. Ruota il termostato fino a raggiungere la posizione più alta. La spia luminosa si accenderà.
7. Preriscalda per almeno 5 minuti, e attendi che la spia della temperatura si spenga, prima di posizionare gli alimenti sulla griglia
8. Si consiglia di inserire uno spessore resistente al calore tra il dispositivo e il tavolo.
9. Posizionare il dispositivo in uno spazio ben ventilato.

Uso

1. Ungere la padella con burro, margarina o grasso da cucina.
2. Seleziona la temperatura desiderata tramite la manopola del termostato.
3. Al termine della cottura è possibile mantenere l'apparecchio in caldo. Per fare ciò, posizionare la manopola del termostato sulla funzione termostato.
4. Utilizzare ove possibile il coperchio in vetro, per evitare la fuoriuscita di odori e ridurre i tempi di cottura.
5. Nota: il coperchio è dotato di uno sfiato attraverso il quale può fuoriuscire il vapore caldo. Fare attenzione a non entrare in contatto con il vapore.
6. Non utilizzare mai oggetti appuntiti sulla griglia, altrimenti si danneggerebbe il rivestimento antiaderente.
7. Una volta terminata la cottura, scollegare la spina dalla presa a parete e lasciare che l'apparecchio si apra per farlo raffreddare.

Manutenzione e pulizia

1. In ogni caso, scollegare e lasciare raffreddare l'apparecchio prima di pulirlo.
2. Promemoria: non immergere l'apparecchio in acqua o altri liquidi. Non lavare l'apparecchio nella lavastoviglie.
3. Non utilizzare materiali o soluzioni abrasive che potrebbero danneggiare il rivestimento antiaderente della padella. Puoi usare utensili di legno o tovaglioli di carta per rimuovere la maggior parte dello sporco.
4. Dopo ogni utilizzo, svuota la vaschetta di raccolta del grasso, e puliscila con dell'acqua calda e del sapone.
5. Pulire la padella con una spugna leggermente umida, o equivalente, e detersivo per piatti.
6. Pulire l'esterno dell'apparecchio solo con un panno umido.
7. Lasciare asciugare il dispositivo dopo la pulizia. Non collegarlo se non è asciutto.



Riciclo

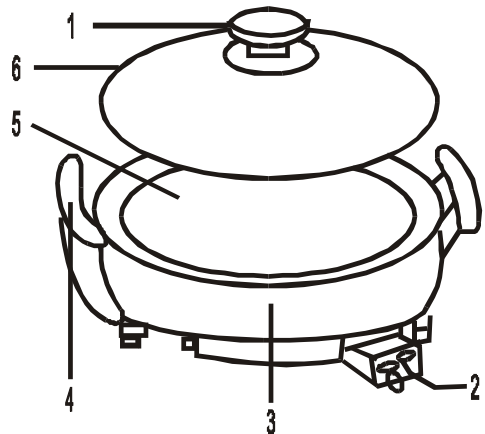
Questo prodotto è contrassegnato dal simbolo per la cernita selettiva per i rifiuti di apparecchiature elettriche ed elettroniche. Ciò significa che questo prodotto deve essere maneggiato in conformità alla Direttiva europea 2012/19/EU al fine di essere riciclato o smontato per ridurre al minimo l'impatto sull'ambiente. Per ulteriori informazioni, rivolgersi alle autorità locali o regionali. I prodotti elettronici non inclusi nel processo di cernita selettiva sono potenzialmente pericolosi per l'ambiente e la salute umana a causa della presenza di sostanze pericolose.

Dichiarazione di conformità

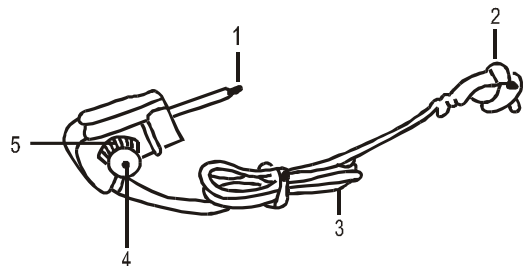
Con la presente Gimeg Nederland B.V. dichiara che il dispositivo MEG-300 applica tutti i requisiti di base e altri regolamenti pertinenti elencati nella Direttiva europea per la compatibilità elettromagnetica (2014/30/EU) e nella Direttiva sulla bassa tensione (2014/35/EU). Se si necessita di una dichiarazione di conformità completa, è possibile contattare l'indirizzo indicato sul retro del presente manuale.

DANSK

1. Låghåndtag
2. Strømtilslutning
3. Krop
4. Håndtag
5. Madlavningsoverflade
6. Låg



1. Temperaturføler
2. Strømstik
3. Kabel
4. Termostatknop
5. Indikatorlys



Vigtige sikkerhedsinstruktioner

1. Før du bruger dette elektriske apparat, bedes du læse instruktionerne nedenfor omhyggeligt og opbevare brugervejledningen til fremtidig reference.
2. Inden du slutter apparatet til en stikkontakt, skal du kontrollere, at den lokale elektriske strøm stemmer overens med den, der er angivet på apparatets typeskilt. Slut altid enheden til en jordet stikkontakt.
3. Brug kun det passende stik til denne enhed.
4. Afbryd strømkablet fra lysnettet, så snart du holder op med at bruge apparatet, og før enhver handling vedrørende rengøring, vedligeholdelse og installation af tilbehør.
5. Træk altid stikket ud, før du fjerner temperaturregulatoren.
6. Efterlad aldrig maskinen uden opsyn, når den er tændt.
7. Læg ikke apparatet, strømkablet eller stikket i vand eller anden væske.
8. Sæt ikke kablet i kontakt med apparatets varme overflader.
9. Flyt aldrig apparatet ved at trække i ledningen.
10. Sørg for, at ledningen ikke kan blive viklet ind i noget.
11. Brug aldrig apparatet, hvis det er synligt beskadiget, eller hvis ledningen er knækket.
12. Hvis netledningen, apparatet eller stikket er beskadiget, skal du kontakte købsstedet eller producenten.
13. Må ikke bruges udendørs.
14. Temperaturen på de tilgængelige overflader kan være høj, når apparatet er i drift. Pas på risikoen for forbrændinger. Rør kun ved håndtagene på apparatet.
15. Apparatet er ikke beregnet til at blive startet ved hjælp af et eksternt tændingsystem, som f.eks. en timer, eller af et separat fjernbetjent system.
16. Dette apparat kan bruges af børn i alderen fra 8 år og derover og af personer med nedsatte fysiske, sensoriske eller mentale evner eller manglende erfaring og viden, hvis de er blevet vejledt eller instrueret i brugen af apparatet på en sikker måde og forstår de involverede farer.
17. Børn må aldrig lege med apparatet.
18. Rengøring og brugervedligeholdelse må ikke udføres af børn, medmindre de er ældre end 8 år, og de er under opsyn.
19. Opbevar apparatet og dets ledning utilgængeligt for børn under 8 år.
20. Brug kun det korrekte stik til denne enhed
21. Oplysninger om rengøring af overflader i kontakt med fødevarer findes i afsnittet "Vedligeholdelse og rengøring".

Installere

1. Rengør omhyggeligt gryden og låget, før apparatet tages i brug første gang.
2. Anbring enheden på en vandret og stabil arbejdsflade.
3. Sørg for at have en stikkontakt i nærheden, så kablet hverken er strakt eller kan snubles over.
4. Tilslut den medfølgende termostat.
5. Sæt netledningen i stikkontakten.
6. Drej termostaten til den højeste indstilling. Indikatorlampen vil nu lyse.
7. Forvarm i mindst 5 minutter, og vent, indtil temperaturindikatoren slukker, før du lægger mad på grillen.
8. Det anbefales at bruge et varmebestandigt lag mellem enheden og et bord.
9. Anbring enheden i et godt ventileret rum.

Brug

1. Smør gryden med smør, margarine eller madfedt.
2. Vælg den ønskede temperatur med termostatknappen.
3. Når tilberedningen er færdig, er det muligt at holde apparatet varmt. For at gøre dette skal du indstille termostatknappen til termostاتفunktionen.
4. Brug glaslåget, hvor det er muligt, for at forhindre lugte i at slippe ud og for at reducere tilberedningstiden.
5. Bemærk: Låget har en udluftning, hvorigennem varm damp kan slippe ud. Pas på ikke at komme i kontakt med dampen.
6. Brug aldrig skarpe genstande på grillen, det vil beskadige non-stick belægningen.
7. Når du er færdig med at lave mad, skal du tage stikket ud af stikkontakten og lade apparatet stå åbent, så det kan køle af.

Vedligeholdelse og rengøring

1. Under alle omstændigheder skal du tage stikket ud og lade apparatet køle af inden rengøring.
2. Påmindelse: nedsænk ikke apparatet i vand eller anden væske. Anbring ikke apparatet i opvaskemaskinen.
3. Brug ikke materialer eller slibende opløsninger, der kan beskadige grydens non-stick belægning. Du kan bruge træredskaber eller køkkenrulle til at fjerne det meste af snavset.
4. Efter hver brug skal du tømme fedtopsamlingsbakken og rengøre den med varmt vand og sæbe.
5. Rengør gryden med en let fugtig svamp eller tilsvarende og opvaskemiddel.
6. Tør kun apparatets yderside af med en fugtig klud.
7. Lad enheden tørre efter rengøring. Tilslut den ikke, hvis den ikke er tør.



Genbrug

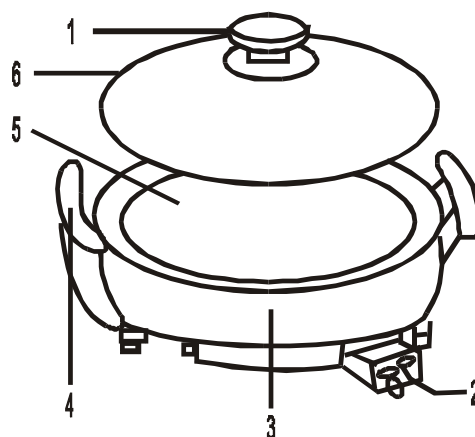
Dette produkt bærer det selektive sorteringssymbol for bortskaffelse af elektrisk og elektronisk udstyr. Det betyder, at dette produkt skal håndteres i henhold til EU-direktiv 2012/19/EU for at blive genbrugt eller demonteret for at minimere dets påvirkning af miljøet. For yderligere information kan du kontakte dine lokale eller regionale myndigheder. Elektroniske produkter, der ikke indgår i den selektive sorteringsproces, er potentielt farlige for miljøet og helbredet på grund af tilstedeværelsen af farlige stoffer.

Overensstemmelseserklæring

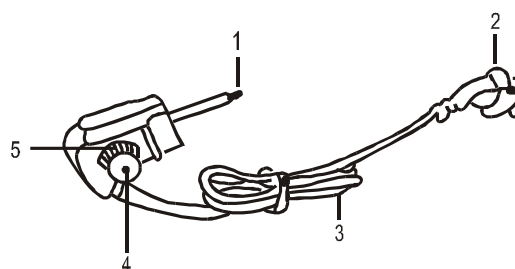
Herved erklærer Gimeg Nederland B.V., at enheden MEG-300, følger alle grundlæggende krav og andre relevante forskrifter, der er anført i det europæiske direktiv for elektromagnetisk kompatibilitet (2014/30/EU) og lavspændingsdirektivet (2014/35/EU). Hvis du har brug for en fuldstændig overensstemmelseserklæring, kan du kontakte adressen angivet på bagsiden af denne vejledning.

SVENSKA

1. Lockhandtag
2. Strömanslutning
3. Kropp
4. Handtag
5. Matlagningsyta
6. Lock



1. Temperaturgivare
2. Strömkontakt
3. Kabel
4. Termostatvred
5. Indikeringslampa



Viktiga säkerhets instruktioner

1. Innan du använder denna elektriska apparat, läs instruktionerna nedan noggrant och spara bruksanvisningen för framtida referens.
2. Innan du ansluter apparaten till ett vägguttag, kontrollera att den lokala strömmen matchar den som anges på apparatens typskylt. Anslut alltid enheten till ett jordat uttag.
3. Använd endast lämplig kontakt för denna enhet.
4. Koppla bort strömkabeln från elnätet så snart du slutar använda den och före någon åtgärd såsom rengöring, underhåll och installation av tillbehör.
5. Dra alltid ur kontakten innan du tar bort temperaturregulatorn.
6. Lämna aldrig maskinen utan uppsikt när den är på.
7. Lägg inte maskinen, strömkabeln eller kontakten i vatten eller någon annan vätska.
8. Låt inte kabeln komma i kontakt med apparatens heta ytor.
9. Flytta aldrig apparaten genom att dra i sladden.
10. Se till att sladden inte kan trassla in sig i någonting.
11. Använd aldrig apparaten om den är synligt skadad eller om sladden är trasig.
12. Om nätsladden, apparaten eller kontakten är skadad, kontakta inköpsstället eller tillverkaren.
13. Använd inte utomhus.
14. Temperaturen på tillgängliga ytor kan vara hög under apparatens användning. Akta dig för risken för brännskador. Rör endast vid apparatens handtag.
15. Denna apparat är inte avsedd att användas med en extern timer eller ett separat fjärrkontrollsystem.
16. Denna apparat kan användas av barn från 8 år och uppåt och personer med nedsatt fysisk, sensorisk eller mental förmåga eller bristande erfarenhet och kunskap om de har fått tillsyn eller instruktioner om hur apparaten används på ett säkert sätt och förstår de risker som är förknippade med den.
17. Barn ska inte leka med apparaten.
18. Rengöring och användarunderhåll bör inte utföras av barn, såvida de inte är äldre än 8 år och övervakas.
19. Förvara apparaten och sladden utom räckhåll för barn under 8 år.
20. Använd endast lämplig kontakt för denna enhet
21. Information om rengöring av ytor i kontakt med livsmedel finns i avsnittet "Underhåll och rengöring".

Montering

1. Rengör kastrullen och locket noggrant innan du använder apparaten för första gången.
2. Installera enheten på en horisontell och stabil arbetsyta.
3. Till att du har ett uttag i närheten så att kabeln varken sträcks eller befinner sig i en passagezon.
4. Anslut den medföljande termostaten
5. Anslut nätsladden till uttaget.
6. Vrid termostaten medurs till högsta inställning. Indikatorlampan kommer nu att tändas
7. Förvärm i minst 5 minuter och vänta tills temperaturindikatorlampan släcks, innan du placerar någon mat på grillen
8. Användning av ett värmebeständigt skikt mellan enheten och ett bord rekommenderas.
9. Placera enheten i ett välventilerat utrymme.

Användning

1. Smörj formen med smör, margarin eller matfett.
2. Välj önskad temperatur med termostatratten.
3. När tillagningen är klar är det möjligt att hålla apparaten varm. För att göra detta, ställ termostatvredet på termostatfunktionen.
4. Använd glaslocket där det är möjligt, för att förhindra att lukter tränger ut och för att förkorta tillagningstiden.
5. Obs: Locket har en ventil genom vilken het ånga kan strömma ut. Var försiktig så att du inte kommer i kontakt med ångan.
6. Använd aldrig vassa föremål på grillen, detta kommer att skada non-stick-beläggningen.
7. När du är klar med tillagningen, koppla ur kontakten från vägguttaget och öppna apparaten för att den ska svalna.

Underhåll och rengöring

1. Dra alltid ur kontakten och låt apparaten svalna innan rengöring.
2. Påminnelse: sänk inte ned apparaten i vatten eller annan vätska. Placera inte apparaten i diskmaskinen.
3. Använd inte material eller slipande lösningar som kan skada kärlets non-stick-beläggning. Kan använda ett köksredskap eller pappershandduk av trä för att ta bort det mesta av smutsen.
4. Efter varje användning, töm fettuppsamlingsbrickan och rengör den med varmt vatten och tvål.
5. Rengör kastrullen med en lätt fuktig svamp eller motsvarande och diskmedel.
6. Torka endast av apparatens utsida med en fuktig trasa.
7. Låt enheten torka efter rengöring. Anslut den inte om den inte är torr.



Återvinning

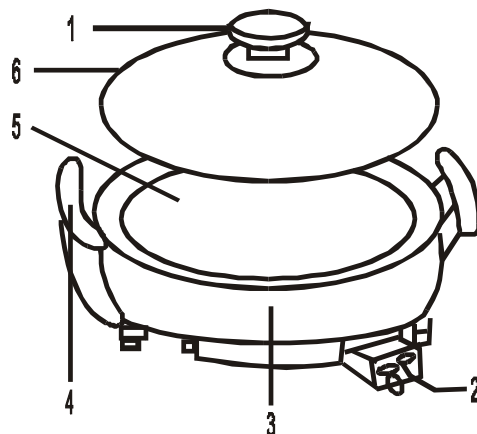
Denna produkt har symbolen för avfallssortering som elektrisk och elektronisk utrustning. Detta innebär att denna produkt måste hanteras i enlighet med EU-direktiv 2012/19/EU för att kunna återvinnas eller demonteras för att minimera dess påverkan på miljön. För mer information, kontakta dina lokala eller regionala myndigheter. Elektroniska produkter som inte ingår i sorteringsprocessen för avfall är potentiellt farliga för miljön och människors hälsa på grund av förekomsten av farliga ämnen.

Försäkran om överensstämmelse

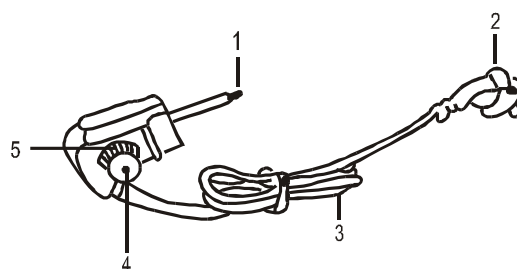
Härmed förklarar Gimeg Nederland B.V. att enheten MEG-300, uppfyller alla grundläggande krav och andra relevanta föreskrifter som anges i det europeiska direktivet om elektromagnetisk kompatibilitet (2014/30/EU) och lågspänningsdirektivet (2014/35/EU). Om du behöver en fullständig försäkran om överensstämmelse kan du kontakta adressen som anges på baksidan av denna bruksanvisning.

NORSK

1. Lokkhåndtak
2. Strømtilkobling
3. Kropp
4. Håndtak
5. Kokeflate
6. Lokk



1. Temperatursensor
2. Støpselet
3. Kabel
4. Termostatknapp
5. Indikatorlampe



Viktige sikkerhetsinstruksjoner

1. Før du bruker dette elektriske apparatet, vennligst les instruksjonene nedenfor nøye og ta vare på brukerhåndboken for fremtidig referanse.
2. Før du kobler apparatet til et vegguttak, må du kontrollere at den lokale elektriske strømmen samsvarer med den som er angitt på apparatets dataskilt. Koble alltid enheten til et jordet uttak.
3. Bruk kun riktig kontakt for denne enheten.
4. Koble strømkabelen fra strømmettet så snart du slutter å bruke enheten, og før noen operasjoner som gjelder rengjøring, vedlikehold og installasjon av tilbehør.
5. Trekk alltid ut støpselet før du fjerner temperaturregulatoren.
6. Forlat aldri maskinen uten tilsyn når den er på.
7. Ikke legg apparatet, strømkabelen eller støpselet i vann eller annen væske.
8. Ikke la kabelen få kontakt med de varme overflatene på apparatet.
9. Flytt aldri apparatet ved å trekke i ledningen.
10. Pass på at ledningen ikke kan bli viklet inn i noe.
11. Bruk aldri apparatet hvis det er synlig skadet eller hvis ledningen er ødelagt.
12. Hvis strømledningen, apparatet eller støpselet er skadet, kontakt kjøpsstedet eller produsenten.
13. Ikke bruk utendørs.
14. Temperaturen på overflatene kan være høy når apparatet er i bruk. Pass deg for risikoen for brannskader. Berør kun håndtakene på apparatet.
15. Dette apparatet skal ikke brukes ved hjelp av en ekstern timer eller et separat fjernkontrollsystem.
16. Dette apparatet kan brukes av barn fra 8 år og oppover, og personer med nedsatt sanseevne eller fysisk eller psykisk funksjonsevne eller manglende erfaring og kunnskap hvis de har fått tilsyn eller instruksjoner om bruk av apparatet på en sikker måte og forstår farene som er involvert.
17. Barn skal ikke leke med apparatet.
18. Rengjøring og vedlikehold utført av brukere bør ikke utføres av barn, med mindre de er eldre enn 8 år og har tilsyn.
19. Oppbevar apparatet og ledningen utilgjengelig for barn under 8 år.
20. Bruk kun riktig kontakt for denne enheten.
21. Detaljer om rengjøring av overflater i kontakt med mat finnes i avsnittet " Vedlikehold og rengjøring".

Installasjon

1. Rengjør pannen og lokket nøye før du bruker apparatet for første gang.
2. Monter enheten på en horisontal og stabil arbeidsflate.
3. Sørg for at du har et uttak i nærheten, slik at kabelen verken er strukket ut eller er i veien for forbipasserende.
4. Plugg inn den medfølgende termostaten.
5. Plugg strømledningen inn i stikkontakten.
6. Vri termostaten til høyeste innstilling. Indikatorlampen vil nå tennes.
7. Forvarm i minst fem minutter og vent til temperaturindikatorlampen slås av før du legger mat på grillen.
8. Det anbefales å bruke et varmebestandig lag mellom enheten og et bord.
9. Plasser enheten i et godt ventilert rom.

Bruk

1. Smør pannen med smør, margarin eller fett.
2. Velg ønsket temperatur med termostatknappen.
3. Når tilberedningen er ferdig, er det mulig å holde apparatet varmt. For å gjøre dette, sett termostatknappen på termostatfunksjonen.
4. Bruk glasslokket der det er mulig, for å unngå at lukt slipper ut og for å redusere tilberedningstiden.
5. Merk: Lokket har en ventil som varm damp kan slippe ut gjennom. Vær forsiktig så du ikke kommer i kontakt med dampen.
6. Bruk aldri skarpe gjenstander på grillen, da dette vil skade det ikke-klebende belegget.
7. Når du er ferdig med matlagingen, kobler du støpselet fra stikkontakten og lar apparatet stå åpent for at det skal avkjøles.

Vedlikehold og rengjøring

1. I alle tilfeller må du koble fra apparatet og la det avkjøles før du rengjør det.
2. Påminnelse: Ikke senk apparatet ned i vann eller annen væske. Ikke plasser apparatet i oppvaskmaskinen.
3. Ikke bruk materialer eller slipende løsninger som kan skade pannens non-stick belegg. Du kan bruke treskaper eller tørkepapir for å fjerne det meste av skitten.
4. Etter hver bruk, tøm fettopsamlingsbrettet og rengjør det med varmt vann og såpe.
5. Rengjør pannen med en litt fuktig svamp, eller tilsvarende, og oppvaskmiddel.
6. Tørk av utsiden av apparatet bare med en fuktig klut.
7. La enheten tørke etter rengjøring. Ikke koble den til hvis den ikke er tørr.



Resirkulering

Dette produktet har kildesorteringssymbolet for elektrisk og elektronisk avfall. Det betyr at dette produktet må håndteres i henhold til europeisk direktiv 2012/19/EU for å bli resirkulert eller demontert, for å minimere miljøpåvirkningen. For mer informasjon, vennligst kontakt dine lokale eller regionale myndigheter. Elektroniske produkter som ikke er inkludert i kildesorteringsprosessen, er potensielt farlige for miljøet og menneskelig helse på grunn av tilstedeværelse av farlige stoffer.

Samsvarserklæring

Gimeg Nederland B.V. erklærer herved at enheten MEG-300, oppfyller alle grunnleggende krav og andre relevante forskrifter som er oppført i det europeiske direktivet for elektromagnetisk kompatibilitet (2014/30/EU) og lavstrømsdirektiv (2014/35/EU). Hvis du trenger en fullstendig samsvarserklæring, kan du ta kontakt med adressen som står på baksiden av denne håndboken.

mestic[®]

Gimeg Nederland B.V.
Atoomweg 99
3542 AA Utrecht
Nederland