




Vehicles up to
6 m

5100
BTU/h (1495 W)


55 dB


Mode


3 speeds


24.5 kg



Relax...
it's mestic®

Gebruiksaanwijzing **NL** User instructions **EN** Bedienungsanleitung **DE** Mode d'emploi **FR**
Instrucciones de uso **ES** Istruzioni per l'uso **IT** Betjeningsvejledning **DK**
Bruksanvisning **SE** Bruksanvisning **NO**

SMART ADVENTURE

Inhoudsopgave

1. Veiligheidsvoorschriften
 2. Technische gegevens
 3. Elektrisch schema
 4. Paklijst
 5. Benaming onderdelen
 6. Installatie van de airco
 7. Bedieningshandleiding
 8. Het apparaat verbinden met de app
 9. Foutcodelijst
 10. Gids voor probleemoplossing
 11. Onderhoud
- Correcte wegwerpwijze van dit product
- Conformiteitsverklaring

1. Veiligheidsvoorschriften

Waarschuwing

Bij gebruik van deze airconditioner is het belangrijk dat u zich altijd houdt aan de veiligheidsvoorschriften. Hiermee voorkomt u het risico op persoonlijk letsel, elektrische schokken en productschade. Lees daarom vooraf alle instructies.

- Lees voor gebruik de handleiding.
- Als de gebruiksvoorwaarden niet worden nageleefd, is de fabrikant niet aansprakelijk voor schade of letsel dat is voortgekomen uit het gebruik van dit apparaat.
- Bewaar de handleiding, het garantiecertificaat en de verkoopbon.
- Er moet toezicht gehouden worden op kinderen, zodat ze niet met het toestel gaan spelen.
- Dit apparaat is niet bedoeld om te worden gebruikt door kinderen tot 8 jaar of door personen met beperkte lichamelijke, zintuiglijke of geestelijke vermogens of onvoldoende ervaring en kennis, tenzij ze worden begeleid of instructies hebben gekregen over hoe het apparaat te gebruiken door een persoon die verantwoordelijk is voor hun veiligheid.
- Gebruik het apparaat nooit als het zichtbaar beschadigd is, of als er breuken in het snoer zitten.
- Voer bij schade aan het apparaat, het snoer, of de stekker, nooit zelf reparaties uit. Laat dit altijd doen door de fabrikant of een gekwalificeerde monteur.
- Het apparaat is niet geschikt voor commercieel gebruik.
- Gebruik en bewaar het apparaat altijd op een droge plek.
- Gebruik nooit accessoires die niet zijn aanbevolen vanuit de fabrikant.
- Dit apparaat is alleen geschikt voor huishoudelijk gebruik en voor het doel waar het voor bestemd is.
- Het is verboden om dit product (of delen ervan) aan te passen.
- Sluit nooit meerdere elektrische apparaten aan op een stopcontact. Hiermee voorkomt u een slechte aansluiting en hoge warmtebelasting.
- Het is verboden om de portable airco (binnen- & buitenunit) in de regen of in het water te plaatsen

Waarschuwingen

- Afstand tot brandende voorwerpen minimaal 2 meter i.v.m. brandpreventiemaatregelen.
- Het is gebruikers ten strengste verboden om zelf koudemiddel aan te vullen.
- Trek niet direct aan de slang en vernietig deze niet met scherpe voorwerpen. Als de slang beschadigd blijkt te zijn, stop dan met het gebruik en neem contact op met de distributeur voor reparatie.

Installatielocatie van de airconditioner

De airco moet geplaatst worden op een stevig, vlak oppervlak (let op: de airco mag niet scheef staan of overhellen), wanneer het apparaat in gebruik is. Op de onderstaande plekken mag deze mobiele airco niet geïnstalleerd worden:

1. In de buurt van sterke warmtebronnen, dampen en ontvlambaar of explosief gas.
2. In een omgeving die chemicaliën bevat (verdampende stoffen, organische oplosmiddelen, etc.)
3. In een natte omgeving. Zodra het regent dient de airco uit het raam gehaald te worden.
4. Voor buitengebruik moet de airco uit de buurt gehouden worden van regen en/of water.

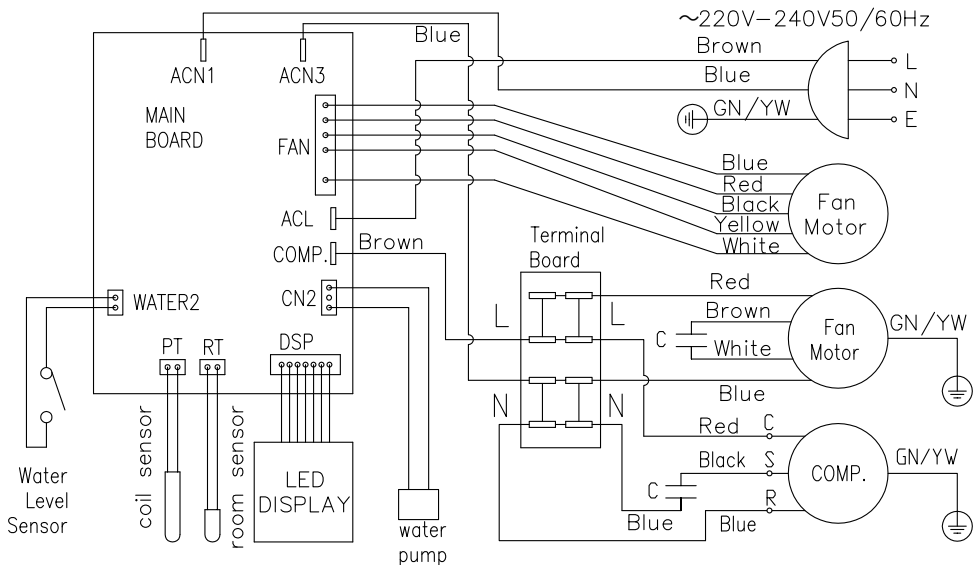
Houd verder rekening met de volgende voorschriften:

1. Het product moet te allen tijden en in alle gevallen rechtop gehouden worden. Het is verboden het apparaat zijwaarts of ondersteboven te houden.
2. Probeer de airco bij het verplaatsen of dragen recht te houden. Zorg ervoor dat hij niet geschud wordt of valt.
3. Zorg ervoor dat de luchttoevoer niet verstopt raakt en goed geventileerd blijft.
4. Steek geen voorwerpen door de openingen van de lucht in- en uitvoer. Voorwerpen kunnen op deze manier in contact komen met elektrische onderdelen of de ventilator en dit zou gevaar kunnen opleveren.
5. Plaats geen zware objecten op het product.
6. Haal de stekker uit het stopcontact voordat u de airco verplaatst, onderhoud uitvoert, schoonmaakt, of voor langere tijd niet gebruikt.
7. Trek niet aan de stekker om de machine te verplaatsen.
8. Maak het stofscherm van de luchttoevoer minstens een keer per maand schoon.
9. Als de machine voor een langere tijd niet gebruikt wordt, moet hij worden opgeslagen in een koele en droge plek. Maak de airco van tevoren goed schoon en droog.

2. Technische gegevens

Voltage	220~240V 50/60Hz	Luchtverplaatsingscapaciteit	300-350 m3/h
Koelingscapaciteit	5100 BTU (1495 W)	Ontvochtigingscapaciteit	1,56 L p/u
Vermogen	600 W	Isolatieklasse	IPX4
Koelvloeistof	R290(120g)	Compressor type	Rotor type
Afmetingen binnenunit	45.4 X 30.8 X 20.4cm	Geluid	55 dB
Afmetingen buitenunit	44.3 X 37.3 X 20.1cm	Gewicht	24,5 kg

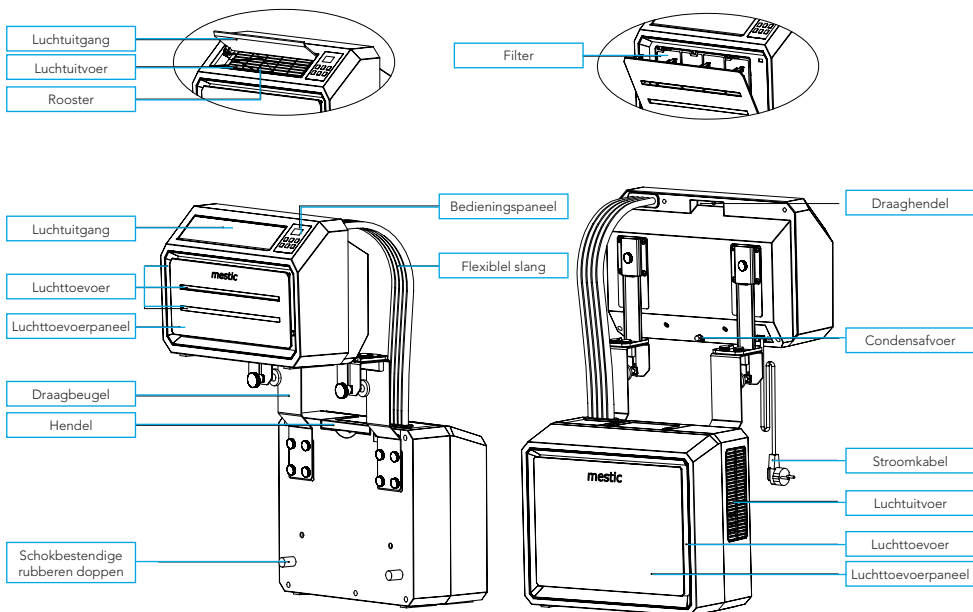
3. Elektrisch schema



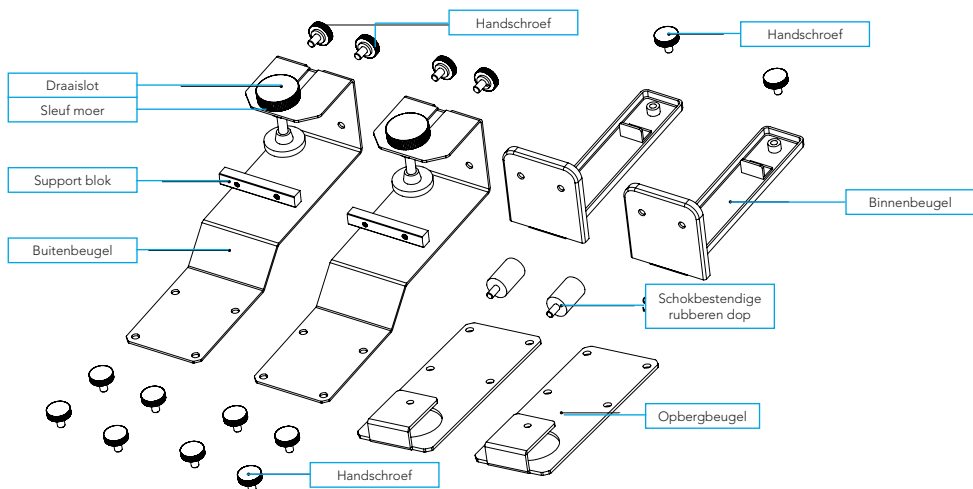
4. Paklijst

Naam	Hoeveelheid
Binnenunit	1
Buitenunit	1
Afvoerslang	1
Buitenbeugel	2
Binnenbeugel	2
Opbergbeugel	2
Schokbestendige rubberen doppen	2
Support blokken	2
Handschroeven	14
Draaislot	2
Sleufmoer	2
Gebruikers handleiding	1

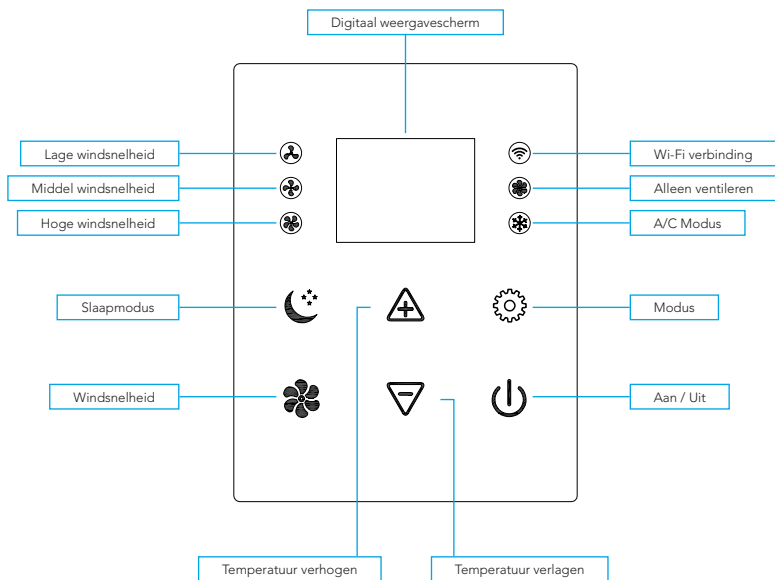
5. Benaming onderdelen



Accessoires

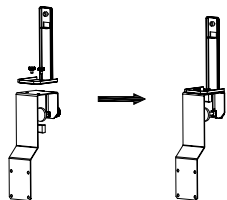


Bedieningspaneel

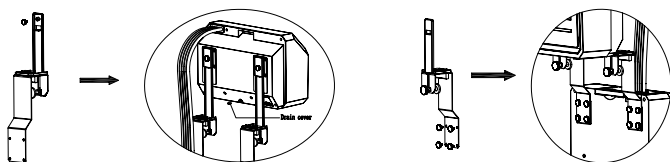


6. Installatie van de airco

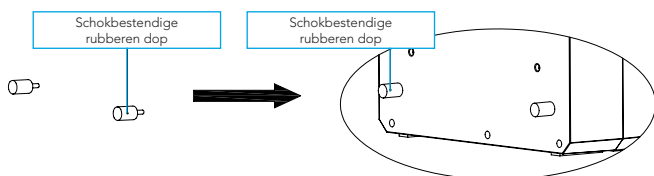
1. Pak de machine en de accessoires uit en controleer of de slang tussen de binnen- en buitenunit goed aangesloten is. Controleer ook of de condens water afvoer voorzien is van een rubberen afdekking. Check ten slotte of de accessoires compleet zijn.
2. Installeer de accessoires zoals aangegeven in de afbeelding. Verbind de buitenbeugel met het support blok en de binnenbeugel door de handschroeven aan te draaien. Zo vormt u de draagbeugel.



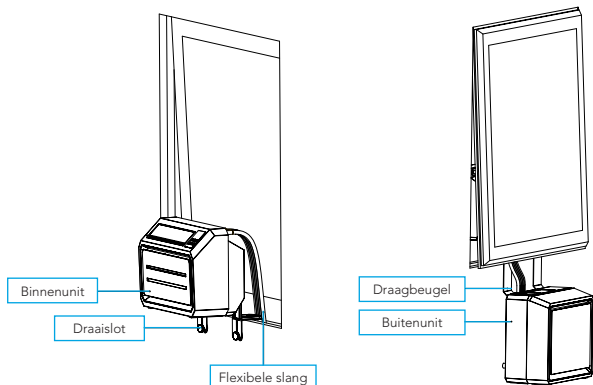
2.1 Installeer de beugel zoals te zien is in onderstaande afbeelding. Monteer de binnen- en de buitenunit aan de beugel om de twee delen vast te zetten. U zet de units aan de beugel vast door de handschroeven aan te draaien in de daarvoor bestemde gaten.



2.2 Plaats de shockbestendige rubbers op de achterkant van de buitenunit.



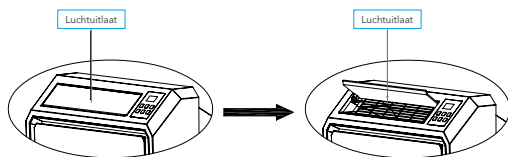
2.3 Installeer de volledige unit in het raam van de caravan en draai de beugel goed aan (zie afbeelding).



7. Bedieningshandleiding

Open de luchtuitlaat

Draai de luchtuitlaat handmatig omhoog, zodat hij maximaal geopend is (zie afbeelding).



Airco activeren

Steek de stekker in het stopcontact. Als u een korte piep hoort en ziet dat het bedieningspaneel oplicht en meteen weer uitgaat, betekent dit dat de machine geactiveerd is.

Aanzetten

Druk op de "ON/OFF" knop om de machine aan te zetten. Als u twee korte piepjes hoort en de temperatuur digitaal wordt weergegeven op de airco, is de airco ingeschakeld. Wanneer de airco ingeschakeld wordt, staat de temperatuur standaard ingesteld op 22 °C. De lampjes van '(M) middel wind snelheid' en 'airconditioning' gaan schijnen en de ventilator van de binnenunit gaat aan. De temperatuursensor meet de omgevingstemperatuur en als deze hoger is dan 22 °C begint de buitenunit te werken om de temperatuur naar beneden te krijgen. Is de omgevingstemperatuur al lager dan 22 °C? Dan start de buitenunit niet.

Windsnelheid

Wanneer op de "SPEED" drukt, kan de machine een korte piep laten horen. Met deze knop kunt u de ventilator van de binnenunit instellen op "(L)Lage windsnelheid", "(M) Middel windsnelheid" of "(H) Hoge windsnelheid". De corresponderende lampjes geven aan welke instelling geselecteerd is.

Schakelen tussen A/C modus en fan modus

Door op de "MODE" knop te drukken schakelt u over van A/C naar alleen ventilatiemodus. Het lampje naast "Fan" gaat aan en het lampje naast "A/C" gaat uit. De compressor en de ventilator van de buitenunit schakelen uit. Alleen de ventilator van de binnenunit blijft aan. Zo geniet u wel van een frisse wind, maar wordt er niet gekoeld. Druk opnieuw op de "MODE" knop om terug te schakelen naar A/C modus.

Temperatuur instellen

Wanneer u de "UP" knop indrukt, laat de machine elke keer een korte piep horen. De temperatuur wordt telkens verhoogd met 1 °C. De hoogst mogelijke temperatuurinstelling is 30 °C. Wanneer u de "DOWN" knop indrukt, laat de machine elke keer een korte piep horen. De temperatuur wordt telkens verlaagd met 1 °C. De laagst mogelijke temperatuurinstelling is 16 °C.

Slaapmodus

Druk op de "SLEEP" knop om de slaapmodus te activeren. Na 6 seconden schakelen alle verlichting en het digitale weergavescherm uit en gaat de airco in slaapstand. De ventilator van de binnenunit blijft draaien op lage (L) windsnelheid. Zo heeft u geen last van licht en geluid, en kunt u rustig slapen. Wanneer u op een willekeurige knop op het bedieningspaneel drukt, piept de machine kort en keert hij terug naar zijn originele werkmodus.

Wi-Fi verbinding

Steek de stekker van de airconditioner in het stopcontact: de airconditioner staat in de stand-bymodus, alle aanraaktoetsen lichten op. Het Wi-Fi-indicatielampje knippert langzaam voor ongeveer 10 seconden (het apparaat zoekt naar Wi-Fi). Wanneer het apparaat verbinding maakt met Wi-Fi, knippert het lampje snel (3x per seconde). Nadat de Wi-Fi-verbinding tot stand is gebracht, brandt het Wi-Fi-lampje zonder te knipperen, wat aangeeft dat de Wi-Fi correct is verbonden.

Om een nieuwe Wi-Fi-verbinding te maken, drukt u 3 seconden op de ventilatorknop totdat u een 'piep' hoort om de Wi-Fi-modus te verlaten. Druk nogmaals 3 seconden op de ventilatorknop, totdat u een 'piep' hoort, om de Wi-Fi-modus weer te starten. Volg de stappen onder 'Het apparaat verbinden met de app' om het apparaat met je telefoon te verbinden.

Uitschakelen

Druk op de "ON/OFF" knop om de airconditioning uit te schakelen. De machine laat een lange pieptoon horen en alle verlichting schakelt uit. De machine stopt met werken en gaat in standby modus tot het apparaat weer ingeschakeld wordt.

8. Het apparaat verbinden met de app

De app installeren

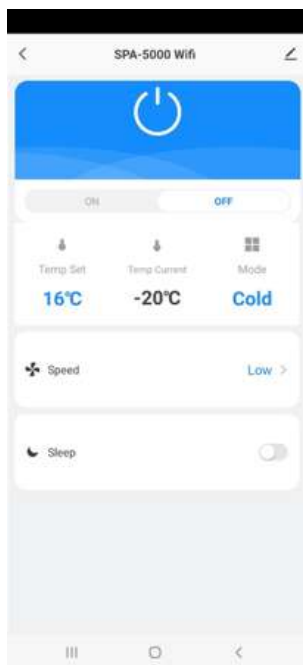
1. Download de gratis Tuya Smart app in de Apple App Store of de Google Play Store.
2. Maak een account aan of log in. Voer een geldig e-mailadres in om de verificatiecode te ontvangen.

Het apparaat verbinden met de app

1. Steek de stekker van de airconditioner in het stopcontact, zorg ervoor dat u Wi-Fi-verbinding en Bluetooth hebt ingeschakeld. De airconditioner staat in de stand-bymodus, alle aanraaktoetsen lichten op.
2. Open de app, log in en druk op de knop 'Apparaat toevoegen'.
3. Selecteer "grote huishoudelijke apparaten", selecteer "airconditioner (Bluetooth+Wi-Fi)" en accepteer indien nodig de locatieservices.
4. Controleer of het Wi-Fi-lampje op het apparaat snel knippert (3x per seconde). Als het lampje langzaam knippert, houdt u de ventilatorknop 3 seconden ingedrukt totdat u een 'piep' hoort om de Wi-Fi-modus te verlaten. Druk nogmaals 3 seconden op de ventilatorknop, totdat u een 'piep' hoort, om de Wi-Fi-modus weer te starten.
5. Bevestig in de app dat het lampje snel knippert.
6. Selecteer het Wi-Fi-netwerk waarmee u normaal verbonden bent en voer uw Wi-Fi-wachtwoord in*.
7. Klik op 'volgende' om de airconditioner te koppelen met de app.

*Let op: U kunt alleen verbinding maken met het apparaat via een 2,4 GHz wifi-verbinding.

App-functies



Als zowel uw smartphone als de airconditioner met internet zijn verbonden, kunt u overal verbinding maken met het apparaat.

1. Aan/uitknop: U kunt de aan/uitknop gebruiken om het apparaat in of uit te schakelen, waar u ook bent.
2. Temperatuurinstellingen: U kunt de temperatuur instellen van 16 °C tot 30 °C.
3. Huidige temperatuur: U kunt de huidige omgevingstemperatuur controleren.
4. Bedrijfsmodus: U kunt de modus wijzigen naar koelen of ventileren.
5. Ventilatorsnelheid: U kunt de ventilatorsnelheid wijzigen naar laag, midden of hoog.
6. Slaapstand: Deze functie zorgt ervoor dat het apparaat zo min mogelijk geluid maakt.

9. Foutcodelijst

Indien het apparaat niet of onvoldoende werkt:

Controleer of er een foutcode in het display zichtbaar is, raadpleeg de foutcode tabel voor een oplossing. Indien er geen foutcode in het display zichtbaar is, doorloop de storingstabel voor een mogelijke oplossing.

Foutcode tabel		
Foutcode	Oorzaak	Oplossing
E1	Storing ruimtetemperatuur sensor	Neem contact op met de dealer
E2	Storing systeemtemperatuur sensor	
E4	Onvoldoende koudemiddel	
E5	Ventilator storing	
E6	Condenswaterpomp storing	

10. Gids voor probleemoplossing

Foutcode tabel		
Foutcode	Oorzaak	Oplossing
Het apparaat gaat niet aan	De stroom is niet ingeschakeld	Schakel de stroom weer in
	Beschadigd stopcontact	Schakel de stroom uit en controleer/repareer het stopcontact
	Onbekende reden	Neem contact op met de dealer
Weinig luchtverplaatsing of beperkt koeleffect	De laagste ventilatiestand is geselecteerd	Selecteer de middel of hoge ventilatiestand
	Het luchtfilter is vervuild	Controleer en reinig het filter
	De lucht toe- of afvoer van de binnunit is geblokkeerd	Controleer of de unit niet geblokkeerd is en verwijder de obstructie
	De lucht toe- of afvoer van de buitenunit is geblokkeerd	Controleer of de unit niet geblokkeerd is en verwijder de obstructie
	De omgevingstemperatuur is te laag of hoog	De omgevingstemperatuur moet tussen de 16 en 40°C zijn
	Onvoldoende spanning van de stroomtoevoer	Raadpleeg een installateur of gebruik een andere stroomaansluiting
Alleen luchtverplaatsing maar geen koeleffect	Het apparaat draait in ventilatiestand	Selecteer de koelmodus (A/C)
	De koelmodus is zojuist automatisch uitgeschakeld	Wacht ca 3-5 minuten totdat de thermostat weer inschakelt
Abnormale geluiden of trillingen	De montagebeugels zijn niet juist geïnstalleerd op het voertuig, of de montageschroeven van het apparaat zijn onvoldoende aangedraaid	Controleer of de montagebeugel goed vast zit en draai de montageschroeven van het apparaat goed
Er lekt water uit de binnunit	De rubberen stop aan de onderzijde van de binnunit ontbreekt, of is onvoldoende aangedrukt	Controleer de stop of plaats deze opnieuw
	Het apparaat staat te schuin	Het apparaat moet horizontaal gemonteerd zijn (maximale hoek <3°)
Het apparaat geeft een verbande geur af	Er is een serieus probleem	Schakel het apparaat direct uit en neem contact op met de dealer

11. Onderhoud

Schoonmaken

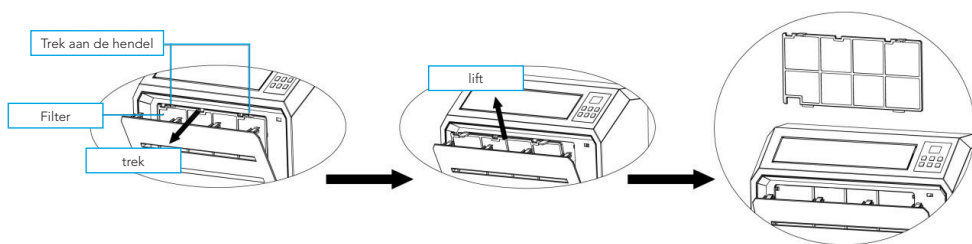
Let op: verwijder de stekker uit het stopcontact voordat u het product schoonmaakt.

Voor het schoonmaken van de buitenkant:

Neem de buitenkant af met een vochtige doek. Maak het apparaat vervolgens goed droog met een droge doek. Zorg ervoor dat er geen water of schoonmaakmiddel in de machine komt. Maak de airco niet schoon met een agressief schoonmaak middel en/of benzine.

Filter schoonmaken:

Het is belangrijk om het stof regelmatig uit het filter te verwijderen. Verwijder het filter zoals aangegeven op de afbeelding hieronder. Maak het filter schoon met kraanwater en/of een stofzuiger om de viezigheid uit het filter te verwijderen. Zorg ervoor dat het filter opgedroogd is voordat u het terug in de airco stopt. Gebruik geen water dat heter is dan 40 °C voor het schoonmaken en stel het filter niet bloot aan de zon.

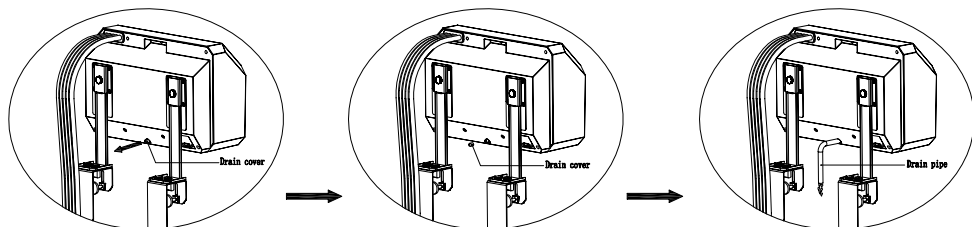


Onderhoud

Verwijder de rubberen afsluiting van condenswater afvoer en laat het condensatievocht leeglopen in een daarvoor bestemde plek, wanneer u de airco voor een langere tijd op gaat bergen. Plaats de 'rubberen afsluiting daarna terug.

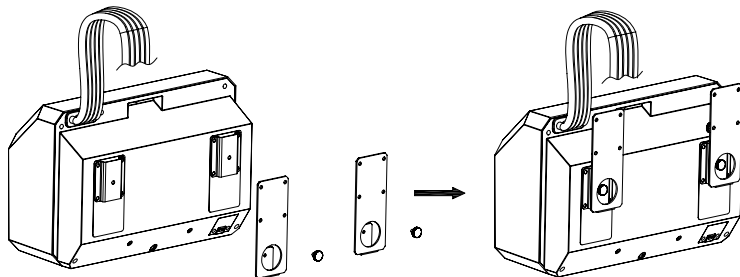
Maak de airco schoon volgens de richtlijnen onder 'schoonmaken'.

Berg de airco op in een koele en droge plek. Wij raden aan om de airco terug in zijn verpakking te plaatsen als u hem opbergt. Zo voorkomt u dat er zich vuil en stof op de airco verzamelt

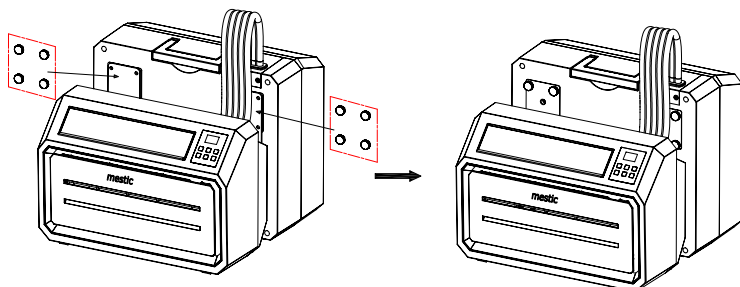


Opbergen & vervoeren

U kunt de airco eenvoudig transporteren en compact opbergen. Gebruik de handschroeven om de draagbeugel aan de binnenunit te installeren, zoals te zien op de afbeelding.



Gebruik de handschroeven om de draagbeugel aan de buitenunit te installeren, zoals te zien op de afbeelding. Zo creëert u een compact geheel dat u makkelijk kun vervoeren en opbergen. Bewaar de airco op een koele, droge plek.



Correcte wegwerpwijze van dit product

Dit symbool betekent dat dit product niet bij het gewone huishoudelijk afval mag worden weggegooid (2012/19/EU). Recycle het verantwoord om duurzaam hergebruik van materiële hulpbronnen te bevorderen en om mogelijke schade aan de omgeving of menselijke gezondheid te voorkomen. Wilt u het gebruikte apparaat terugbrengen? Lees de garantievoorwaarden van waar het product gekocht is. Hier kunt u het product teruggeven voor omgevingsveilige recycling.

Conformiteitsverklaring

Hiermee verklaart Gimeg Nederland B.V., dat het apparaat SPA-5000, voldoet aan de basiseisen en andere relevante voorschriften die in de Europese richtlijn voor radioapparatuur (2014/53/EU). Een volledige conformiteitsverklaring kunt u aanvragen op het adres dat op de achterzijde is vermeld.

Table of contents

1. Safety regulations
 2. Technical data
 3. Electric scheme
 4. Packing list
 5. Designation of parts
 6. Installation of the air conditioner
 7. Operation manual
 8. Connecting the device to the app
 9. Error code list
 10. Troubleshooting guide
 11. Maintenance
- Correct disposal of this product
- Declaration of conformity

1. Safety regulations

Warning

When using this air conditioner, it is important that you always observe the safety regulations. This prevents the risk of personal injury, electric shock and product damage. Therefore, read all instructions beforehand

- Read the manual before use.
- If the terms of use are not followed, the manufacturer will not be liable for any damage or injury resulting from the use of this device.
- Keep the manual, warranty certificate and sales receipt.
- Children should be supervised to ensure that they do not play with the appliance.
- This appliance is not intended to be used by children under 8 years of age or by persons with limited physical, sensory or mental capabilities or insufficient experience and knowledge, unless they have been accompanied or have been instructed on how to use the appliance by a person who is responsible for their safety.
- Never use the appliance if it is visibly damaged or if there are breaks in the cord.
- Never repair the device yourself if the appliance, the cord or the plug is damaged. Always have this done by the manufacturer or a qualified technician.
- The device is not suitable for commercial use.
- Always use and store the device in a dry place.
- Never use accessories that are not recommended by the manufacturer.
- This appliance is only suitable for household use and for the purpose for which it is intended.
- It is prohibited to modify this product (or parts of it).
- Never connect multiple electrical appliances to a power outlet. This prevents a bad connection and high heat load.
- It is forbidden to place the portable air conditioner (indoor & outdoor unit) in the rain or in the water

Warnings

- Distance to burning objects at least 2 meters due to fire prevention measures.
- Users are strictly forbidden to add refrigerant themselves.
- Do not pull directly on the hose or destroy it with sharp objects. If the hose is found to be damaged, discontinue use and contact the distributor for repair.

Installation location of the air conditioner

The air conditioner must be placed on a firm, flat surface (note: the air conditioner must not be tilted or tilted) when the appliance is in use. This mobile air conditioner may not be installed in the following places:

1. Near strong heat sources, vapors and flammable or explosive gas.
2. In an environment that contains chemicals (evaporating substances, organic solvents, etc.)
3. In a wet environment. As soon as it rains, the air conditioning must be removed from the window.
4. For outdoor use, the air conditioner must be kept away from rain and / or water.

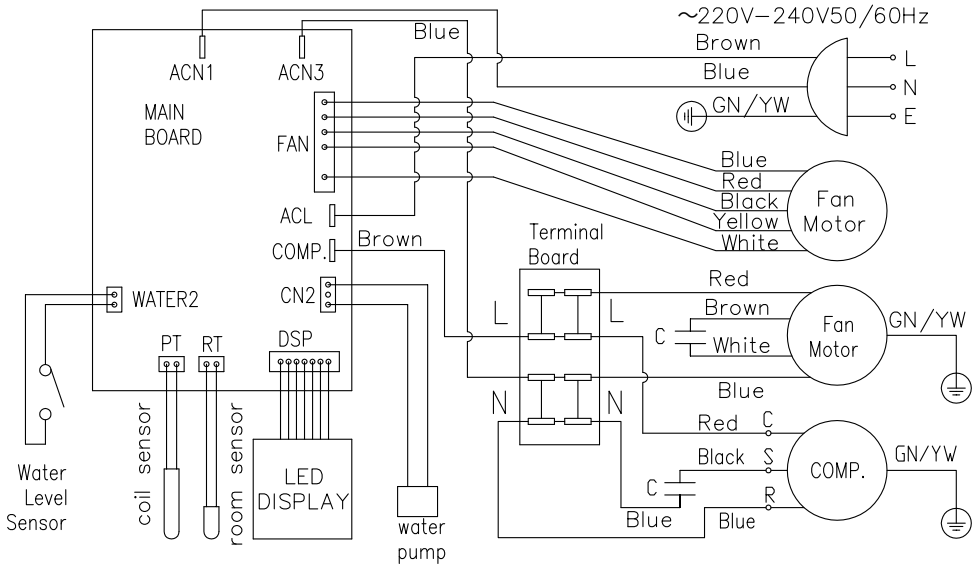
Also take the following regulations into account:

1. The product must be kept upright at all times and in all cases. Do not hold the device sideways or upside down.
2. Try to keep the air conditioner straight when moving or carrying it. Make sure it is not shaken or dropped.
3. Make sure the air supply is not clogged and remains well ventilated.
4. Do not insert objects through the openings of the air inlet and outlet. Objects can come into contact with electrical parts or the fan in this way and could be dangerous.
5. Do not place heavy objects on the product.
6. Remove the plug from the socket before moving the air conditioner, performing maintenance, cleaning or not using it for a long time.
7. Do not pull the plug to move the machine.
8. Clean the dust screen of the air supply at least once a month.
9. If the machine will not be used for a long time, it must be stored in a cool and dry place. Clean and dry the air conditioner well in advance.

2. Technical data

Voltage	220~240V 50/60Hz	Air flow capacity	300-350 m ³ /h
Cooling capacity	5100 BTU (1495 W)	Dehumidification capacity	1,56 L p/u
Power	600 W	Insulation class	IPX4
Refrigerant	R290(120g)	Compressortype	Rotor type
Dimensions inside unit	45.4 X 30.8 X 20.4cm	Noise	55 dB
Dimensions outside unit	44.3 X 37.3 X 20.1cm	Weight	24,5 kg

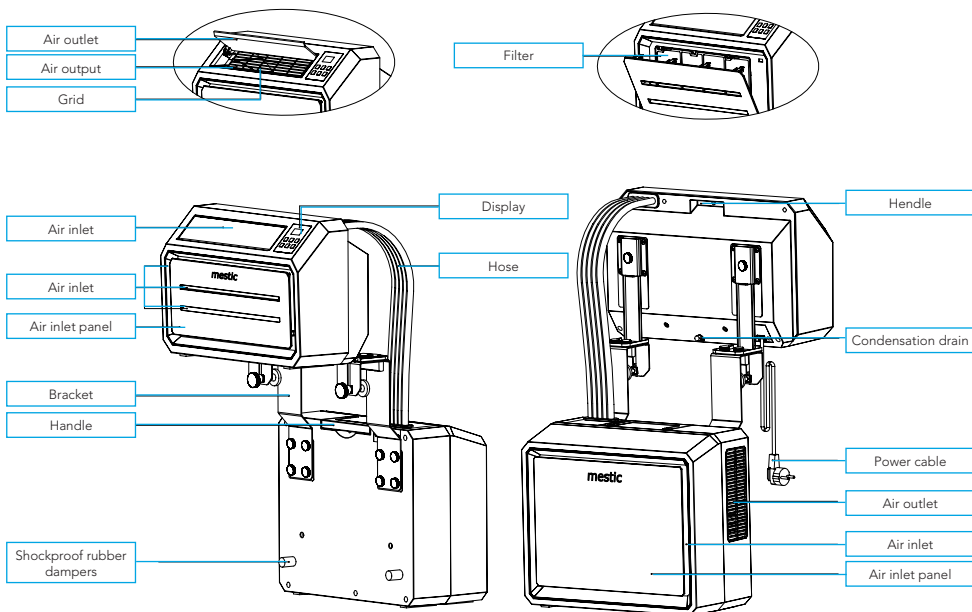
3. Electric scheme



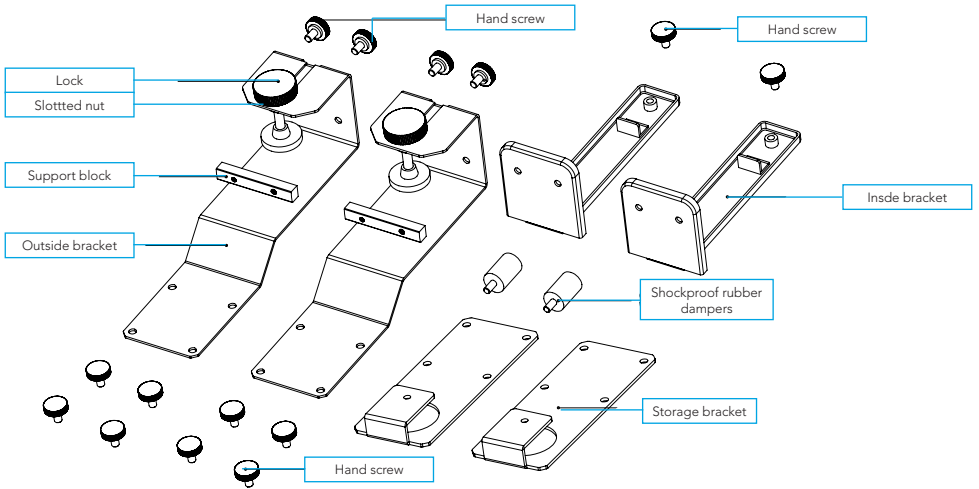
4. Packing list

Name	QTY
Inner unit	1
Outside unit	1
Drain hose	1
Outside Bracket	2
Inner Bracket	2
Storage bracket	2
Shock resistant rubber blocks	2
Support blocks	2
Hand screws	14
Twist lock	2
Slotted nut	2
User's manual	1

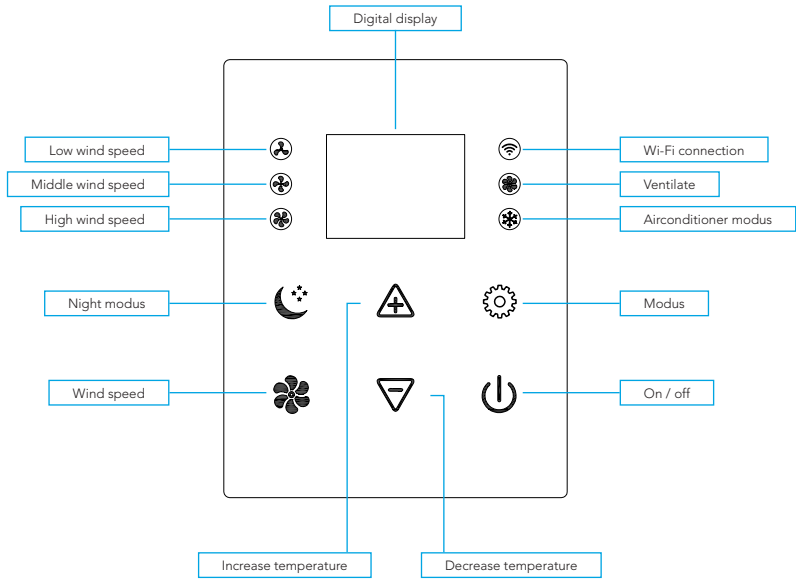
5. Parts



Accessories

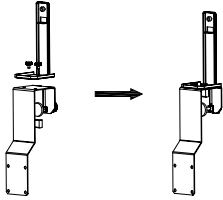


Control panel

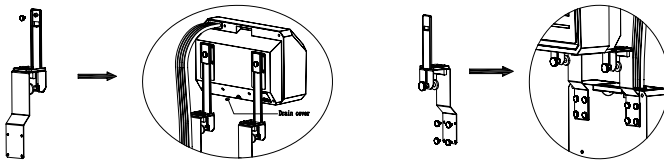


6. Installation of the air conditioner

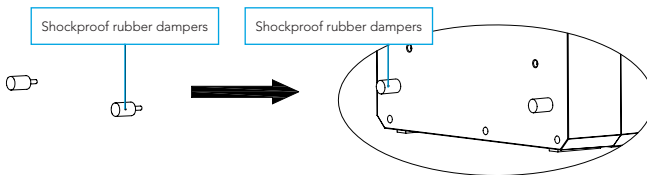
1. Unpack the machine and accessories and check that the hose between the indoor and outdoor unit is properly connected. Also check whether the condensation drain has a rubber cover. Finally, check whether the accessories are complete.
2. Install the accessories as shown in the picture. Connect the outer bracket to the support block and the inner bracket by tightening the hand screws. This is how you form the carrying handle.



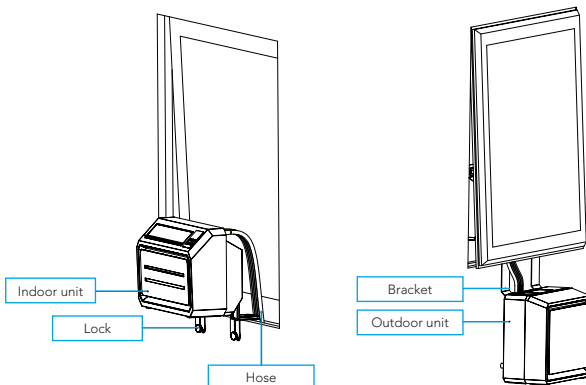
2.1 Install the bracket as shown in the figure below. Install the indoor and outdoor units on the bracket to fix the two parts. To secure the units to the bracket, tighten the hand screws in the appropriate holes.



2.2 Place the shock resistant rubbers on the back of the outdoor unit.



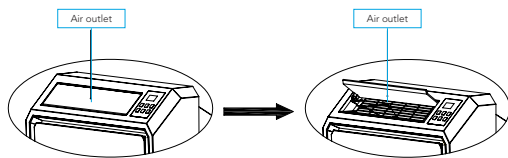
2.3 Install the complete unit in the caravan window and tighten the bracket properly (see figure).



7. Operation manual

Open the air outlet

Turn the air outlet upwards manually so that it is fully opened (see picture).



Activate air conditioning

Plug it into the socket. If you hear a short beep and see that the control panel lights up and goes off immediately, it means that the machine is activated.

To turn on

Press the "ON / OFF" button to turn on the machine. If you hear two short beeps and the temperature is digitally displayed on the air conditioner, the air conditioner is switched on. When the air conditioner is switched on, the temperature is set to 22 °C by default. The lights of "(M) medium wind speed" and "air conditioning" light up and the fan of the indoor unit turns on. The temperature sensor measures the ambient temperature and if it exceeds 22 °C, the outdoor unit starts to work to bring the temperature down. Is the ambient temperature already below 22 °C? Then the outdoor unit does not start.

Wind speed

When the "SPEED" is pressed, the machine may emit a short beep. This button allows you to set the indoor unit fan to "(L) Low wind speed", "(M) Medium wind speed" or "(H) High wind speed". The corresponding lights indicate which setting is selected.

Switching between A/C mode and fan mode

You can switch from A/C to fan mode by pushing the "MODE" button. The light next to "Fan" will switch on and the light next to "A/C" will switch off. The compressor and fan of the outside unit will switch off. Only the fan of the inside unit will stay on. This way, you can enjoy a refreshing breeze, without the cooling function. You can switch back to A/C mode by pushing the "MODE" button again.

Set the temperature

When you press the "UP" button, the machine will emit a short beep. The temperature is increased by 1°C each time. The highest possible temperature setting is 30°C. When you press the "DOWN" button, the machine will emit a short beep. The temperature is decreased by 1°C each time. The lowest possible temperature setting is 16°C.

Sleep mode

Press the "SLEEP" button to activate the sleep mode. After 6 seconds, all lights and the digital display turn off and the air conditioner goes to sleep. The indoor unit fan continues to run at low (L) wind speed. This way you will not be bothered by light and sound, and you can sleep peacefully. When you press any button on the control panel, the machine beeps briefly and returns to its original operating mode.

Wi-Fi connection

Insert the plug of the air conditioner into the power socket: the air conditioner is in standby mode, all touch buttons will light up. The Wi-Fi connection indicator light is flashing slowly for about 10 seconds (it is searching for the Wi-Fi). When the device is connecting to the Wi-Fi, the light is flashing quickly (3x per second). After the Wi-Fi connection is complete, the Wi-Fi light will be on without flashing, indicating that the Wi-Fi is connected properly.

To make a new Wi-Fi connection, press the fan button for 3 seconds until you hear a 'beep' to exit the Wi-Fi mode. Press the fan button again for 3 seconds, until you hear a 'beep', to start the Wi-Fi mode again.

Follow the steps under 'Connecting the device to the app' to connect the device to your phone.

Switch off

Press the "ON / OFF" button to turn off the air conditioner. The machine beeps long and all lights turn off. The machine stops working and goes into standby mode until the machine is switched on again.

8. Connecting the device to the app

Installing the app

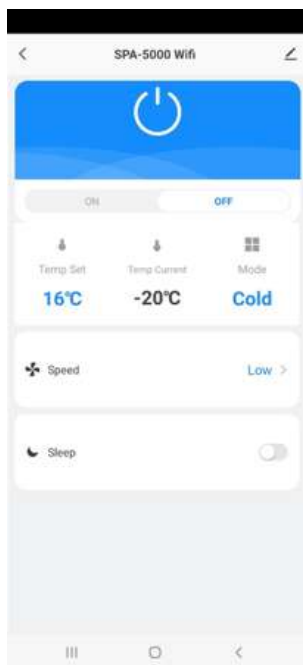
1. Download the free Tuya Smart app from the Apple App Store or the Google Play Store.
2. Create an account or log in. Enter a valid email address to receive the verification code.

Connecting the device to the app

1. Insert the plug of the air conditioner into the power socket, make sure that you have Wi-Fi connection and Bluetooth on. The air conditioner is in standby mode, all touch buttons will light up.
2. Open the app, log in and press the 'Add device' button.
3. Select "big home appliance", select "air conditioner(Bluetooth+Wi-Fi)" and accept the location services if necessary.
4. Check if the Wi-Fi light on the device is flashing quickly (3x per second). If the light is flashing slowly, fan button for 3 seconds until you hear a 'beep' to exit the Wi-Fi mode. Press the fan button again for 3 seconds, until you hear a 'beep', to start the Wi-Fi mode again.
5. Confirm in the app that the light is flashing quickly.
6. Select the Wi-Fi network to which you are normally connected and enter your Wi-Fi password*.
7. Click 'next' to pair the air conditioner with the app.

* Please note: You can only connect to the device via a 2.4 GHz Wi-Fi connection.

App functions



If both your smartphone and the air conditioner are connected to the internet, you can connect to the device from anywhere.

1. Power (on/off): You can use the power function to switch the device on or off, no matter where you are.
2. Temperature settings: You can set the temperature from 16 °C to 30 °C.
3. Current temperature: You can check the current ambient temperature.
4. Operating mode: You can change the mode to cooling or ventilating.
5. Fan speed: You can change the fan speed to low, middle or high.
6. Sleep mode: This function ensures that the device makes as little noise as possible.

9. Error code list

If the device does not work or works insufficiently:

Check if an error code is visible in the display, refer to the error code table for a solution. If no error code is visible in the display, go through the error table for a possible solution.

Error codes		
Error code	Cause	Solution
E1	Room temperature sensor fault	Contact the dealer
E2	System temperature sensor fault	
E4	Insufficient refrigerant	
E5	Fan failure	
E6	Condensation pump malfunction	

10. Failure guide

Failure guide		
Problem	Cause	Solution
The device does not turn on	No power	Turn power on
	Damaged electrical outlet	Turn off the power and check / repair the power outlet
	Unknown reason	Contact the dealer
Little air displacement or limited cooling effect	The lowest ventilation setting is selected	Select the medium or high ventilation speed modus
	The air filter is dirty	Check and clean the filter
	The air supply or exhaust of the indoor unit is blocked	Check that the unit is not blocked and remove the obstruction
	The air supply or exhaust from the outdoor unit is blocked	Check that the unit is not blocked and remove the obstruction
	The ambient temperature is too low or high	The ambient temperature must be between 16 and 40 ° C
	Insufficient voltage from the power supply	Consult an installer or use a different power connection
Air displacement only but no cooling effect	The device runs in ventilation mode	Select the cooling mode (A / C)
	The cooling mode has just turned off automatically	Wait about 3-5 minutes until the thermostat switches on again
Abnormal sounds or vibrations	The mounting brackets are not properly installed on the vehicle, or the device mounting screws are not sufficiently tightened	Check that the mounting bracket is tight and tighten the device mounting screws
Water is leaking from the indoor unit	The rubber stopper on the bottom of the indoor unit is missing, or is not pressed enough	Check or replace the plug
	The device is at an angle	The device must be mounted horizontally (maximum angle <3 °)
The appliance emits a related odor	There is a serious problem	Switch off the device immediately and contact the dealer

11. Maintenance

To clean

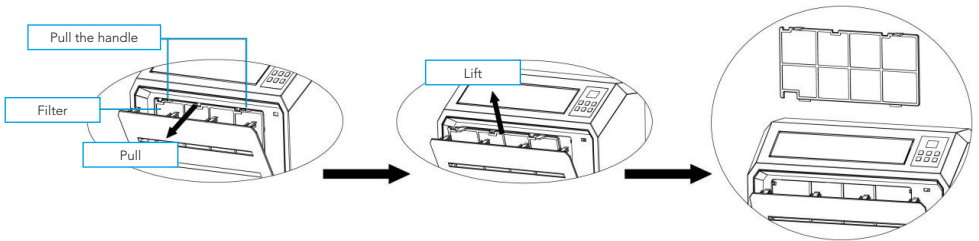
Caution: Unplug the power cord before cleaning the product.

For cleaning the outside:

Wipe the outside with a damp cloth. Then dry the device thoroughly with a dry cloth. Do not allow water or detergent to enter the machine. Do not clean the air conditioner with an aggressive cleaning agent and / or petrol.

Clean filter:

It is important to regularly remove the dust from the filter. Remove the filter as shown in the picture below. Clean the filter with tap water and / or a vacuum cleaner to remove any dirt from the filter. Make sure the filter has dried before putting it back in the air conditioner. Do not use water hotter than 40 ° C for cleaning and do not expose the filter to the sun.

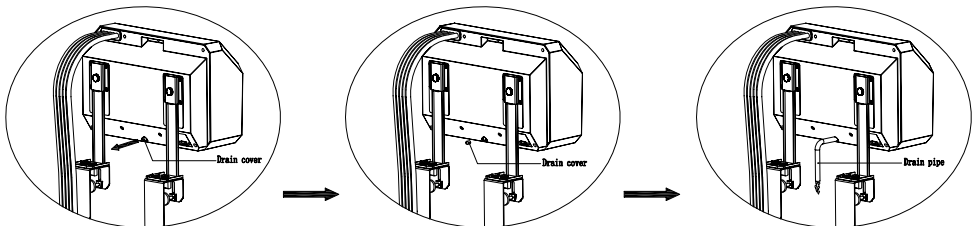


Maintenance

Remove the rubber seal from the condensation drain and drain the condensation moisture in an appropriate place when you store the air conditioner for a longer period of time. Then replace the "rubber seal".

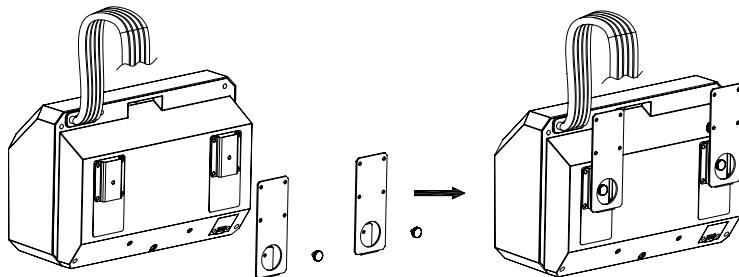
Clean the air conditioner according to the guidelines under "cleaning".

Store the air conditioner in a cool and dry place. We recommend that you put the air conditioner back in its packaging when you store it. This prevents dirt and dust from collecting on the air conditioner.

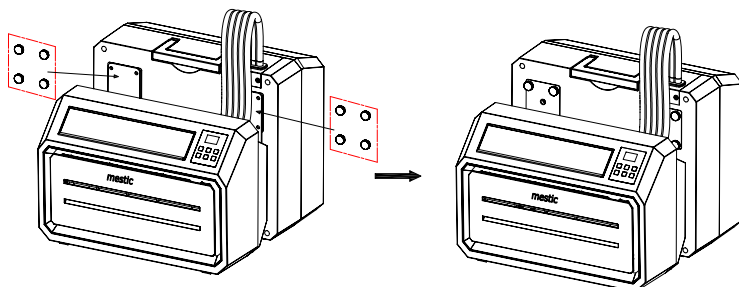


Storage & transport

You can easily transport the air conditioner and store it compactly. Use the hand screws to install the carrying bracket to the indoor unit, as shown in the picture.



Use the hand screws to install the carrying bracket to the outdoor unit as shown in the picture. This way you create a compact whole that you can easily transport and store. Store the air conditioner in a cool, dry place.



Correct disposal of this product.

This symbol means that this product should not be disposed of with normal household waste (2012/19 / EU). Recycle responsibly to promote sustainable reuse of material resources and to prevent potential damage to the environment or human health. Do you want to return the used device? Read the warranty conditions of where the product was purchased. Here you can return the product for environmentally safe recycling.

Declaration of conformity

Hereby Gimeg Nederland B.V. declares that the device SPA-5000, applies all basic requirements and other relevant regulations listed in the European directive for radio equipment (2014/53/EU). If you require a full declaration of conformity, you can contact the address listed on the backside of this manual.

Inhaltsverzeichnis

1. Sicherheitsbestimmungen
 2. Technische Daten
 3. Elektrisches Schema
 4. Packliste
 5. Bezeichnung der Teile
 6. Installation der Klimaanlage
 7. Bedienungsanleitung
 8. Verbinden des Geräts mit der App
 9. Fehlercodeliste
 10. Anleitung zur Fehlerbehebung
 11. Wartung
- Richtige Entsorgung dieses Produkts
Konformitätserklärung

1. Sicherheitsbestimmungen

Warnung

Bei der Verwendung dieser Klimaanlage ist es wichtig, dass Sie immer die Sicherheitsbestimmungen beachten. Dies verhindert das Risiko von Personenschäden, Stromschlägen und Produktschäden. Lesen Sie daher vorher alle Anweisungen.

- Lesen Sie vor Gebrauch das Handbuch.
- Wenn die Nutzungsbedingungen nicht eingehalten werden, haftet der Hersteller nicht für Schäden oder Verletzungen, die durch die Verwendung dieses Geräts entstehen.
- Bewahren Sie das Handbuch, das Garantiezertifikat und den Kaufbeleg auf.
- Kinder sollten beaufsichtigt werden, um sicherzustellen, dass sie nicht mit dem Gerät spielen.
- Dieses Gerät darf nicht von Kindern unter 8 Jahren oder von Personen mit eingeschränkten körperlichen, sensorischen oder geistigen Fähigkeiten oder unzureichenden Erfahrungen und Kenntnissen verwendet werden, es sei denn, sie wurden von einer begleitenden oder in die Verwendung des Geräts eingewiesenen Person, die für ihre Sicherheit verantwortlich ist.
- Verwenden Sie das Gerät niemals, wenn es sichtbar beschädigt ist oder wenn das Kabel gebrochen ist.
- Reparieren Sie das Gerät niemals selbst, wenn das Gerät, das Kabel oder der Stecker beschädigt sind. Lassen Sie dies immer vom Hersteller oder einem qualifizierten Techniker durchführen.
- Das Gerät ist nicht für den gewerblichen Gebrauch geeignet.
- Verwenden und lagern Sie das Gerät immer an einem trockenen Ort.
- Verwenden Sie niemals Zubehör, das nicht vom Hersteller empfohlen wird.
- Dieses Gerät ist nur für den Hausgebrauch und für den Zweck geeignet, für den es bestimmt ist.
- Es ist verboten, dieses Produkt (oder Teile davon) zu modifizieren.
- Schließen Sie niemals mehrere Elektrogeräte an eine Steckdose an. Dies verhindert eine schlechte Verbindung und eine hohe Wärmebelastung.
- Es ist verboten, die tragbare Klimaanlage (Innen- und Außengerät) im Regen oder im Wasser aufzustellen.

Warnungen

- Abstand zu brennenden Gegenständen mindestens 2 Meter aufgrund von Brandschutzmaßnahmen.
- Benutzern ist es strengstens untersagt, selbst Kältemittel nachzufüllen.
- Ziehen Sie nicht direkt am Schlauch und zerstören Sie ihn nicht mit scharfen Gegenständen. Wenn festgestellt wird, dass der Schlauch beschädigt ist, stellen Sie die Verwendung und den Kontakt ein. Wenden Sie sich zur Reparatur an den Händler.

Installationsort der Klimaanlage

Die Klimaanlage muss auf einer festen, ebenen Fläche aufgestellt werden (Hinweis: Die Klimaanlage darf nicht gekippt oder gekippt werden), wenn das Gerät verwendet wird. Diese mobile Klimaanlage darf nicht an folgenden Orten installiert werden:

1. In der Nähe von starken Wärmequellen, Dämpfen und brennbaren oder explosiven Gasen.
2. In einer Umgebung, die Chemikalien enthält (verdampfende Substanzen, organische Lösungsmittel usw.)
3. In einer feuchten Umgebung. Sobald es regnet, muss die Klimaanlage aus dem Fenster entfernt werden.
4. Für den Außenbereich muss die Klimaanlage vor Regen und / oder Wasser geschützt werden.

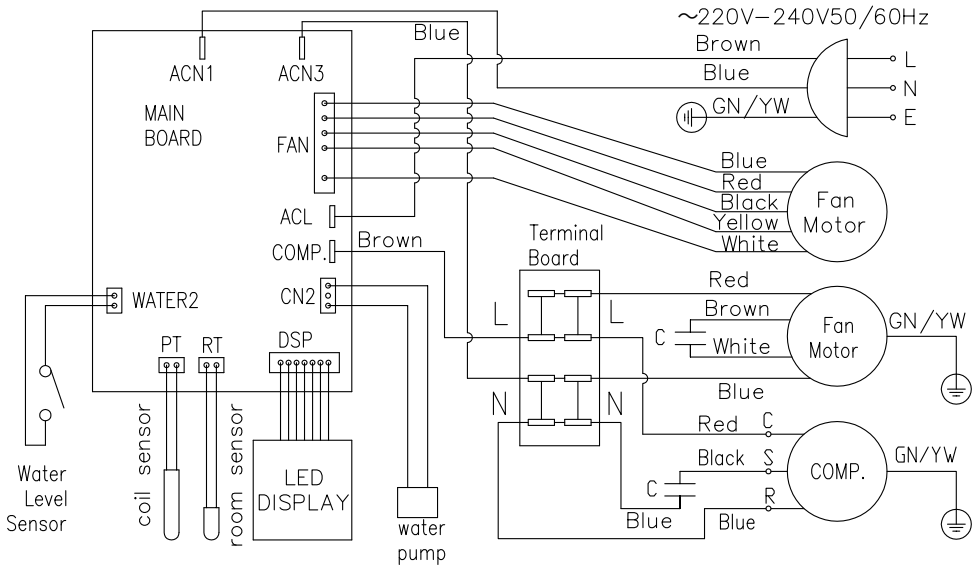
Beachten Sie auch folgende Vorschriften:

1. Das Produkt muss jederzeit und in jedem Fall aufrecht gehalten werden. Halten Sie das Gerät nicht seitlich oder verkehrt herum.
2. Versuchen Sie, die Klimaanlage gerade zu halten, wenn Sie sie bewegen oder tragen. Stellen Sie sicher, dass es nicht geschüttelt oder fallen gelassen wird.
3. Stellen Sie sicher, dass die Luftzufuhr nicht verstopft ist und gut belüftet bleibt.
4. Führen Sie keine Gegenstände durch die Öffnungen des Lufteinlasses und -auslasses. Gegenstände können auf diese Weise mit elektrischen Teilen oder dem Lüfter in Kontakt kommen und gefährlich sein.
5. Stellen Sie keine schweren Gegenstände auf das Produkt.
6. Entfernen Sie den Stecker aus der Steckdose, bevor Sie die Klimaanlage bewegen, warten, reinigen oder längere Zeit nicht benutzen.
7. Ziehen Sie nicht am Stecker, um die Maschine zu bewegen.
8. Reinigen Sie den Staubschutz der Luftversorgung mindestens einmal im Monat.
9. Wenn die Maschine längere Zeit nicht benutzt wird, muss sie an einem kühlen und trockenen Ort gelagert werden. Reinigen und trocknen Sie die Klimaanlage rechtzeitig.

2. Technische Daten

Spannung	220~240V 50/60Hz	Luftstromkapazität	300-350 m ³ /h
Kühlkapazität	5100 BTU (1495 W)	Entfeuchtungskapazität	1,56 L p/u
Leistung	600 W	Isolationsklasse	IPX4
Kältemittel	R290(120g)	Kompressortyp	Rotor type
Abmessungen Inneneinheit	45.4 X 30.8 X 20.4cm	Lärm	55 dB
Abmessungen Außeneinheit	44.3 X 37.3 X 20.1cm	Gewicht	24,5 kg

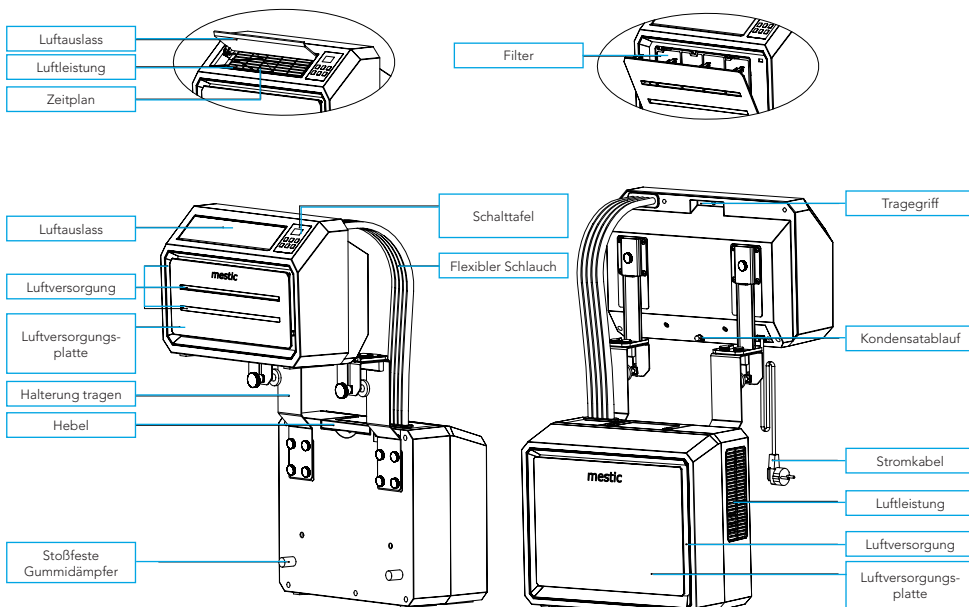
3. Elektrisches Schema



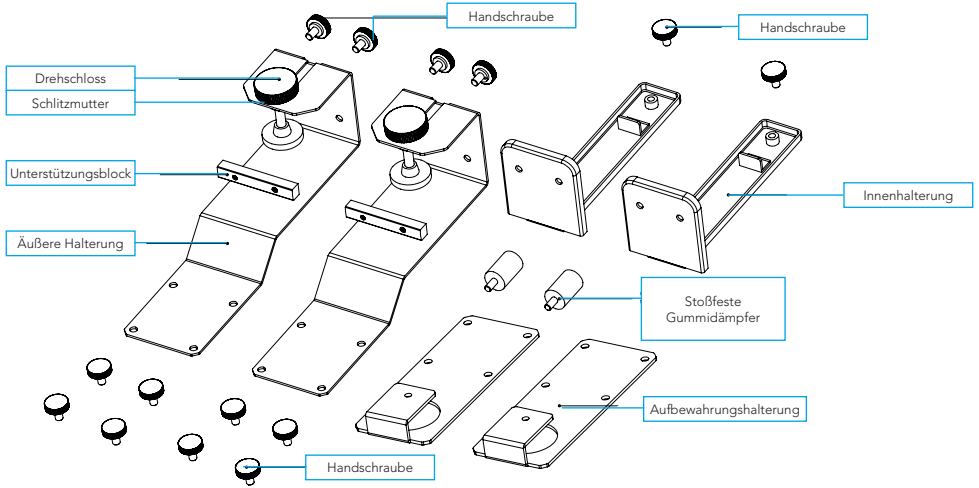
4. Packliste

Name	QTY
Innere Einheit	1
Außengerät	1
Schlauch ablassen	1
Außenhalterung	2
Innenhalterung	2
Aufbewahrungshalterung	2
Stoßfeste Gummiblöcke	2
Stützböcke	2
Handschrauben	14
Drehverschluss	2
Nutmutter	2
Benutzerhandbuch	1

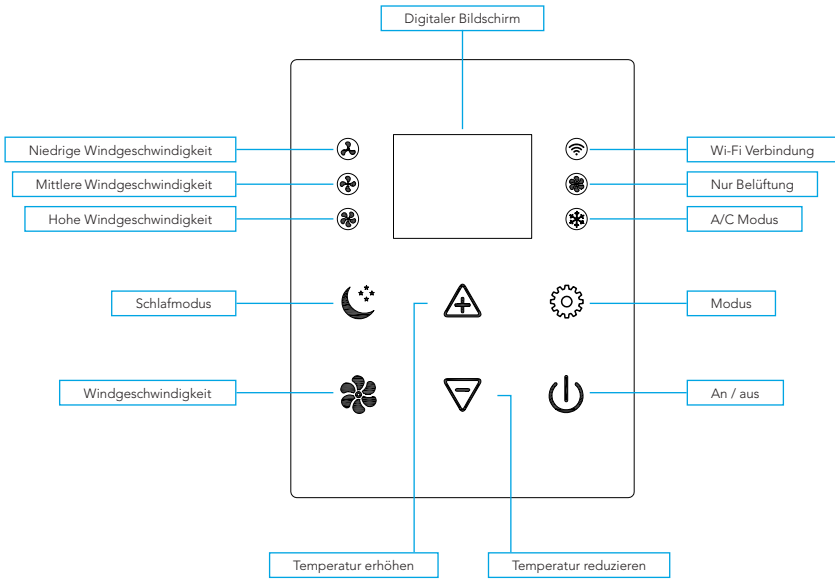
5. Komponenten



Accessoires

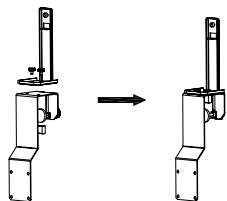


Schalttafel

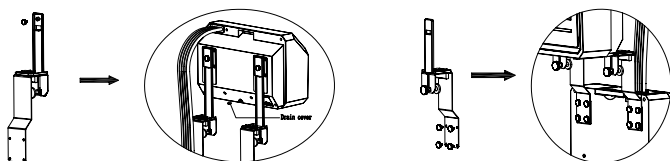


6. Installation der Klimaanlage

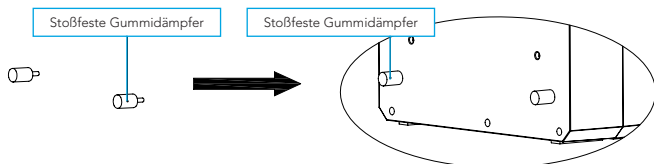
1. Packen Sie die Maschine und das Zubehör aus und prüfen Sie, ob der Schlauch zwischen Innen- und Außengerät richtig angeschlossen ist. Überprüfen Sie auch, ob der Kondensatablauf eine Gummiabdeckung hat. Überprüfen Sie abschließend, ob das Zubehör vollständig ist.
2. Installieren Sie das Zubehör wie in der Abbildung gezeigt. Verbinden Sie die äußere Halterung mit dem Stützblock und der inneren Halterung, indem Sie die Handschrauben festziehen. So bilden Sie den Tragegriff.



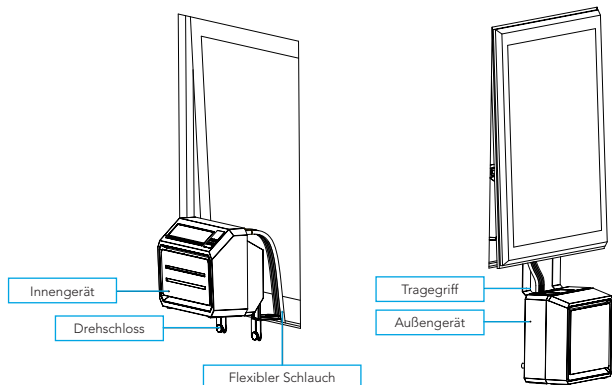
2.1 Installieren Sie die Halterung wie in der folgenden Abbildung gezeigt. Installieren Sie die Innen- und Außengeräte an der Halterung, um die beiden Teile zu befestigen. Ziehen Sie die Handschrauben in den entsprechenden Löchern an, um die Einheiten an der Halterung zu befestigen.



2.2 Legen Sie die stoßfesten Gummidämpfer auf die Rückseite des Außengeräts.



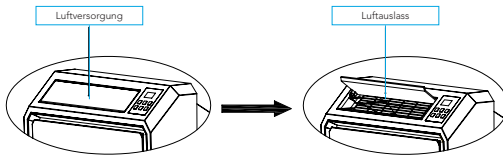
2.3 Installieren Sie die komplette Einheit im Wohnwagenfenster und ziehen Sie die Halterung fest an (siehe Abbildung).



7. Bedienungsanleitung

Öffnen Sie den Luftauslass

Drehen Sie den Luftauslass manuell nach oben, so dass er vollständig geöffnet ist (siehe Bild)



Klimaanlage aktivieren

Stecken Sie es in die Steckdose. Wenn Sie einen kurzen Piepton hören und feststellen, dass das Bedienfeld aufleuchtet und sofort erlischt, bedeutet dies, dass die Maschine aktiviert ist.

Zum Einschalten

Drücken Sie die EIN / AUS-Taste, um die Maschine einzuschalten. Wenn Sie zwei kurze Pieptöne hören und die Temperatur auf der Klimaanlage digital angezeigt wird, ist die Klimaanlage eingeschaltet. Wenn die Klimaanlage eingeschaltet ist, ist die Temperatur standardmäßig auf 22 ° C eingestellt. Die Lichter "(M) mittlere Windgeschwindigkeit" und "Klimaanlage" leuchten auf und der Lüfter des Innengeräts schaltet sich ein. Der Temperatursensor misst die Umgebungstemperatur und wenn sie 22 ° C überschreitet, beginnt das Außengerät zu arbeiten, um die Temperatur zu senken. Liegt die Umgebungstemperatur bereits unter 22 ° C? Dann startet das Außengerät nicht.

Windgeschwindigkeit

Wenn die „GESCHWINDIGKEIT“ gedrückt wird, gibt das Gerät möglicherweise einen kurzen Piepton aus. Mit dieser Taste können Sie den Lüfter des Innengeräts auf „(L) Niedrige Windgeschwindigkeit“, „(M) Mittlere Windgeschwindigkeit“ oder „(H) Hohe Windgeschwindigkeit“ einstellen. Die entsprechenden Lichter zeigen an, welche Einstellung ausgewählt ist.

Schalten Sie zwischen A / C-Modus und Lüftermodus um

Durch Drücken der Taste „MODE“ wechseln Sie nur von der Klimaanlage in den Lüftungsmodus. Das Licht neben „Lüfter“ geht an und das Licht neben „A / C“ erlischt. Der Kompressor und der Lüfter des Außengeräts schalten sich aus. Nur der Lüfter des Innengeräts bleibt eingeschaltet. Auf diese Weise können Sie eine frische Brise genießen, aber es gibt keine Kühlung. Drücken Sie die Taste „MODE“ erneut, um wieder in den A / C-Modus zu wechseln

Stellen Sie die Temperatur ein

Wenn Sie die Taste „UP“ drücken, gibt das Gerät jedes Mal einen kurzen Piepton aus. Die Temperatur wird jedes Mal um 1 ° C erhöht. Die höchstmögliche Temperatureinstellung beträgt 30 ° C. Wenn Sie die Taste „DOWN“ drücken, gibt das Gerät jedes Mal einen kurzen Piepton aus. Die Temperatur wird jedes Mal um 1 ° C gesenkt. Die niedrigstmögliche Temperatureinstellung beträgt 16 ° C.

Drag-Modus

Drücken Sie die Taste „SLEEP“, um den Schlafmodus zu aktivieren. Nach 6 Sekunden erlöschen alle Lichter und die Digitalanzeige und die Klimaanlage geht in den Ruhezustand. Der Lüfter des Innengeräts läuft weiterhin mit niedriger Windgeschwindigkeit (L). Auf diese Weise werden Sie nicht von Licht und Ton gestört und können ruhig schlafen. Wenn Sie eine beliebige Taste auf dem Bedienfeld drücken, piept das Gerät kurz und kehrt in den ursprünglichen Betriebsmodus zurück.

Wi-Fi-Verbindung

Stecken Sie den Stecker der Klimaanlage in die Steckdose: die Klimaanlage ist im Standby-Modus, leuchten alle Berührungstasten auf. Die Wi-Fi-Verbindungsanzeige blinkt langsam für etwa 10 Sekunden (es wird nach Wi-Fi gesucht). Wenn sich das Gerät mit dem Wi-Fi verbindet, blinkt das Licht schnell (3x pro Sekunde). Nach Abschluss der Wi-Fi-Verbindung leuchtet die Wi-Fi-Leuchte, ohne zu blinken, was anzeigt, dass die Wi-Fi-Verbindung ordnungsgemäß hergestellt wurde. Um eine neue Wi-Fi-Verbindung herzustellen, drücken Sie die Lüftertaste 3 Sekunden lang bis Sie einen Piepton hören, um den Wi-Fi-Modus zu verlassen. Drücken Sie die Lüftertaste erneut 3 Sekunden lang, bis Sie einen Piepton hören, um den Wi-Fi-Modus erneut zu starten. Befolgen Sie die Schritte unter „Verbinden des Geräts mit der App“, um das Gerät mit Ihrem Telefon zu verbinden.

Ausschalten

Drücken Sie die Taste „ON / OFF“, um die Klimaanlage auszuschalten. Die Maschine piept lange und alle Lichter gehen aus. Das Gerät funktioniert nicht mehr und wechselt in den Standby-Modus, bis das Gerät wieder eingeschaltet wird.

8. Verbinden des Geräts mit der App

Installieren der App

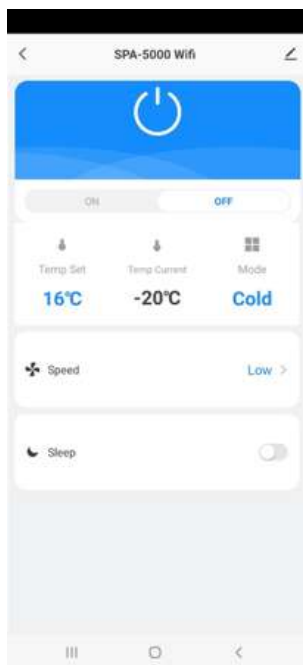
1. Laden Sie die kostenlose Tuya Smart App aus dem Apple App Store oder dem Google Play Store herunter.
2. Erstellen Sie ein Konto oder melden Sie sich an. Geben Sie eine gültige E-Mail-Adresse ein, um den Verifizierungscode zu erhalten.

Verbinden des Geräts mit der App

1. Stecken Sie den Stecker der Klimaanlage in die Steckdose und vergewissern Sie sich, dass Sie eine Wi-Fi-Verbindung haben und Bluetooth eingeschaltet ist. Die Klimaanlage ist im Standby-Modus, leuchten alle Berührungstasten auf.
2. Öffnen Sie die App, melden Sie sich an und drücken Sie auf die Schaltfläche "Gerät hinzufügen".
3. Wählen Sie "großes Haushaltsgerät", wählen Sie "Klimaanlage (Bluetooth + Wi-Fi)" und akzeptieren Sie ggf. die Standortdienste.
4. Prüfen Sie, ob die Wi-Fi-Leuchte am Gerät schnell blinkt (3x pro Sekunde). Wenn das Licht langsam blinkt, drücken Sie die Lüftertaste 3 Sekunden lang bis Sie einen Piepton hören, um den Wi-Fi-Modus zu verlassen. Drücken Sie die Lüftertaste erneut 3 Sekunden lang, bis Sie einen Piepton hören, um den Wi-Fi-Modus erneut zu starten.
5. Bestätigen Sie in der App, dass die Leuchte schnell blinkt.
6. Wählen Sie das Wi-Fi-Netzwerk, mit dem Sie normalerweise verbunden sind, und geben Sie Ihr Wi-Fi-Passwort* ein.
7. Klicken Sie auf "Weiter", um die Klimaanlage mit der App zu koppeln.

* Bitte beachten Sie: Sie können sich nur über eine 2,4-GHz-Wi-Fi-Verbindung mit der Klimaanlage verbinden.

App-Funktionen



Wenn sowohl Ihr Smartphone als auch die Klimaanlage mit dem Internet verbunden sind, können Sie von überall aus eine Verbindung zum Gerät herstellen.

1. Strom (ein/aus): Mit der Power-Funktion können Sie das Gerät ein- oder ausschalten, egal wo Sie sich befinden.
2. Temperatur-Einstellungen: Sie können die Temperatur von 16 °C bis 30 °C einstellen.
3. Aktuelle Temperatur: Sie können die aktuelle Umgebungstemperatur überprüfen.
4. Betriebsart: Sie können den Modus auf Kühlen oder Lüften umstellen.
5. Lüftergeschwindigkeit: Sie können die Lüftergeschwindigkeit auf niedrig, mittel oder hoch einstellen.
6. Ruhemodus: Diese Funktion sorgt dafür, dass das Gerät so wenig Lärm wie möglich macht.

9. Fehlercodeliste

Wenn das Gerät nicht oder nur unzureichend funktioniert:

Überprüfen Sie, ob ein Fehlercode im Display angezeigt wird. Eine Lösung finden Sie in der Fehlercodetabelle. Wenn im Display kein Fehlercode angezeigt wird, durchsuchen Sie die Fehlertabelle nach einer möglichen Lösung.

Error codes		
Error codes	Ursache	Lösung
E1	Fehler Raumtemperatursensor	Kontaktieren Sie den Verkäufer
E2	Fehler Systemtemperatursensor	
E4	Unzureichendes Kältemittel	
E5	Lüfterdefekt	
E6	Störung der Kondensationspumpe	

10. Failure guide

Fehlertabelle		
Probleme	Ursache	Lösung
Das Gerät lässt sich nicht einschalten	Kein Strom	Schalten Sie das Gerät ein
	Beschädigte Steckdose	Schalten Sie das Gerät aus und prüfen / reparieren Sie die Steckdose
	Unbekannter Grund	Kontaktieren Sie den Verkäufer
Geringe Luftverdrängung oder eingeschränkte Kühlwirkung	Die niedrigste Lüftungsstufe ist gewählt	Wählen Sie den mittleren oder hohen Lüftungsgeschwindigkeitsmodus
	Der Luftfilter ist verschmutzt	Filter prüfen und reinigen
	Die Luftzufuhr oder Abluft des Innengeräts ist blockiert	Stellen Sie sicher, dass das Gerät nicht blockiert ist und entfernen Sie das Hindernis
	Die Luftzufuhr oder Abluft vom Außengerät ist blockiert	Stellen Sie sicher, dass das Gerät nicht blockiert ist und entfernen Sie das Hindernis
	Die Umgebungstemperatur ist zu niedrig oder zu hoch	Die Umgebungstemperatur muss zwischen 16 und 40 ° C liegen
	Unzureichende Spannung vom Netzteil	Wenden Sie sich an einen Installateur oder verwenden Sie einen anderen Stromanschluss
Nur Luftverdrängung, aber kein Kühleffekt	Das Gerät läuft im Beatmungsmodus	Wählen Sie den Kühlmodus (A / C)
	Der Kühlmodus hat sich automatisch abgeschaltet	Warten Sie ca. 3-5 Minuten, bis sich der Thermostat wieder einschaltet
Abnormale Geräusche oder Vibrationen	Die Montagehalterungen sind nicht richtig am Fahrzeug montiert oder die Gerätebefestigungsschrauben sind nicht ausreichend angezogen	Prüfen Sie, ob die Montagehalterung fest sitzt und ziehen Sie die Befestigungsschrauben des Geräts fest
Wasser tritt aus dem Innengerät aus	Der Gummistopfen an der Unterseite des Innengeräts fehlt oder ist nicht ausreichend gedrückt	Überprüfen oder ersetzen Sie den Stecker
	Das Gerät ist schräg	Das Gerät muss waagrecht montiert werden (maximaler Winkel <math>< 3^\circ</math>)
Das Gerät verströmt einen verbrannten Geruch	Es gibt ein ernstes Problem	Gerät sofort ausschalten und Händler kontaktieren

11. Wartung

Reinigung

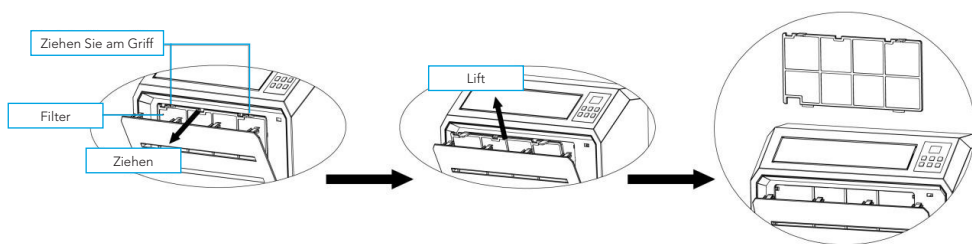
Achtung: Ziehen Sie das Netzkabel ab, bevor Sie das Produkt reinigen.

Zur Außenreinigung:

Wischen Sie die Außenseite mit einem feuchten Tuch ab. Trocknen Sie das Gerät anschließend gründlich mit einem trockenen Tuch. Lassen Sie kein Wasser oder Reinigungsmittel in die Maschine gelangen. Reinigen Sie die Klimaanlage nicht mit einem aggressiven Reinigungsmittel und / oder Benzin.

Filter reinigen:

Es ist wichtig, den Staub regelmäßig vom Filter zu entfernen. Entfernen Sie den Filter wie in der Abbildung unten gezeigt. Reinigen Sie den Filter mit Leitungswasser und / oder einem Staubsauger, um Schmutz vom Filter zu entfernen. Stellen Sie sicher, dass der Filter getrocknet ist, bevor Sie ihn wieder in die Klimaanlage einsetzen. Verwenden Sie zum Reinigen kein Wasser, das heißer als 40 ° C ist, und setzen Sie den Filter nicht der Sonne aus.

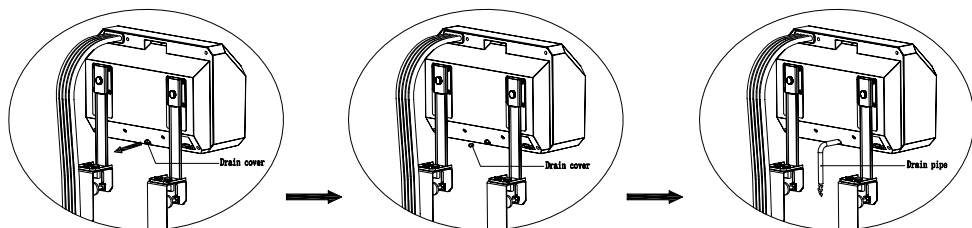


Instandhaltung

Entfernen Sie die Gummidichtung aus dem Kondensatablauf und lassen Sie die Kondensationsfeuchtigkeit an einem geeigneten Ort ab, wenn Sie die Klimaanlage über einen längeren Zeitraum aufbewahren. Ersetzen Sie dann die "Gummidichtung".

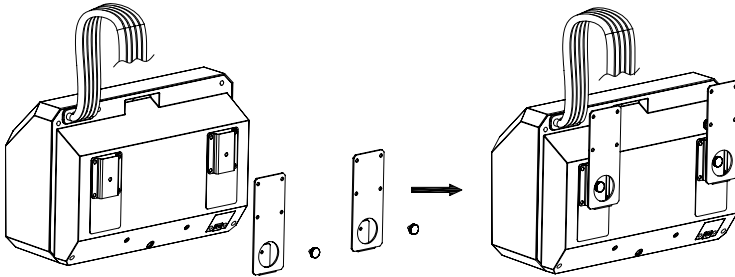
Reinigen Sie die Klimaanlage gemäß den Richtlinien unter "Reinigung".

Lagern Sie die Klimaanlage an einem kühlen und trockenen Ort. Wir empfehlen, dass Sie die Klimaanlage bei der Lagerung wieder in die Verpackung legen. Dies verhindert, dass sich Schmutz und Staub auf der Klimaanlage ansammeln.

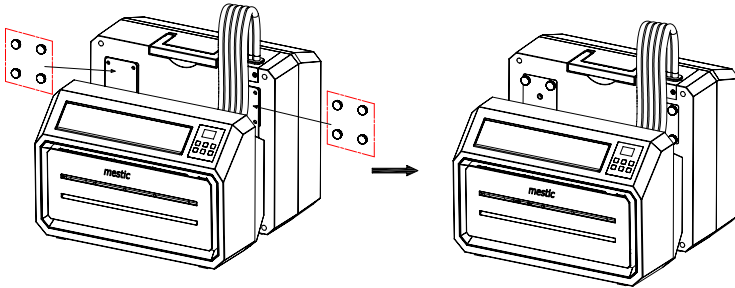


Lagerung & Transport

Sie können die Klimaanlage problemlos transportieren und kompakt lagern. Verwenden Sie die Handschrauben, um die Tragehalterung am Innengerät zu befestigen, wie in der Abbildung gezeigt



Verwenden Sie die Handschrauben, um die Tragehalterung wie in der Abbildung gezeigt am Außengerät zu befestigen. Auf diese Weise entsteht ein kompaktes Ganzes, das Sie problemlos transportieren und lagern können. Lagern Sie die Klimaanlage an einem kühlen, trockenen Ort.



Richtige Entsorgung dieses Produktes.

Dieses Symbol bedeutet, dass dieses Produkt nicht mit normalem Hausmüll entsorgt werden darf (2012/19 / EU). Recyceln Sie verantwortungsbewusst, um die nachhaltige Wiederverwendung materieller Ressourcen zu fördern und mögliche Schäden für die Umwelt oder die menschliche Gesundheit zu vermeiden. Möchten Sie das gebrauchte Gerät zurückgeben? Lesen Sie die Garantiebedingungen, in denen das Produkt gekauft wurde. Hier können Sie das Produkt für ein umweltfreundliches Recycling zurückgeben.

Konformitätserklärung

Hiermit erklärt die Firma Gimeg Nederland B.V., dass sich das Gerät SPA-5000 in Übereinstimmung mit den grundlegenden Anforderungen, der europäischen Richtlinie für Funkanlagen (2014/53/EU). Brauchen Sie eine völlige Konformitätserklärung, bitte nehmen Sie Kontakt auf mit die Adresse am Rückseite diese Bedienungsanweisung.

Table des matières

1. Règles de sécurité
 2. Données techniques
 3. Schéma électrique
 4. Liste de colisage
 5. Désignation des pièces
 6. Installation du climatiseur
 7. Manuel d'utilisation
 8. Connexion de l'appareil à l'application
 9. Liste des codes d'erreur
 10. Guide de dépannage
 11. Entretien
- Élimination correcte de ce produit
- Déclaration de conformité

1. Règles de sécurité

Avertissement

Lors de l'utilisation de ce climatiseur, il est important de toujours respecter les règles de sécurité. Cela évite les risques de blessures, de chocs électriques et de dommages au produit. Par conséquent, lisez toutes les instructions à l'avance.

- Lors de l'utilisation de ce climatiseur, il est important de toujours respecter les règles de sécurité. Cela évite les risques de blessures, de chocs électriques et de dommages au produit. Par conséquent, lisez toutes les instructions à l'avance.
- Lisez le manuel avant utilisation.
- Si les conditions d'utilisation ne sont pas respectées, le fabricant ne sera pas responsable des dommages ou blessures résultant de l'utilisation de cet appareil.
- Conservez le manuel, le certificat de garantie et le reçu de vente.
- Les enfants doivent être surveillés pour s'assurer qu'ils ne jouent pas avec l'appareil.
- Cet appareil n'est pas destiné à être utilisé par des enfants de moins de 8 ans ou par des personnes ayant des capacités physiques, sensorielles ou mentales limitées ou une expérience et des connaissances insuffisantes, sauf si elles ont été accompagnées ou ont été formées à l'utilisation de l'appareil par une personne responsable de leur sécurité.
- N'utilisez jamais l'appareil s'il est visiblement endommagé ou s'il y a des ruptures dans le cordon.
- Ne réparez jamais l'appareil vous-même si l'appareil, le cordon ou la fiche sont endommagés. Faites-le toujours par le fabricant ou un technicien qualifié.
- L'appareil n'est pas adapté à une utilisation commerciale.
- Utilisez et conservez toujours l'appareil dans un endroit sec.
- N'utilisez jamais d'accessoires non recommandés par le fabricant.
- Cet appareil ne convient qu'à un usage domestique et à l'usage auquel il est destiné.
- Il est interdit de modifier ce produit (ou des parties de celui-ci).
- Ne connectez jamais plusieurs appareils électriques à une prise de courant. Cela évite une mauvaise connexion et une charge thermique élevée.
- Il est interdit de placer le climatiseur portable (unité intérieure et extérieure) sous la pluie ou dans l'eau

Avertissements

- Distance aux objets en feu d'au moins 2 mètres grâce aux mesures de prévention des incendies.
- Il est strictement interdit aux utilisateurs d'ajouter eux-mêmes du réfrigérant.
- Ne tirez pas directement sur le tuyau et ne le détruisez pas avec des objets pointus. Si le tuyau s'avère endommagé, arrêtez l'utilisation et contactez le distributeur pour réparation.

Installation de l'appareil

Le climatiseur doit être placé sur une surface ferme et plane (remarque: le climatiseur ne doit pas être incliné ou incliné) lorsque l'appareil est en cours d'utilisation. Ce climatiseur mobile ne peut pas être installé aux endroits suivants:

1. Près de fortes sources de chaleur, de vapeurs et de gaz inflammables ou explosifs.
2. Dans un environnement contenant des produits chimiques (substances s'évaporant, solvants organiques, etc.)
3. Dans un environnement humide. Dès qu'il pleut, la climatisation doit être retirée de la fenêtre.
4. Pour une utilisation en extérieur, le climatiseur doit être tenu à l'écart de la pluie et / ou de l'eau.

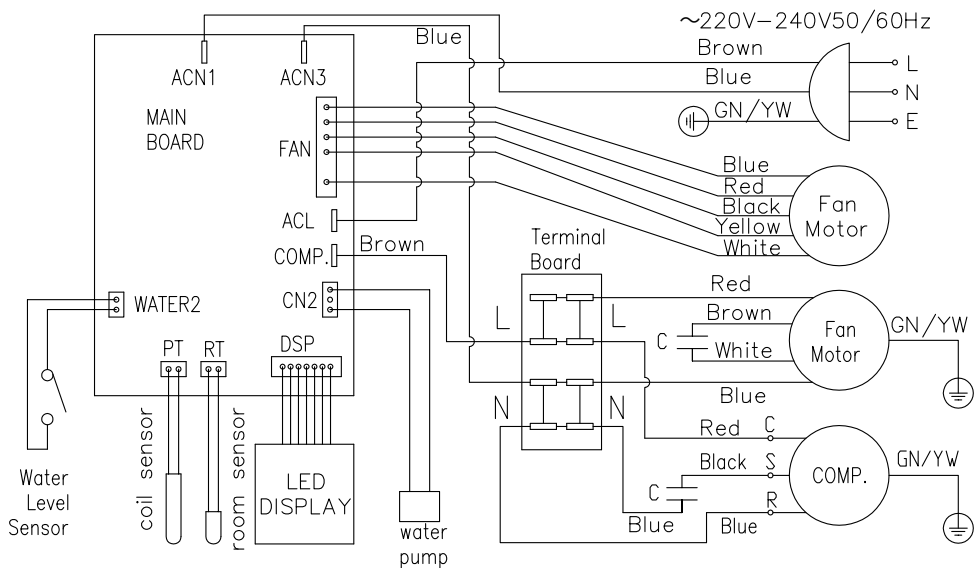
Tenez également compte des réglementations suivantes:

1. Le produit doit être maintenu debout à tout moment et dans tous les cas. Ne tenez pas l'appareil sur le côté ou à l'envers.
2. Essayez de garder le climatiseur droit lorsque vous le déplacez ou le transportez. Assurez-vous qu'il n'est pas secoué ou échappé.
3. Assurez-vous que l'alimentation en air n'est pas obstruée et reste bien ventilée.
4. N'insérez pas d'objets à travers les ouvertures de l'entrée et de la sortie d'air. Des objets peuvent ainsi entrer en contact avec des pièces électriques ou le ventilateur et peuvent être dangereux.
5. Ne placez pas d'objets lourds sur le produit.
6. Retirez la fiche de la prise avant de déplacer le climatiseur, d'effectuer un entretien, un nettoyage ou de ne pas l'utiliser pendant une longue période.
7. Ne tirez pas sur la fiche pour déplacer la machine.
8. Nettoyez l'écran anti-poussière de l'alimentation en air au moins une fois par mois.
9. Si la machine n'est pas utilisée pendant une longue période, elle doit être stockée dans un endroit frais et sec. Nettoyez et séchez le climatiseur bien à l'avance.

2. Données techniques

Voltage	220~240V 50/60Hz	Capacité de débit d'air	300-350 m ³ /h
Capacité de refroidissement	5100 BTU (1495 W)	Dehumidification capacity	1,56 L p/u
Puissance	600 W	Capacité de déshumidification	IPX4
Réfrigérant	R290(120g)	Type de compresseur	Rotor type
Dimensions de l'unité intérieure	45,4 X 30,8 X 20,4cm	Bruit	55 dB
Dimensions de l'unité extérieure	44,3 X 37,3 X 20,1cm	Poids	24,5 kg

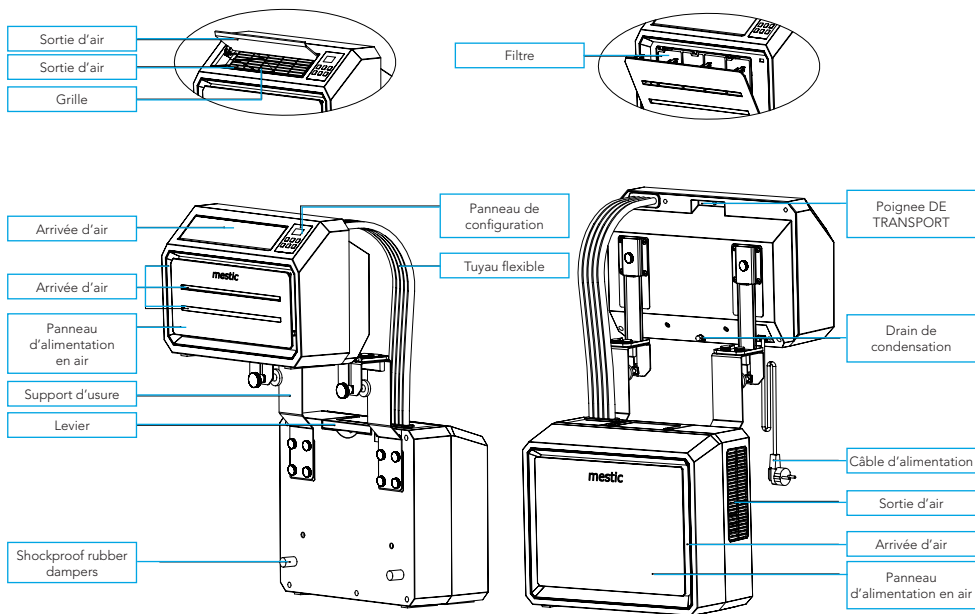
3. Schéma électrique



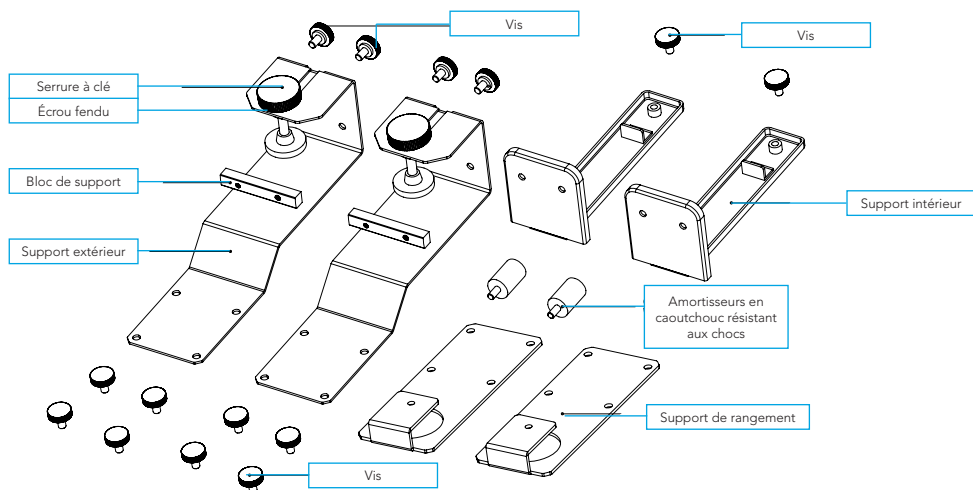
4. Liste de colisage

Nom	QTY
Unité intérieure	1
Unité extérieure	1
Tuyau de drainage	1
Support extérieur	2
Support intérieur	2
Support de rangement	2
Blocs en caoutchouc résistant aux chocs	2
Blocs de support	2
Vis à main	14
Verrouillage tournant	2
Écrou à fente	2
Manuel d'utilisation	1

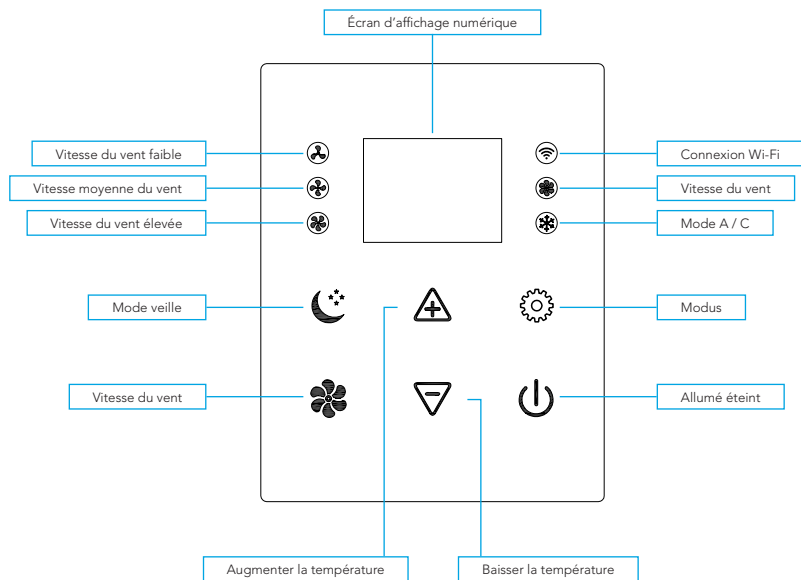
5. Pièces



Accessoires

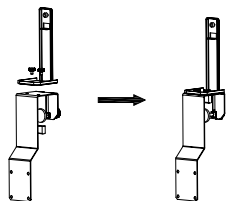


Panneau de configuration

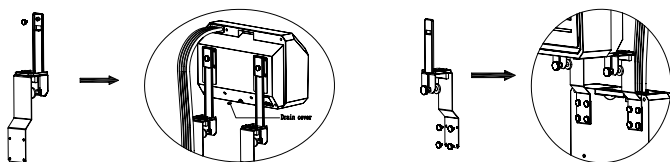


6. Installation du climatiseur

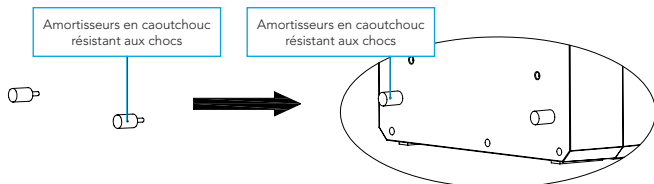
1. Déballez la machine et les accessoires et vérifiez que le tuyau entre l'unité intérieure et l'unité extérieure est correctement connecté. Vérifiez également si le drain de condensation a un couvercle en caoutchouc. Enfin, vérifiez si les accessoires sont complets.
2. Installez les accessoires comme indiqué sur l'image. Connectez le support extérieur au bloc de support et au support intérieur en serrant les vis à main. C'est ainsi que vous formez la poignée de transport.



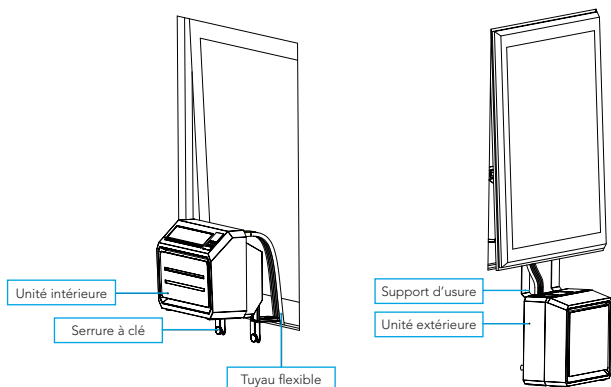
2.1 Installez le support comme indiqué dans la figure ci-dessous. Installez les unités intérieure et extérieure sur le support pour fixer les deux parties. Pour fixer les unités au support, serrez les vis à main dans les trous appropriés.



2.2 Placer les caoutchoucs résistants aux chocs à l'arrière de l'unité extérieure.



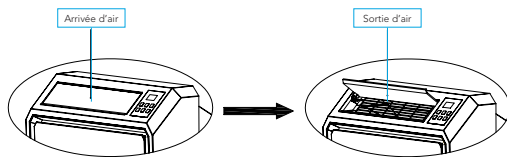
2.3 Installez l'unité complète dans la fenêtre de la caravane et serrez correctement le support (voir figure).



7. Mode d'emploi

Ouvrez la sortie d'air

Tournez manuellement la sortie d'air vers le haut pour qu'elle soit complètement ouverte (voir photo).



Activer la climatisation

Branchez-le dans la prise. Si vous entendez un bip court et voyez que le panneau de commande s'allume et s'éteint immédiatement, cela signifie que la machine est activée.

Pour allumer

Appuyez sur le bouton «ON / OFF» pour allumer la machine. Si vous entendez deux bips courts et que la température est affichée numériquement sur le climatiseur, le climatiseur est allumé. Lorsque le climatiseur est allumé, la température est réglée à 22 °C par défaut. Les voyants «(M) vitesse moyenne du vent» et «climatisation» s'allument et le ventilateur de l'unité intérieure s'allume. Le capteur de température mesure la température ambiante et si elle dépasse 22 °C, l'unité extérieure commence à fonctionner pour faire baisser la température. La température ambiante est-elle déjà inférieure à 22 °C? Ensuite, l'unité extérieure ne démarre pas.

Vitesse du vent

Lorsque vous appuyez sur «SPEED», la machine peut émettre un bip court. Ce bouton vous permet de régler le ventilateur de l'unité intérieure sur «(L) Vitesse du vent faible», «(M) Vitesse du vent moyen» ou «(H) Vitesse du vent élevé». Les voyants correspondants indiquent le réglage sélectionné.

Basculer entre le mode A / C et le mode ventilateur

En appuyant sur le bouton «MODE», vous passez du mode A / C au mode ventilation uniquement. Le voyant à côté de «Fan» s'allume et le voyant à côté de «A / C» s'éteint. Le compresseur et le ventilateur de l'unité extérieure s'arrêtent. Seul le ventilateur de l'unité intérieure reste allumé. De cette façon, vous pouvez profiter d'une brise fraîche, mais il n'y a pas de refroidissement. Appuyez à nouveau sur le bouton «MODE» pour revenir en mode A / C.

Réglez la température

Lorsque vous appuyez sur le bouton «UP», la machine émet un bref bip à chaque fois. La température est augmentée de 1 °C à chaque fois. Le réglage de température le plus élevé possible est de 30 °C. Lorsque vous appuyez sur le bouton «BAS», la machine émet un bref bip à chaque fois. La température est abaissée de 1 °C à chaque fois. Le réglage de température le plus bas possible est de 16 °C.

Mode veille

Appuyez sur le bouton «SLEEP» pour activer le mode veille. Après 6 secondes, tous les voyants et l'affichage numérique s'éteignent et le climatiseur se met en veille. Le ventilateur de l'unité intérieure continue de fonctionner à faible vitesse de vent (L). De cette façon, vous ne serez pas dérangé par la lumière et le son et vous pourrez dormir paisiblement. Lorsque vous appuyez sur n'importe quel bouton du panneau de commande, la machine émet un bip bref et revient à son mode de fonctionnement d'origine.

Connexion Wi-Fi

Branchez le climatiseur: le climatiseur est en mode veille, tous les boutons tactiles s'allumeront. Le voyant de connexion Wi-Fi clignote lentement pendant environ 10 secondes (il recherche le Wi-Fi). Lorsque l'appareil se connecte au Wi-Fi, le voyant clignote rapidement (3x par seconde). Après la connexion, le voyant Wi-Fi restera allumé sans clignoter, indiquant que le Wi-Fi est correctement connecté. Pour établir une nouvelle connexion Wi-Fi, appuyez sur le bouton du ventilateur pendant 3 secondes jusqu'à ce que vous entendiez un "bip" pour quitter le mode Wi-Fi. Appuyez à nouveau sur le bouton du ventilateur pendant 3 secondes, jusqu'à ce que vous entendiez un "bip" pour redémarrer le mode Wi-Fi. Suivez les étapes sous "Connexion de l'appareil à l'application" pour connecter l'appareil à votre téléphone.

Éteindre

Appuyez sur le bouton «ON / OFF» pour éteindre le climatiseur. La machine émet un bip long et tous les voyants s'éteignent. La machine cesse de fonctionner et passe en mode veille jusqu'à ce qu'elle soit rallumée.

8. Connexion de l'appareil à l'application

Installer l'application

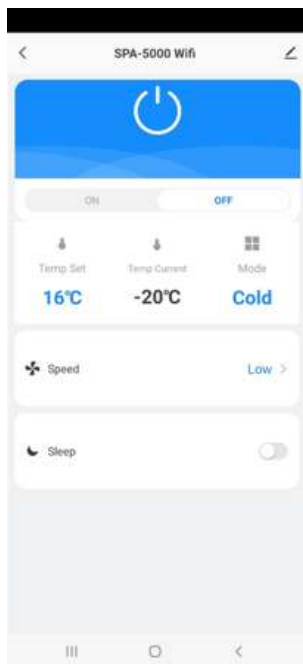
1. Téléchargez gratuitement l'application Tuya Smart depuis l'App Store ou le Google Play Store.
2. Créez un compte ou connectez-vous. Saisissez une adresse e-mail valide pour recevoir le code de vérification.

Connexion de l'appareil à l'application

1. Branchez le climatiseur et assurez-vous de disposer d'une connexion Wi-Fi et Bluetooth sont activées. Le climatiseur est en mode veille, tous les boutons tactiles s'allumeront.
2. Ouvrez l'application, connectez-vous et appuyez sur la touche « Ajouter un appareil ».
3. Sélectionnez "gros appareil électroménager", sélectionnez "climatiseur (Bluetooth + Wi-Fi)" et acceptez les services de localisation si nécessaire.
4. Vérifiez si le voyant Wi-Fi de l'appareil clignote rapidement (3x par seconde). Si le voyant clignote lentement, appuyez sur le bouton du ventilateur pendant 3 secondes jusqu'à ce que vous entendiez un "bip" pour quitter le mode Wi-Fi. Appuyez à nouveau sur le bouton du ventilateur pendant 3 secondes, jusqu'à ce que vous entendiez un "bip" pour redémarrer le mode Wi-Fi.
5. Confirmez dans l'application que le voyant clignote rapidement.
6. Sélectionnez le réseau Wi-Fi auquel vous êtes habituellement connecté et saisissez votre mot de passe Wi-Fi*.
7. Cliquez sur « suivant » pour coupler le climatiseur avec l'appli.

* Remarque : vous ne pouvez vous connecter à l'appareil que via une connexion Wi-Fi de 2,4 GHz.

Fonctions de l'application



Si votre smartphone et le climatiseur sont tous deux connectés à Internet, vous pouvez vous y connecter de n'importe où.

1. Alimentation (marche/arrêt) : vous pouvez utiliser la fonction d'alimentation pour allumer ou éteindre l'appareil, où que vous soyez.
2. Réglages de la température : vous pouvez régler la température de 16 °C à 30 °C.
3. Température actuelle : vous pouvez vérifier la température ambiante actuelle.
4. Mode de fonctionnement : vous pouvez changer le mode pour passer en refroidissement ou en ventilation.
5. Vitesse du ventilateur : vous pouvez changer la vitesse du ventilateur en faible, modérée ou élevée.
6. Mode veille : cette fonction permet à l'appareil de faire le moins de bruit possible.

9. Liste des codes d'erreur

Si l'appareil ne fonctionne pas ou fonctionne insuffisamment:

Vérifiez si un code d'erreur est visible à l'écran, reportez-vous au tableau des codes d'erreur pour une solution. Si aucun code d'erreur n'est visible à l'écran, parcourez le tableau des erreurs pour une solution possible.

Codes d'erreur		
Codes d'erreur	Causer	Solution
E1	Défaut sonde de température ambiante	Contactez le vendeur
E2	Défaut du capteur de température du système	
E4	Réfrigérant insuffisant	
E5	Panne du ventilateur	
E6	Dysfonctionnement de la pompe à condensation	

10. Failure guide

Tableau des erreurs		
Problem	Ursache	Solution
L'appareil ne s'allume pas	Pas de puissance	Allumez le courant
	Prise électrique endommagée	Coupez l'alimentation et vérifiez/réparez la prise de courant
	Raison inconnue	Contactez le vendeur
Peu de déplacement d'air ou effet de refroidissement limité	Le niveau de ventilation le plus bas est sélectionné	Sélectionnez le mode de vitesse de ventilation moyenne ou élevée
	Le filtre à air est sale	Vérifier et nettoyer le filtre
	L'alimentation ou l'évacuation d'air de l'unité intérieure est bloquée	Vérifiez que l'appareil n'est pas bloquée et retirez l'obstruction
	L'alimentation ou l'évacuation d'air de l'unité extérieure est bloquée	Vérifiez que l'appareil n'est pas bloquée et retirez l'obstruction
	La température ambiante est trop basse ou trop élevée	La température ambiante doit être entre 16 et 40°C
	Tension insuffisante de l'alimentation	Consultez un installateur ou utilisez une autre connexion électrique
Seulement déplacement d'air, mais pas d'effet de refroidissement	L'appareil fonctionne en mode ventilation	Sélectionnez le mode de refroidissement (A/C)
	Le mode refroidissement vient de s'éteindre automatiquement	Attendez environ 3 à 5 minutes jusqu'à ce que le thermostat se rallume
Bruits ou vibrations anormaux	Les supports de montage ne sont pas correctement installés sur le véhicule ou les vis de montage de l'appareil ne sont pas suffisamment serrées	Vérifiez que le support de montage est bien serré et serrez les vis de montage de l'appareil
De l'eau fuit de l'unité intérieure	Le bouchon en caoutchouc au bas de l'unité intérieure est manquant ou n'est pas suffisamment enfoncé	Vérifier ou remplacer la prise
	L'appareil est incliné	L'appareil doit être monté horizontalement (angle maximum <3°)
L'appareil émet une odeur de brûlé	Il y a un sérieux problème	Éteignez immédiatement l'appareil et contactez le revendeur

11. Entretien

Nettoyer

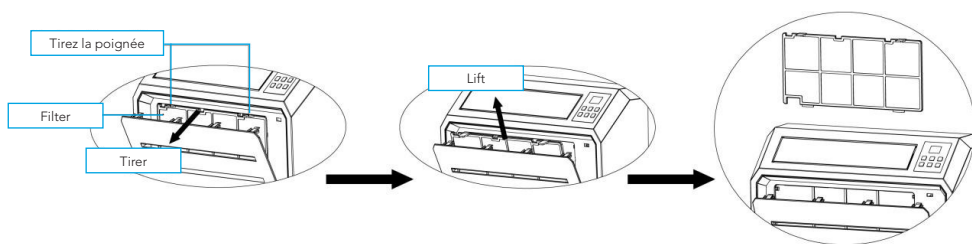
Attention: Débranchez le cordon d'alimentation avant de nettoyer le produit.

Pour nettoyer l'extérieur:

Essuyez l'extérieur avec un chiffon humide. Séchez ensuite soigneusement l'appareil avec un chiffon sec. Ne laissez pas d'eau ou de détergent pénétrer dans la machine. Ne nettoyez pas le climatiseur avec un produit de nettoyage agressif et / ou de l'essence.

Filtre propre:

Il est important d'éliminer régulièrement la poussière du filtre. Retirez le filtre comme indiqué dans l'image ci-dessous. Nettoyez le filtre avec de l'eau du robinet et / ou un aspirateur pour enlever toute saleté du filtre. Assurez-vous que le filtre a séché avant de le remettre dans le climatiseur. N'utilisez pas d'eau plus chaude que 40 ° C pour le nettoyage et n'exposez pas le filtre au soleil.

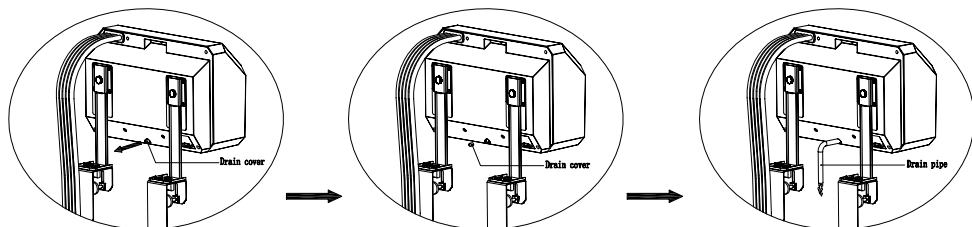


Entretien

Retirez le joint en caoutchouc du drain de condensation et vidangez l'humidité de condensation dans un endroit approprié lorsque vous stockez le climatiseur pendant une période plus longue. Remplacez ensuite le "joint en caoutchouc".

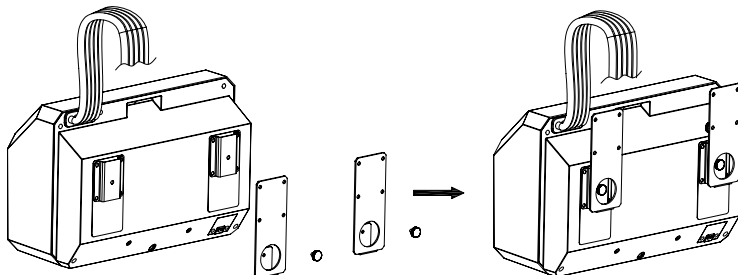
Nettoyez le climatiseur conformément aux directives de la section "Nettoyage".

Rangez le climatiseur dans un endroit frais et sec. Nous vous recommandons de remettre le climatiseur dans son emballage lorsque vous le rangez. Cela empêche la saleté et la poussière de s'accumuler sur le climatiseur.

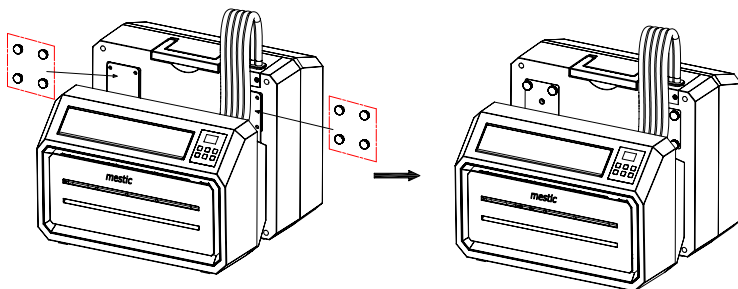


Stockage et transport

Vous pouvez facilement transporter le climatiseur et le ranger de manière compacte. Utilisez les vis à main pour installer le support de transport sur l'unité intérieure, comme indiqué sur l'image



Utilisez les vis à main pour installer le support de transport sur l'unité extérieure comme indiqué sur l'image. De cette façon, vous créez un ensemble compact que vous pouvez facilement transporter et stocker. Rangez le climatiseur dans un endroit frais et sec.



Élimination correcte de ce produit.

Ce symbole signifie que ce produit ne doit pas être jeté avec les ordures ménagères normales (2012/19/EU). Recyclez de manière responsable afin de promouvoir la réutilisation durable des ressources matérielles et de prévenir les dommages potentiels à l'environnement ou à la santé humaine. Voulez-vous retourner l'appareil utilisé? Lisez les conditions de garantie de l'endroit où le produit a été acheté. Ici, vous pouvez retourner le produit pour un recyclage respectueux de l'environnement.

Déclaration de conformité

Par la présente, Gimeg Pay-Bas B.V. déclare que l'appareil SPA-5000 applique toutes les exigences de base et autres règlements pertinents énumérés dans la directive européenne sur les équipements radioélectriques (2014/53/EU). Si vous avez besoin d'une déclaration de conformité complète, vous pouvez contacter l'adresse indiquée au dos de ce manuel.

Índice

1. Normativas de seguridad
 2. Datos técnicos
 3. Diagrama eléctrico
 4. Lista de envío
 5. Denominación de los componentes
 6. Instalación del aire acondicionado
 7. Manual de utilización
 8. Conexión del dispositivo a la aplicación
 9. Lista de códigos de error
 10. Guía de solución de problemas
 11. Mantenimiento
- Eliminación correcta de este producto
Declaración de conformidad

1. Normativas de seguridad

Advertencia:

Cuando utilice este aire acondicionado es importante que observe siempre las normativas de seguridad. Esto evitará riesgos de lesiones, descargas eléctricas y daños al producto. Lea todas las instrucciones de antemano.

- Lea el manual antes de utilizar el aparato.
- Si no se cumplen las condiciones de utilización, el fabricante no se hace responsable de los daños o lesiones resultantes del uso de este aparato.
- Guarde este manual, el certificado de garantía y el recibo de compra.
- Los niños deben ser supervisados para asegurarse de que no jueguen con el aparato.
- Este aparato no está diseñado para que lo utilicen niños menores de 8 años de edad ni personas con capacidades físicas, sensoriales o mentales limitadas o experiencia y conocimientos insuficientes, a menos que estén supervisados o hayan recibido instrucciones sobre cómo utilizar el aparato por parte de una persona responsable de su seguridad.
- Nunca utilice el aparato si hay daños visibles o roturas en el cable.
- Nunca repare el aparato usted mismo si está averiado o si el cable o enchufe estuviera dañado. Haga que esto siempre lo lleve a cabo el fabricante o un técnico cualificado.
- Este aparato no es apto para uso comercial.
- Siempre utilice y guarde el aparato en un lugar seco.
- Nunca utilice accesorios que no sean los recomendados por el fabricante.
- Este aparato solo es apto para uso doméstico y para el propósito para el que está destinado.
- Se prohíbe modificar este producto (o componentes del mismo).
- Nunca conecte varios aparatos eléctricos en la misma toma de corriente. Esto evitará una mala conexión y sobrecalentamiento.
- Se prohíbe poner el aire acondicionado portátil (equipo de interior y exterior) bajo la lluvia o en el agua.

Advertencias

- Debe haber una distancia de al menos 2 metros con objetos ardiendo como medida de prevención de incendios.
- Los usuarios tienen estrictamente prohibido agregar refrigerante ellos mismos.
- No tire directamente de la manguera ni la destruya con objetos cortantes. Si observa que la manguera está dañada, deje de utilizar el aparato y póngase en contacto con el distribuidor para su reparación.

Ubicación de la instalación del aire acondicionado

El aire acondicionado debe colocarse sobre una superficie firme y plana (nota: el aire acondicionado no debe inclinarse ni estar torcido) cuando se esté utilizando. Este aire acondicionado portátil no se puede instalar en los siguientes lugares:

1. Cerca de fuentes de calor fuertes, vapores y gases inflamables o explosivos.
2. En un entorno que contenga productos químicos (sustancias en evaporación, disolventes orgánicos, etc.)
3. En un ambiente húmedo. Tan pronto como llueva, se debe quitar el aire acondicionado de la ventana.
4. Para uso en exteriores, el aire acondicionado debe mantenerse alejado de la lluvia y / o el agua.

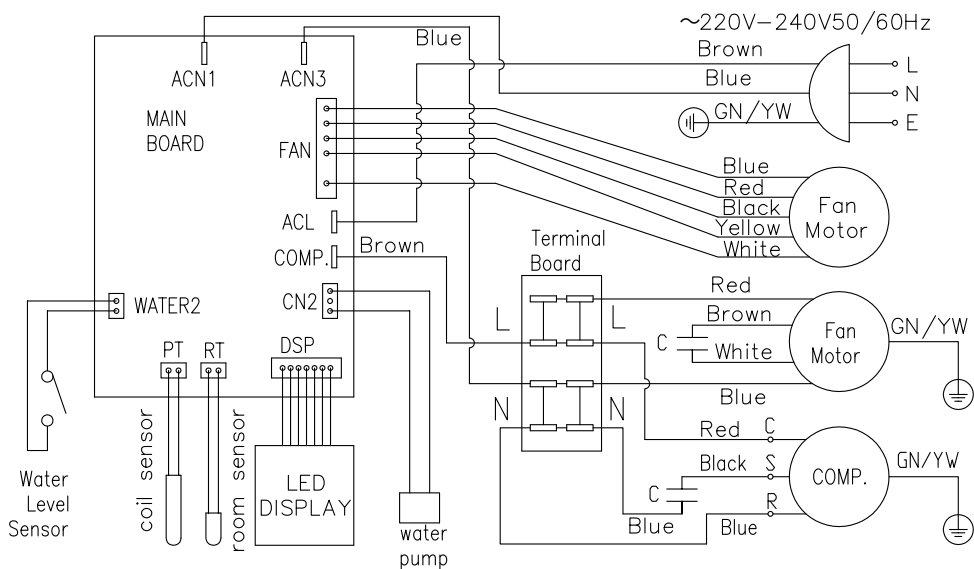
También tenga en cuenta las siguientes normativas:

1. El producto debe mantenerse en posición vertical en todo momento y en todos los casos. No sostenga el aparato de lado o boca abajo.
2. Trate de mantener el aire acondicionado recto cuando lo mueva o lo transporte. Asegúrese de que no sufra fuertes vibraciones ni se caiga.
3. Asegúrese de que el suministro de aire no esté obstruido y permanezca bien ventilado.
4. No inserte objetos a través de las aberturas de entrada y salida de aire. Los objetos podrían entrar en contacto con componentes eléctricos o el ventilador y eso es peligroso.
5. No coloque objetos pesados sobre el producto.
6. Quite el enchufe de la toma de corriente antes de mover el aire acondicionado, realizar mantenimiento, limpiarlo o si va a dejar de utilizarlo durante mucho tiempo.
7. No tire del enchufe para mover el aparato.
8. Limpie la rejilla de polvo del suministro de aire al menos una vez al mes.
9. Si el aparato no se va a utilizar durante mucho tiempo, debe almacenarse en un lugar fresco y seco. Limpie y seque el aire acondicionado con suficiente antelación.

2. Datos técnicos

Voltaje	220 ~ 240 V 50 / 60 Hz	Capacidad de flujo de aire	300-350 m3/h
Capacidad de enfriamiento	5100 BTU (1495 W)	Capacidad de deshumidificación	1,56 L p/u
Potencia	600 W	Clase de aislamiento	IPX4
Refrigerante	R290 (120 g)	Tipo de compresor	Tipo de rotor
Dimensiones internas de la unidad	45,4 x 30,8 x 20,4 cm	Ruido	55 dB
Dimensiones externas de la unidad	44,3 x 37,3 x 20,1 cm	Peso	24,5 kg

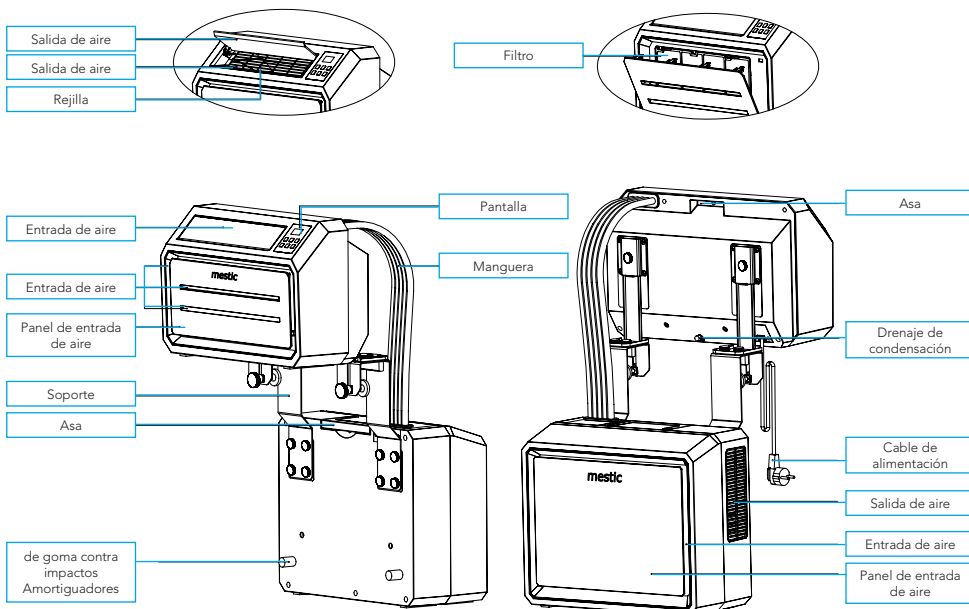
3. Diagrama eléctrico



4. Lista de envío

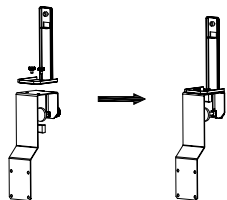
Nombre	CANT.
Unidad interior	1
Unidad exterior	1
Manguera de desagüe	1
Soporte exterior	2
Soporte interior	2
Soporte de almacenamiento	2
Bloques de goma resistentes al impacto	2
Bloques de soporte	2
Tornillos manuales	14
Bloqueo giratorio	2
Tuerca ranurada	2
Manual de utilización	1

5. Componentes

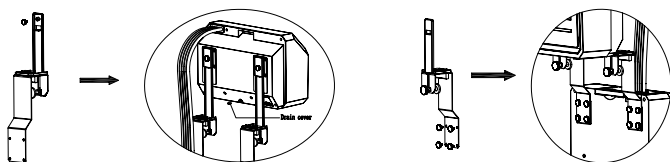


6. Instalación del aire acondicionado

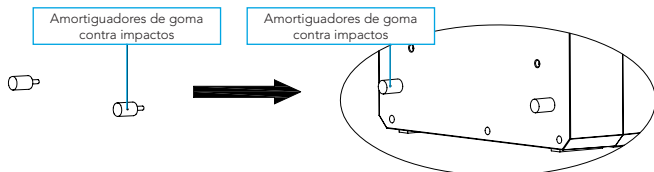
1. Desembale el aparato y los accesorios y compruebe que la manguera entre la unidad interior y exterior esté conectada correctamente. Compruebe también si el drenaje de condensación tiene la cubierta de goma. Por último, compruebe si los accesorios están completos.
2. Instale los accesorios como se muestra en la imagen. Conecte el soporte exterior al bloque de soporte y el soporte interior apretando los tornillos manuales. Así es como se forma el asa de transporte.



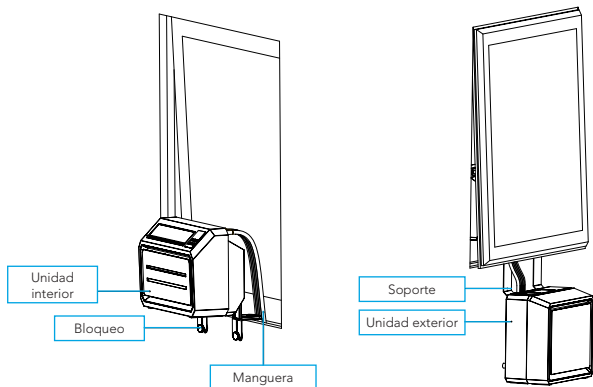
2.1 Instale el soporte como se muestra en la siguiente figura. Instale las unidades interior y exterior en el soporte para fijar las dos partes. Para asegurar las unidades al soporte, apriete los tornillos manuales en los orificios correspondientes.



2.2 Coloque las gomas resistentes a los golpes en la parte posterior de la unidad exterior.



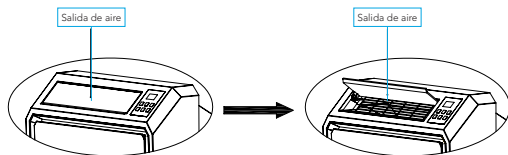
2.3 Instale la unidad completa en la ventana de la caravana y apriete el soporte correctamente (ver figura).



7. Manual de utilización

Abra la salida de aire

Mueva la salida de aire hacia arriba manualmente de modo que quede totalmente abierta (vea la ilustración).



Active el aire acondicionado

Enchúfelo. Si oye un pitido corto y ve que se encienden las luces del panel de control y se apagan de inmediato, significa que el aparato está activado.

Para encenderlo

Pulse el botón «ON / OFF» para encender el aparato. Si oye dos pitidos cortos y la temperatura se muestra en la pantalla digital del aire acondicionado es que el aparato está encendido. Cuando el aire acondicionado está encendido, la temperatura se fija en 22 °C por defecto. Las luces de «(M) velocidad de aire media» y «aire acondicionado» se encienden y el ventilador de la unidad interior se enciende. El sensor de temperatura mide la temperatura ambiente y, si ésta supera los 22 °C, la unidad exterior arranca para bajar la temperatura. ¿Está la temperatura ambiente por debajo de 22 °C? Entonces la unidad exterior no ha arrancado.

Velocidad del aire

Cuando se pulsa «VELOCIDAD», el aparato puede emitir un pitido corto. Este botón le permite configurar el ventilador de la unidad interior en «(L) Velocidad de aire baja», «(M) Velocidad de aire media» o «(H) Velocidad de aire alta». Las luces correspondientes indican qué ajuste está seleccionado.

Cambiar entre el modo de A/C y el modo ventilador

Puede cambiar del modo A/C al modo ventilador pulsando el botón de "MODE". La luz junto a "Ventilador" se encenderá y la luz junto a "A/C" se apagará. El compresor y el ventilador de la unidad exterior se apagará. Solo permanecerá encendido el ventilador de la unidad interior. De esta manera, podrá disfrutar de una brisa refrescante, sin la función de enfriamiento. Puede volver al modo A/C pulsando de nuevo el botón "MODE".

Establecer la temperatura

Al pulsar el botón «ARRIBA», el aparato emitirá un pitido corto cada vez. La temperatura aumenta en 1 ° cada vez. El ajuste de temperatura más alto posible es 30 ° C. Cuando pulse el botón «ABAJO», el aparato emitirá un pitido corto cada vez. La temperatura baja en 1 ° C cada vez. El ajuste de temperatura más bajo posible es 16 °C.

Modo Dormir

Pulse el botón «DORMIR» para activar el modo dormir. Transcurridos 6 segundos, todas las luces y la pantalla digital se apagará y el aire acondicionado cambia al modo dormir. El ventilador de la unidad interior continúa funcionando a velocidad de aire baja (L). De esta manera no le molestará con luces y sonidos, y podrá dormir plácidamente. Al pulsar cualquier botón del panel de control, el aparato emitirá un leve pitido y volverá a su modo de funcionamiento original.

Conexión wifi

Inserta el enchufe del aire acondicionado en la toma de corriente: el aire acondicionado esté en modo de espera, se encenderán todos los botones táctiles. El piloto de conexión wifi parpadea lentamente durante unos 10 segundos (está buscando el wifi). Cuando el dispositivo se está conectando a wifi, el piloto parpadea rápidamente (3 veces por segundo). Cuando la conexión wifi se haya completado, el piloto wifi se encenderá de forma continua, indicando que el wifi está conectado correctamente. Para realizar una nueva conexión wifi, pulsa el botón del ventilador durante 3 segundos hasta que escuche un 'bip' para salir del modo wifi. Pulsa el botón del ventilador nuevamente durante 3 segundos, hasta que escuche un 'bip' para iniciar el modo wifi nuevamente. Siga los pasos de "Conexión del dispositivo a la aplicación" para conectar el dispositivo a su teléfono.

Apagar

Pulse el botón «ON / OFF» para apagar el aire acondicionado. El aparato emite un pitido largo y las luces se apagan. El aparato deja de funcionar y pasa al modo «Standby» hasta que se vuelva a encender.

8. Conexión del dispositivo a la aplicación

Instalación de la aplicación

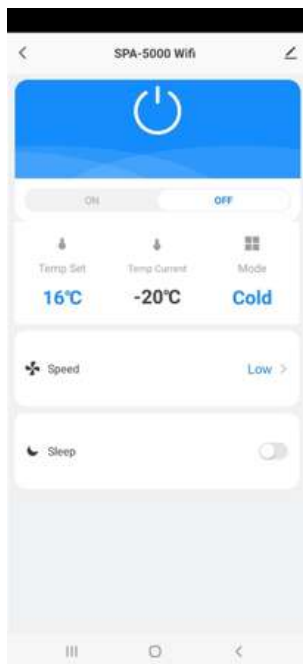
1. Descarga la aplicación gratuita Tuya Smart de la Apple App Store o de la Google Play Store.
2. Crea una cuenta o inicia sesión. Introduce una dirección de correo electrónico válida para recibir el código de verificación.

Conexión del dispositivo a la aplicación

1. Inserta el enchufe del aire acondicionado en la toma de corriente y comprueba que tienes conexión wifi y Bluetooth activados. El aire acondicionado esté en modo de espera, se encenderán todos los botones táctiles.
2. Abre la aplicación, inicia la sesión y pulsa el botón «Añadir dispositivo».
3. Selecciona "gran electrodoméstico", selecciona "aire acondicionado (Bluetooth+Wi-Fi)" y acepta los servicios de ubicación en caso necesario.
4. Verifica si la luz de wifi del dispositivo está parpadeando rápidamente (3 veces por segundo). Si la luz parpadea lentamente, pulsa el botón del ventilador durante 3 segundos hasta que escuche un 'bip' para salir del modo wifi. Pulsa el botón del ventilador nuevamente durante 3 segundos, hasta que escuche un 'bip' para iniciar el modo wifi nuevamente.
5. Confirma en la aplicación que la luz parpadea rápidamente.
6. Selecciona la red wifi a la que te conectas normalmente e introduce tu contraseña de wifi*.
7. Haz clic en «Siguiente» para emparejar el aire acondicionado con la aplicación.

* Ten en cuenta: solo puedes conectarte al dispositivo de aire a través de una conexión wifi de 2,4 GHz.

Funciones de la aplicación



Si tanto tu móvil como el aire acondicionado están conectados a Internet, puedes conectar tu dispositivo desde cualquier lugar.

1. Interruptor (encendido/apagado): puedes usar la función de interruptor para encender o apagar el dispositivo, independientemente de donde te encuentres.
2. Ajustes de temperatura: puedes ajustar la temperatura entre 16 °C y 30 °C.
3. Temperatura actual: puedes comprobar la temperatura ambiente actual.
4. Modo de operación: puedes cambiar el modo a enfriar o a ventilar.
5. Velocidad del ventilador: puedes cambiar la velocidad del ventilador a baja, media o alta.
6. Modo de sueño: esta función asegura que el dispositivo haga tan poco ruido como sea posible.

9. Lista de códigos de error

Si el aparato no funciona o funciona mal:

Compruebe si hay un código de error visible en la pantalla, consulte la tabla de códigos para encontrar una solución.

Si no hay un código de error visible en la pantalla, revise toda la tabla de errores para encontrar una posible solución.

Códigos de error		
Código de error	Causa	Solución
E1	Fallo de sensor de temperatura de la estancia	Ponerse en contacto con el distribuidor
E2	Fallo de sensor de temperatura del sistema	
E4	Refrigerante insuficiente	
E5	Fallo del ventilador	
E6	Fallo de la bomba de condensación	

10. Guía de fallos

Guía de fallos		
Problema	Causa	Solución
El aparato no se enciende	No hay alimentación	Encienda la alimentación
	Salida eléctrica dañada	Apague la alimentación y compruebe / repare la salida de alimentación
	Razón desconocida	Ponerse en contacto con el distribuidor
Poco desplazamiento de aire o efecto de enfriamiento limitado	Se ha seleccionado el ajuste de ventilación más bajo	Seleccione el modo de velocidad de ventilación media o alta
	El filtro de aire está sucio	Compruebe y limpie el filtro
	El suministro de aire o el escape de la unidad interior está bloqueado	Compruebe que el aparato no esté bloqueado y quite la obstrucción
	El suministro de aire o el escape de la unidad exterior está bloqueado	Compruebe que el aparato no esté bloqueado y quite la obstrucción
	La temperatura ambiente es demasiado baja o alta	La temperatura ambiente debe estar entre 16 y 40 ° C
	Tensión eléctrica insuficiente de la fuente de alimentación	Consulte a un instalador o utilice una conexión de alimentación diferente
Desplazamiento de aire, pero sin efecto refrigerante	El aparato funciona en modo ventilación	Seleccione el modo de enfriamiento (A / C)
	El modo de enfriamiento se ha apagado de forma automática	Espere de 3 a 5 minutos hasta que el termostato vuelva a encenderse
Sonidos anormales o vibraciones	Los soportes de montaje no están bien instalados en el vehículo o los tornillos de montaje del aparato no están bien apretados	Compruebe que el soporte de montaje esté apretado y apriete los tornillos de montaje del aparato
Hay una fuga de agua en la unidad interior	Falta el tapón de goma en la parte inferior de la unidad interior o no está lo suficientemente apretado	Revise o cambie el enchufe
	El aparato está inclinado	El aparato debe montarse horizontalmente (ángulo máximo < 3 °)
El aparato emite un olor	Hay un problema grave	Apague el aparato inmediatamente y póngase en contacto con el distribuidor.

11. Mantenimiento

Para limpiar

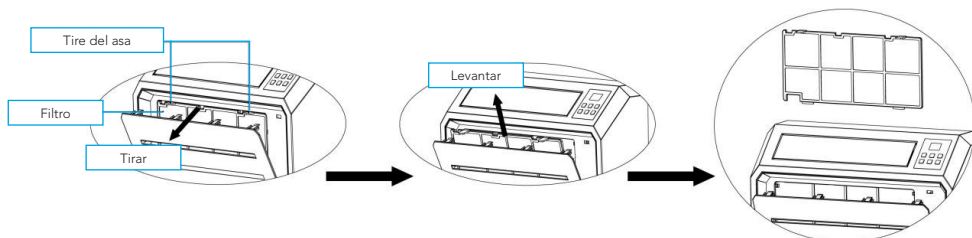
Precaución: Desconecte el cable de alimentación antes de limpiar el producto.

Para limpiar el exterior:

Limpie el exterior con un paño húmedo. Luego seque el aparato completamente con un paño seco. No permita la entrada de agua o detergente en el aparato. No limpie el aire acondicionado con un agente de limpieza agresivo / o gasolina.

Limpie el filtro:

Es importante quitar frecuentemente el polvo del filtro. Quite los filtros como se muestra en la imagen siguiente. Limpie el filtro con agua de grifo y / o un aspirador para quitar la suciedad del filtro. Asegúrese de que el filtro esté seco antes de volver a instalarlo en el aire acondicionado. No utilice agua a una temperatura superior a 40 °C para limpiar y no exponga el filtro al sol.

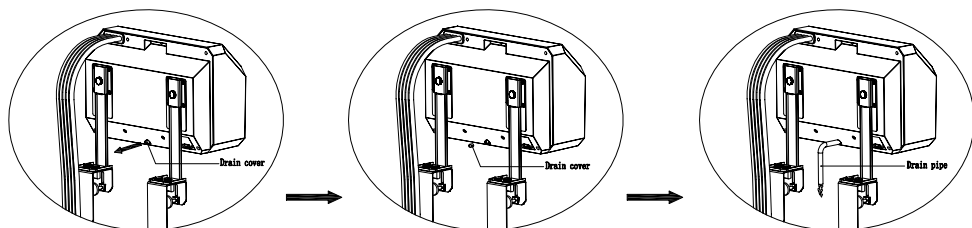


Mantenimiento

Quite el sello de goma del drenaje de condensación y drene la humedad de condensación en un lugar apropiado cuando almacene el aire acondicionado durante un período de tiempo largo. Luego cambie el «sello de goma».

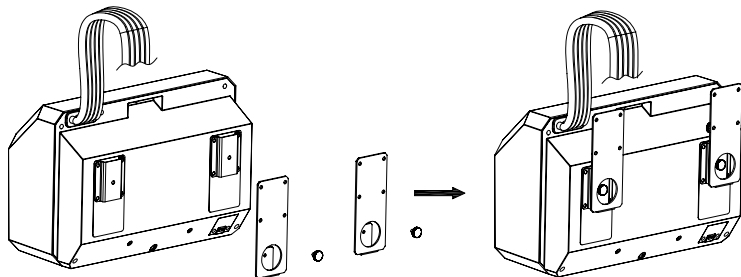
Limpie el aire acondicionado de acuerdo con las pautas de «limpieza».

Guarde el aire acondicionado en un lugar fresco y seco. Le recomendamos que vuelva a guardar el aire acondicionado en su embalaje cuando lo almacene. Esto evitará que la suciedad y el polvo se acumulen en el aire acondicionado.

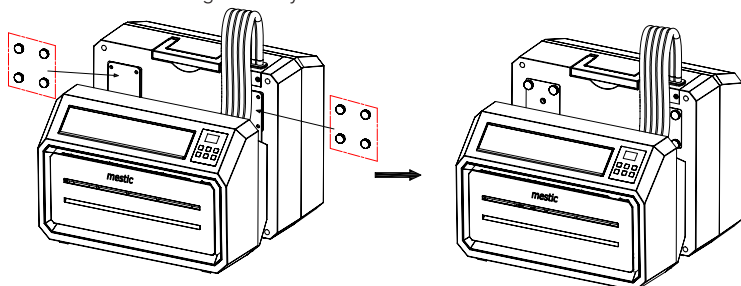


Almacenamiento y transporte

Puede transportar fácilmente el aire acondicionado y almacenarlo de forma compacta. Utilice los tornillos de mano para instalar el soporte de transporte en la unidad interior, como se muestra en la imagen.



Utilice los tornillos de mano para instalar el soporte de transporte en la unidad exterior como se muestra en la imagen. De esta manera, creará un conjunto compacto que puede transportar y almacenar fácilmente. Guarde el aire acondicionado en un lugar fresco y seco.



Eliminación correcta de este producto.

Este símbolo significa que este producto no debe desecharse con la basura doméstica normal (2012/19 / EU). Recicle de manera responsable para promover la reutilización sostenible de los recursos materiales y prevenir daños potenciales al medio ambiente o la salud humana. ¿Quiere devolver el aparato usado? Lea las condiciones de garantía del lugar donde se compró el producto. Aquí puede devolver el producto para un reciclaje seguro para el medio ambiente.

Declaración de conformidad

Por la presente, Gimeg Nederland B.V. declara que el dispositivo SPA-5000, cumple todos los requisitos básicos y otras regulaciones relevantes enumeradas en la directiva europea equipos de radio (2014/53/EU). Si necesita una declaración de conformidad completa, puede comunicarse con la dirección que figura en la parte posterior de este manual.

Indice

1. Norme di sicurezza
 2. Dati tecnici
 3. Schema elettrico
 4. Contenuto della confezione
 5. Descrizione delle parti
 6. Installazione del condizionatore d'aria
 7. Manuale di istruzioni
 8. Collegamento del dispositivo all'app
 9. Elenco dei codici di errore
 10. Guida alla soluzione dei problemi
 11. Manutenzione
- Corretto smaltimento di questo prodotto
- Dichiarazione di conformità

1. Norme di sicurezza

Avvertenza

Quando si utilizza questo condizionatore d'aria, è importante osservare sempre le norme di sicurezza. Ciò previene il rischio di lesioni personali, scosse elettriche e danni al prodotto. Pertanto, leggere prima tutte le istruzioni.

- Leggere il manuale prima dell'uso.
- Se le condizioni d'uso non vengono rispettate, il produttore non è responsabile di danni o lesioni derivanti dall'uso di questo dispositivo.
- Conservare il manuale, il certificato di garanzia e la ricevuta di acquisto.
- I bambini devono essere controllati per garantire che non giochino con l'apparecchio.
- Questo apparecchio non deve essere usato da bambini di età inferiore a 8 anni e persone con capacità fisiche, sensoriali o mentali ridotte, o prive di esperienza e conoscenza, a meno che non siano accompagnati o abbiano ricevuto istruzioni sull'uso dell'apparecchio da parte di una persona responsabile della loro sicurezza.
- Non utilizzare mai l'apparecchio se è visibilmente danneggiato e se il cavo presenta rotture.
- Non riparare mai il dispositivo da soli se l'apparecchio, il cavo o la spina sono danneggiati. Per eseguire questa operazione, rivolgersi al produttore o a un tecnico qualificato.
- Il dispositivo non è adatto per l'uso commerciale.
- Utilizzare e conservare sempre il dispositivo in un luogo asciutto.
- Non utilizzare mai accessori non consigliati dal produttore.
- Questo apparecchio è adatto solo all'uso domestico e allo scopo per il quale è previsto.
- È vietato modificare questo prodotto (o parti di esso).
- Non collegare mai più apparecchi elettrici a una presa di corrente. Ciò impedisce un collegamento scadente e un carico termico elevato.
- È vietato collocare il condizionatore d'aria portatile (unità interna ed esterna) sotto la pioggia o in acqua

Avvertenze

- Distanza da oggetti in fiamme di almeno 2 metri a seguito delle misure di prevenzione incendi.
- Agli utenti è severamente vietato aggiungere refrigerante da soli.
- Non tirare direttamente il tubo né distruggerlo con oggetti appuntiti. Se si riscontra che il tubo è danneggiato, cessare l'uso e contattare il distributore per la riparazione.

Luogo di installazione del condizionatore d'aria

Il condizionatore d'aria deve essere collocato su una superficie stabile e piana (nota: il condizionatore d'aria non deve essere inclinato) quando l'apparecchio è in uso. Questo condizionatore d'aria mobile non può essere installato nei seguenti luoghi:

1. In prossimità di forti fonti di calore, vapori e gas infiammabili o esplosivi.
2. In un ambiente che contiene sostanze chimiche (sostanze evaporanti, solventi organici, ecc.)
3. In un ambiente umido. In caso di pioggia, il condizionatore d'aria deve essere rimosso dalla finestra.
4. Per uso esterno, il condizionatore d'aria deve essere tenuto lontano da pioggia e/o acqua.

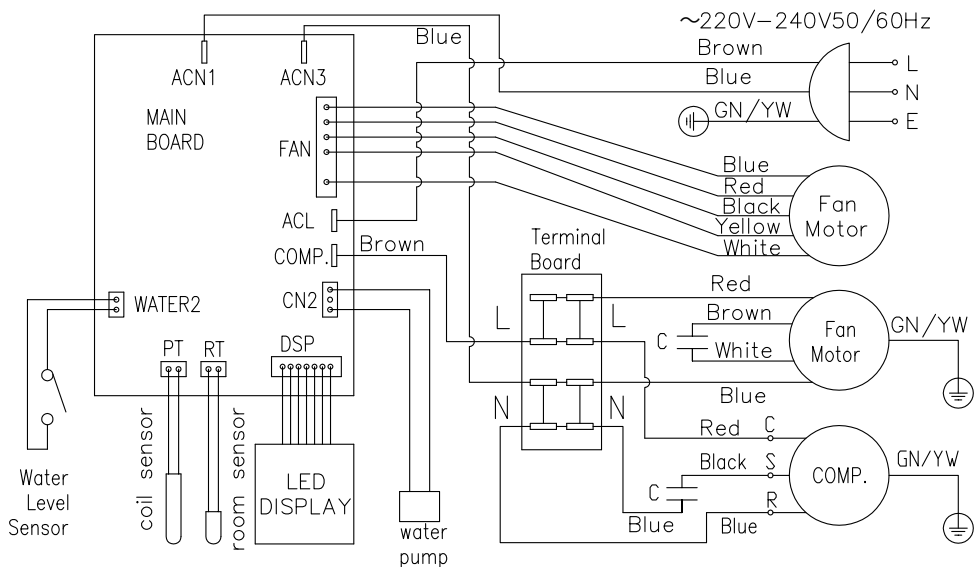
Si tenga conto anche delle seguenti normative:

1. Il prodotto deve essere mantenuto in posizione verticale in ogni momento e in tutti i casi. Non tenere il dispositivo lateralmente o capovolto.
2. Cercare di tenere il condizionatore d'aria dritto quando lo si sposta o trasporta. Assicurarsi che non venga agitato o fatto cadere.
3. Assicurarsi che l'alimentazione dell'aria non sia ostruita e rimanga ben ventilata.
4. Non inserire oggetti attraverso le aperture di ingresso e uscita dell'aria. In questo modo gli oggetti possono entrare in contatto con le parti elettriche o la ventola e possono essere pericolosi.
5. Non appoggiare oggetti pesanti sul prodotto.
6. Rimuovere la spina dalla presa di corrente prima di spostare il condizionatore d'aria, eseguire operazioni di manutenzione, pulizia o non utilizzarlo per lungo tempo.
7. Non tirare la spina per spostare la macchina.
8. Pulire lo schermo antipolvere dell'alimentazione dell'aria almeno una volta al mese.
9. Se la macchina non viene utilizzata a lungo, deve essere conservata in un luogo fresco e asciutto. Pulire e asciugare il condizionatore d'aria con largo anticipo.

2. Dati tecnici

Tensione	220~240 V 50/60 Hz	Capacità di flusso d'aria	300-350 m ³ /h
Capacità di raffreddamento	5100 BTU (1495 W)	Capacità di deumidificazione	1,56 L p/u
Alimentazione	600 W	Classe di protezione	IPX4
Refrigerante	R290 (120 g)	Tipo di compressore	Tipo di rotore
Dimensioni unità interna	45,4 X 30,8 X 20,4 cm	Rumore	55 dB
Dimensioni unità esterna	44,3 X 37,3 X 20,1 cm	Peso	24,5 kg

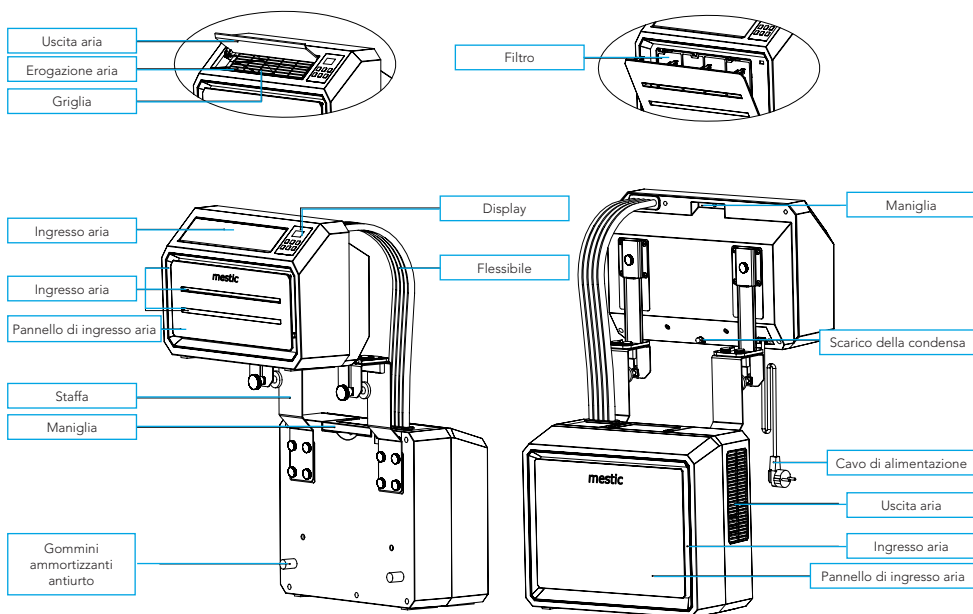
3. Schema elettrico



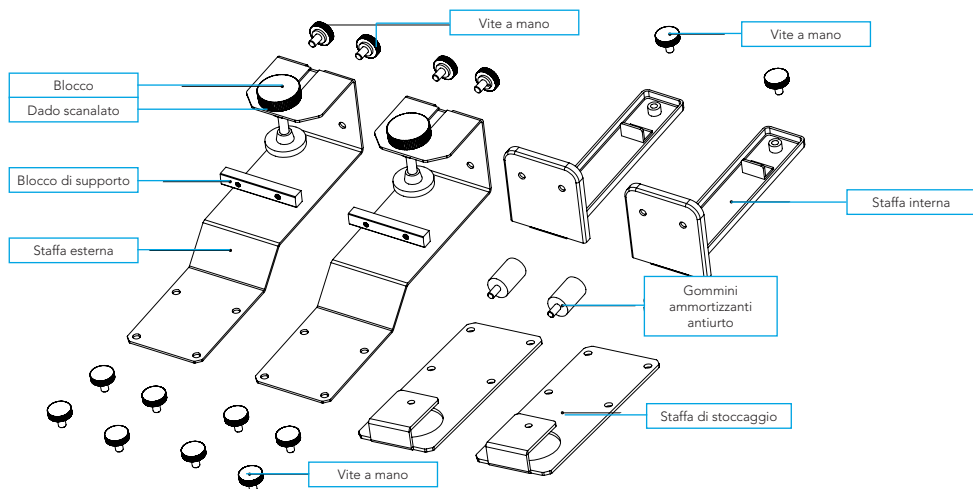
4. Contenuto della confezione

Nome	Q.TÀ
Unità interna	1
Unità esterna	1
Flessibile di scarico	1
Staffa esterna	2
Staffa interna	2
Staffa di conservazione	2
Gommini ammortizzanti resistenti agli urti	2
Blocchi di supporto	2
Viti a mano	14
Twist lock	2
Dado scanalato	2
Manuale dell'utente	1

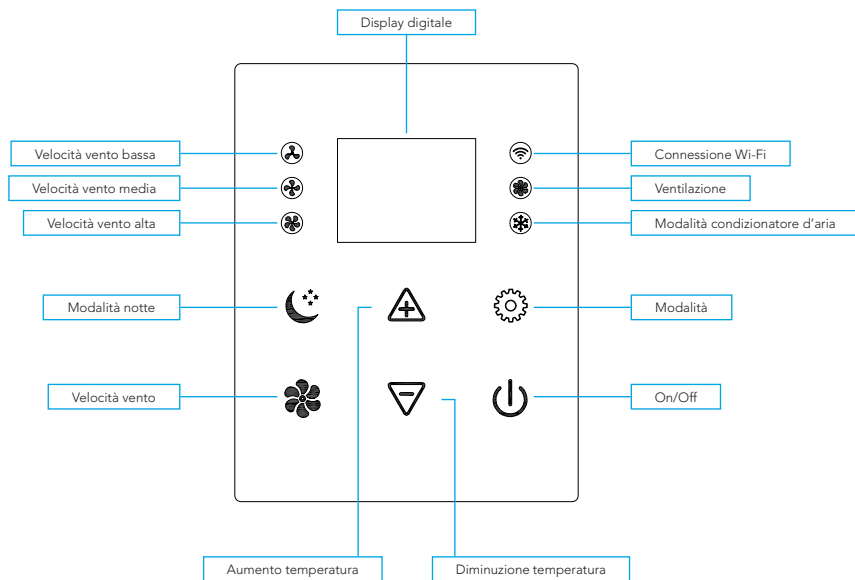
5. Parti



Accessori

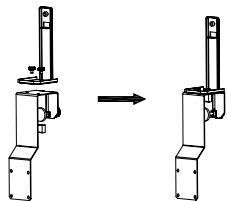


Pannello di controllo

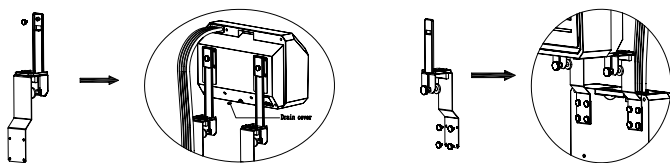


6. Installazione del condizionatore d'aria

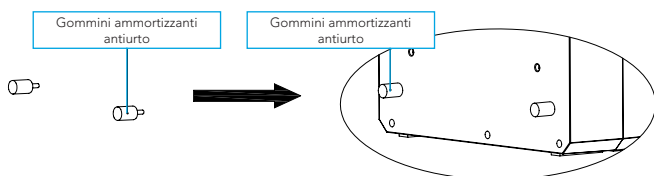
1. Disimballare la macchina e gli accessori e verificare che il tubo flessibile tra l'unità interna ed esterna sia collegato correttamente. Controllare anche se lo scarico della condensa dispone di una copertura in gomma. Infine, controllare se gli accessori sono completi.
2. Installare gli accessori come mostrato nell'immagine. Collegare la staffa esterna al blocco di supporto e alla staffa interna serrando le viti a mano. In questo modo si forma la maniglia per il trasporto.



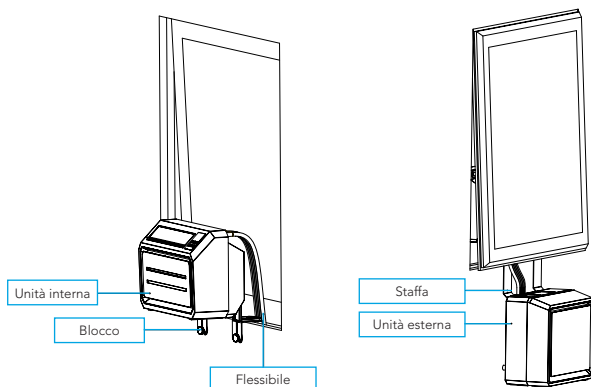
- 2.1 Installare la staffa come mostrato nella figura di seguito. Installare le unità interna ed esterna sulla staffa per fissare le due parti. Per fissare le unità alla staffa, serrare le viti a mano negli appositi fori.



- 2.2 Collocare i gommini antiurto sul retro dell'unità esterna.



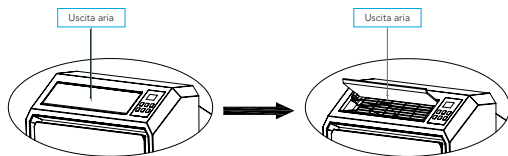
- 2.3 Installare l'unità completa nel finestrino della roulotte e serrare correttamente la staffa (vedere la figura).



7. Manuale di istruzioni

Aprire l'uscita aria

Ruotare manualmente l'uscita aria verso l'alto in modo che sia completamente aperta (vedere la figura).



Attivare il condizionatore d'aria

Collegarlo alla presa. Se si sente un breve segnale acustico e si osserva che il pannello di controllo si accende e si spegne immediatamente, significa che la macchina è attivata.

Per accendere

Premere il tasto "ON/OFF" per accendere la macchina. Se si sentono due brevi segnali acustici e la temperatura viene visualizzata digitalmente sul condizionatore d'aria, il condizionatore d'aria è acceso. Quando si accende il condizionatore d'aria, la temperatura è impostata a 22°C per impostazione predefinita. Le spie di "Velocità vento media (M)" e "Condizionatore d'aria" si accendono e la ventola dell'unità interna si accende. Il sensore di temperatura misura la temperatura ambiente e, se supera i 22°C, l'unità esterna inizia a azionarsi per abbassare la temperatura. La temperatura ambiente è già sotto i 22°C? L'unità esterna non si avvia.

Velocità vento

Quando si preme il tasto "SPEED", la macchina potrebbe emettere un breve segnale acustico. Questo tasto consente di impostare la ventola dell'unità interna su "Velocità vento bassa (L)", "Velocità vento media (M)" o "Velocità vento alta (H)". Le spie corrispondenti indicano l'impostazione selezionata.

Passaggio dalla modalità A/C alla modalità ventilatore

È possibile passare dalla modalità A/C alla modalità ventilatore premendo il pulsante "MODE". La luce che si trova accanto a "Fan" si accenderà, e quella vicino a "A/C" invece si spegnerà. Il compressore e la ventola dell'unità esterna si disattiveranno. Solo la ventola dell'unità interna rimarrà accesa. In questo modo riuscirai a godere di una brezza rinfrescante senza che sia attiva la funzione di raffreddamento. Naturalmente, è possibile tornare alla modalità A/C premendo di nuovo il pulsante "MODE".

Impostare la temperatura

Quando si preme il tasto "UP", la macchina emette ogni volta un breve segnale acustico. La temperatura viene aumentata di 1°C ogni volta. L'impostazione della temperatura più alta possibile è di 30°C. Quando si preme il tasto "DOWN", la macchina emette ogni volta un breve segnale acustico. La temperatura viene abbassata di 1°C ogni volta. L'impostazione della temperatura più bassa possibile è di 16°C.

Modalità di sospensione

Premere il tasto "SLEEP" per accedere alla modalità di sospensione. Dopo 6 secondi, tutte le spie e il display digitale si spengono e il condizionatore d'aria si spegne. La ventola dell'unità interna continua a funzionare a velocità vento bassa (L). In tal modo non si verrà disturbati da spie e suoni e si potranno dormire sonni tranquilli. Quando si preme un tasto del pannello di controllo, la macchina emette un breve segnale acustico e torna alla modalità di funzionamento originale.

Connessione Wi-Fi

Inserisci la spina del climatizzatore in una presa di corrente: il climatizzatore è in modalità stand-by, tutti i pulsanti touch si accenderanno. La relativa spia lampeggia lentamente per circa 10 secondi (sta cercando il Wi-Fi). Quando il dispositivo si connette al Wi-Fi, la spia lampeggia rapidamente (3 volte al secondo). A connessione Wi-Fi avvenuta, la spia rimarrà accesa senza lampeggiare, a indicare che la connessione con la rete Wi-Fi è avvenuta in modo corretto.

Per stabilire una nuova connessione Wi-Fi, premi il pulsante della ventola per 3 secondi finché non senti un "beep" per uscire dalla modalità Wi-Fi. Premi nuovamente il pulsante della ventola per 3 secondi, finché non senti un "beep" per riavviare la modalità Wi-Fi. Segui i passaggi in " Collegamento del dispositivo all'app " per connettere il dispositivo al tuo telefono.

Spegnimento

Premere il tasto "ON/OFF" per accendere il condizionatore d'aria. La macchina emette un lungo segnale acustico e tutte le spie si spengono. La macchina cessa di funzionare ed entra in modalità standby finché non viene riaccesa.

8. Collegamento del dispositivo all'app

Installazione dell'app

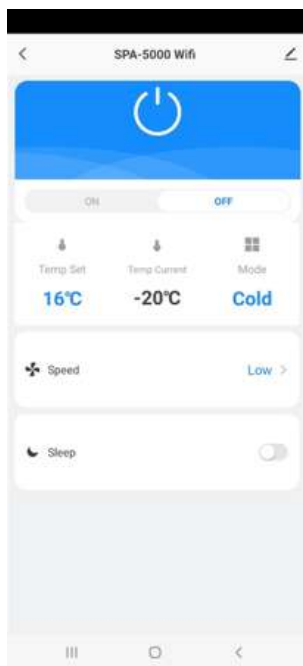
1. Scarica l'app gratuita Tuya Smart dall'App Store della Apple o dal Play Store di Google.
2. Crea un account oppure accedi, se ne hai uno. Inserisci un indirizzo email valido per ricevere il codice di verifica.

Collegamento del dispositivo all'app

1. Inserisci la spina del climatizzatore in una presa di corrente, e accertati di avere la connessione WI-FI funzionante e il Bluetooth attivi. Il climatizzatore è in modalità stand-by, tutti i pulsanti touch si accenderanno.
2. Apri l'app, accedi, e poi premi il pulsante "Aggiungi un dispositivo".
3. Seleziona la rete "grande elettrodomestico", seleziona "condizionatore d'aria (Bluetooth+Wi-Fi)" e accetta i servizi di localizzazione, se ti sarà richiesto.
4. Verifica che la spia WI-FI sul dispositivo lampeggi rapidamente (3 volte al secondo). Se lampeggia lentamente, premi il pulsante della ventola per 3 secondi finché non senti un "beep" per uscire dalla modalità Wi-Fi. Premi nuovamente il pulsante della ventola per 3 secondi, finché non senti un "beep" per riavviare la modalità Wi-Fi.
5. Conferma nell'app che ora la spia sta lampeggiando rapidamente.
6. Seleziona la rete WI-FI cui normalmente ti connetti, e poi inserisci la relativa password*.
7. Clicca su "Avanti" per abbinare il climatizzatore all'app.

* Tieni presente che: è possibile connettersi al dispositivo solo tramite una connessione WI-FI a 2,4 GHz.

Funzioni dell'app



Se lo smartphone e il climatizzatore sono collegati a Internet, è possibile connettersi all'apparecchio da qualsiasi luogo.

1. Accensione (accensione/spengimento): puoi utilizzare la funzione interruttore per accendere o spegnere il dispositivo, indipendentemente da dove ti trovi.
2. Impostazione della temperatura: è possibile impostare una temperatura compresa tra i 16 °C e i 30 °C.
3. Temperatura attuale: è possibile controllare la temperatura ambiente attuale.
4. Modalità Operativa: è possibile modificare la modalità in raffreddamento o in ventilazione.
5. Velocità della ventola: è possibile modificare la velocità della ventola in bassa, media o elevata.
6. Modalità silenziosa: la funzione garantisce che il dispositivo faccia meno rumore possibile.

9. Elenco dei codici di errore

Se il dispositivo non funziona o funziona in modo insufficiente:

Controllare se sul display è visibile un codice di errore. Fare riferimento alla tabella dei codici di errore per una soluzione. Se sul display non è visibile alcun codice di errore, scorrere la tabella degli errori per una possibile soluzione.

Codici di errore		
Codice di errore	Causa	Soluzione
E1	Errore sensore temperatura ambiente	Contattare il rivenditore
E2	Errore sensore temperatura di sistema	
E4	Refrigerante insufficiente	
E5	Guasto ventola	
E6	Anomalia pompa di condensa	

10. Guida agli errori

Guida agli errori		
Problema	Causa	Soluzione
Il dispositivo non si accende	Nessuna alimentazione	Accendere
	Presa elettrica danneggiata	Spegnere l'alimentazione e controllare/riparare la presa elettrica
	Motivo sconosciuto	Contattare il rivenditore
Poco spostamento d'aria o effetto di raffreddamento limitato	È selezionata l'impostazione di ventilazione più bassa	Selezionare la modalità di velocità di ventilazione media o alta
	Il filtro dell'aria è sporco	Controllare e pulire il filtro
	L'alimentazione o lo scarico dell'aria dell'unità interna sono ostruiti	Verificare che l'unità non sia ostruita e rimuovere l'ostruzione
	L'alimentazione o lo scarico dell'aria dell'unità esterna sono ostruiti	Verificare che l'unità non sia ostruita e rimuovere l'ostruzione
	La temperatura ambiente è troppo bassa o alta	La temperatura ambiente deve essere compresa tra 16 e 40°C
	Tensione insufficiente dall'alimentatore	Consultare un installatore o utilizzare un collegamento di alimentazione diverso
Solo spostamento d'aria, ma nessun effetto di raffreddamento	Il dispositivo funziona in modalità di ventilazione	Seleziona la modalità di raffreddamento (A/C)
	La modalità di raffreddamento si è appena disattivata automaticamente	Attendere circa 3-5 minuti finché il termostato non si riaccende
Rumori o vibrazioni anormali	Le staffe di montaggio non sono installate correttamente sul veicolo o le viti di montaggio del dispositivo non sono sufficientemente serrate	Verificare che la staffa di montaggio sia ben salda e serrare le viti di montaggio del dispositivo
Fuoriesce acqua dall'unità interna	Manca il tappo di gomma nella parte inferiore dell'unità interna o non è premuto a sufficienza	Controllare o sostituire il tappo
	Il dispositivo è inclinato	Il dispositivo deve essere montato orizzontalmente (angolo massimo <math><3^\circ</math>)
L'apparecchio emette un odore strano	C'è un problema grave	Spegnere immediatamente il dispositivo e contattare il rivenditore

11. Manutenzione

Per pulire

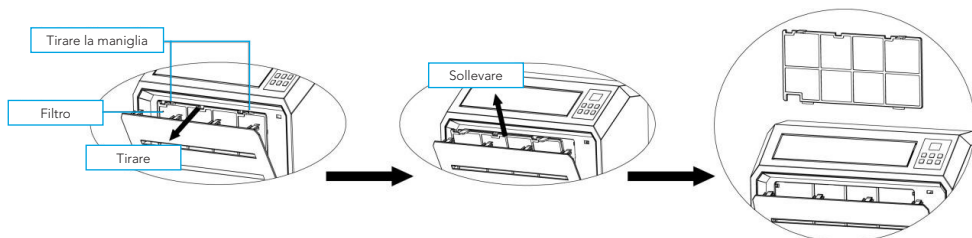
Attenzione: Scollegare il cavo di alimentazione prima di pulire il prodotto.

Per pulire l'esterno:

Pulire l'esterno con un panno umido. Quindi, asciugare completamente il dispositivo con un panno asciutto. Evitare che acqua o detersivi penetrino all'interno della macchina. Non pulire il condizionatore d'aria con un detersivo aggressivo e/o benzina.

Pulire il filtro.

È importante rimuovere periodicamente la polvere dal filtro. Rimuovere il filtro come mostrato nell'immagine qui sotto. Pulire il filtro con acqua di rubinetto e/o un aspirapolvere per rimuovere la sporcizia dal filtro. Assicurarsi che il filtro si sia asciugato prima di reinserirlo nel condizionatore d'aria. Non utilizzare acqua più calda di 40°C per la pulizia e non esporre il filtro al sole.

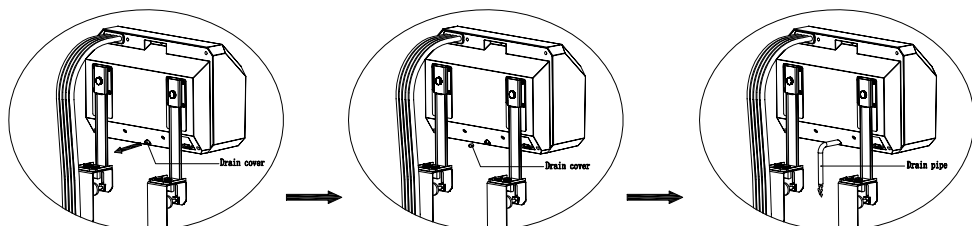


Manutenzione

Rimuovere la guarnizione in gomma dallo scarico della condensa e scaricare l'umidità di condensa in un luogo appropriato quando si conserva il condizionatore d'aria per un periodo di tempo più lungo. Quindi sostituire la guarnizione in gomma.

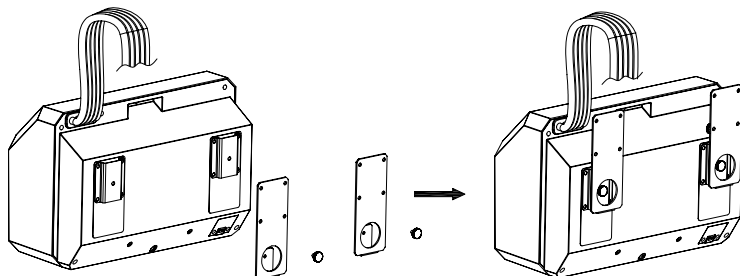
Pulire il condizionatore d'aria secondo le linee guida indicate in "Pulizia".

Conservare il condizionatore d'aria in un luogo fresco e asciutto. Si consiglia di riporre il condizionatore nella sua confezione per conservarlo. Ciò impedisce l'accumulo di sporcizia e polvere sul condizionatore d'aria.

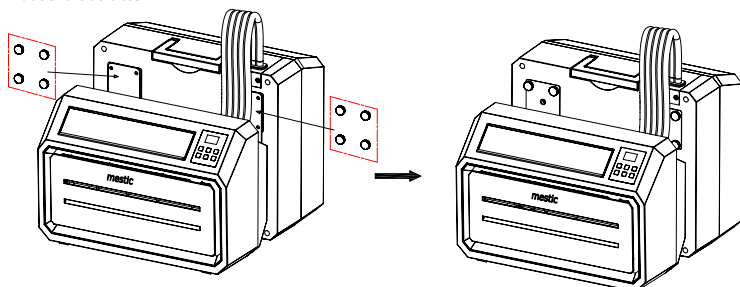


Conservazione e trasporto

È possibile trasportare facilmente il condizionatore d'aria e conservarlo in modo compatto. Utilizzare le viti a mano per installare la staffa di trasporto sull'unità interna, come mostrato nell'immagine.



Utilizzare le viti a mano per installare la staffa di trasporto sull'unità esterna, come mostrato nell'immagine. In tal modo, si crea un insieme compatto facile da trasportare e conservare. Conservare il condizionatore d'aria in un luogo fresco e asciutto.



Corretto smaltimento di questo prodotto.

Questo simbolo significa che questo prodotto non deve essere smaltito con i normali rifiuti domestici (2012/19/EU). Riciclare in modo responsabile per promuovere il riutilizzo sostenibile delle risorse materiali e prevenire potenziali danni all'ambiente o alla salute umana. Si desidera restituire il dispositivo usato? Leggere le condizioni di garanzia di dove è stato acquistato il prodotto. Qui è possibile restituire il prodotto per un riciclaggio sicuro per l'ambiente.

Dichiarazione di conformità

Con la presente Gimeg Nederland B.V. dichiara che il dispositivo SPA-5000 applica tutti i requisiti di base e altri regolamenti pertinenti elencati nella Direttiva europea per per le apparecchiature radio (2014/53/EU). Se si necessita di una dichiarazione di conformità completa, è possibile contattare l'indirizzo indicato sul retro del presente manuale.

Indholdsfortegnelse

1. Sikkerhedsforanstaltninger
 2. Tekniske data
 3. Elektrisk diagram
 4. Pakkeliste
 5. Beskrivelse af delene
 6. Installation af klimaanlægget
 7. Betjeningsvejledning
 8. Tilslutning af enheden til appen
 9. Fejlkodeliste
 10. Fejlfindingsvejledning
 11. Vedligeholdelse
- Korrekt bortskaffelse af dette produkt
Overensstemmelseserklæring

1. Sikkerhedsforanstaltninger

Advarsel

Når du bruger dette klimaanlæg, er det vigtigt, at du altid overholder sikkerhedsforanstaltningerne. Dette forhindrer risiko for personskade, elektrisk stød og produktskade. Læs derfor alle instruktioner på forhånd

- Læs vejledningen før brug.
- Hvis betingelserne ikke overholdes, er producenten ikke ansvarlig for ejendomsskader eller personskader som følge af brugen af denne enhed.
- Gem vejledningen, garantibeviset og salgskvitteringen.
- Børn bør holdes under opsyn for at sikre, at de ikke leger med apparatet.
- Denne enhed er ikke beregnet til brug af børn op til 8 år og personer med begrænsede fysiske, sensoriske eller mentale evner eller utilstrækkelig erfaring og viden, medmindre de er under opsyn eller har modtaget instruktioner om, hvordan enheden skal bruges af en person, som er ansvarlig for deres sikkerhed.
- Brug aldrig apparatet, hvis der er synlige skader eller brud på kablet.
- Reparer aldrig enheden selv, hvis enheden, ledningen eller stikket er beskadiget. Lad altid dette blive udført af producenten eller en kvalificeret tekniker.
- Enheden er ikke egnet til kommerciel brug.
- Brug og opbevar altid enheden på et tørt sted.
- Brug aldrig tilbehør, der ikke anbefales af producenten.
- Dette apparat er kun egnet til husholdningsbrug og til det formål, det er beregnet til.
- Det er forbudt at ændre dette produkt (eller dele af det).
- Tilslut aldrig flere elektriske apparater til én stikkontakt. Dette forhindrer en dårlig forbindelse og høj varmebelastning.
- Det er forbudt at placere det bærbare klimaanlæg (indendørs- og udendørsenhed) i regn eller i vand

Advarsler

- Hold en afstand til brændbare genstande på mindst 2 meter på grund af brandforebyggende foranstaltninger.
- Det er strengt forbudt for brugerne at tilføje kølemiddel selv.
- Træk ikke direkte i slangen eller ødelæg den med skarpe genstande. Hvis slangen viser sig at være beskadiget, skal du stoppe brugen og kontakte forhandleren for reparation.

Installationssted til klimaanlægget

Klimaanlægget skal placeres på en fast, flad overflade (bemærk: klimaanlægget må ikke vippes), når apparatet er i brug. Dette mobile klimaanlæg må ikke installeres følgende steder:

1. I nærheden af stærke varmekilder, dampe og brandfarlige eller eksplosive gasser.
2. I et miljø, der indeholder kemikalier (fordampningsstoffer, organiske opløsningsmidler osv.)
3. I et vådt miljø. Så snart det regner, skal klimaanlægget fjernes fra vinduet.
4. Til udendørs brug skal klimaanlægget holdes væk fra regn og/eller vand.

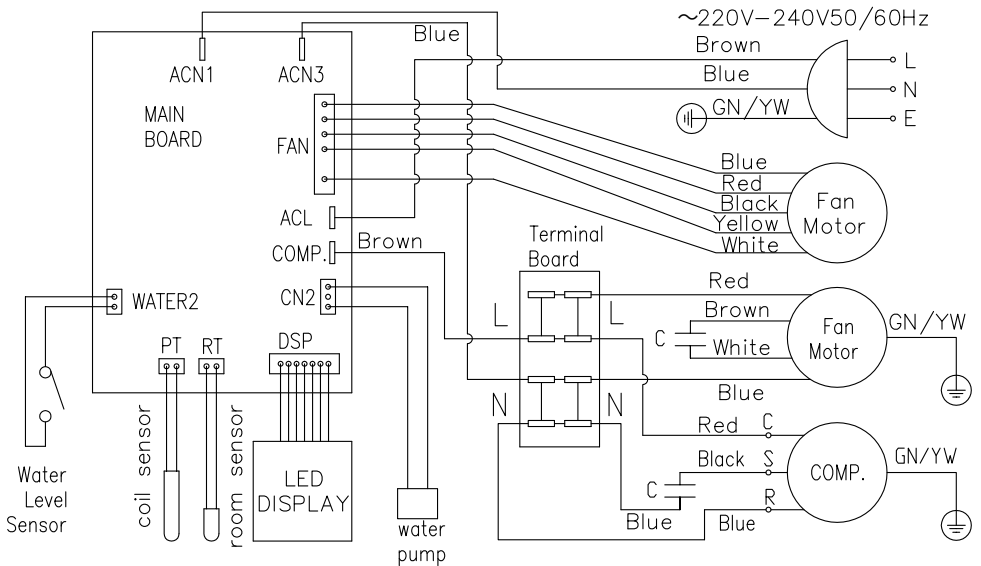
Tag også følgende regler i betragtning:

1. Produktet skal være opretstående og i alle tilfælde. Hold ikke enheden sidelæns eller på hovedet.
2. Prøv at holde klimaanlægget lige, når du flytter eller bærer det. Sørg for, at det ikke rystes eller tabes.
3. Sørg for, at lufttilførslen ikke er tilstoppet og forbliver godt ventileret.
4. Indsæt ikke genstande gennem åbningerne i luftindtaget og -udløbet. På denne måde kan genstande komme i kontakt med elektriske dele eller blæseren, og det kan være farligt.
5. Placer ikke tunge genstande på produktet.
6. Tag stikket ud af stikkontakten, før du flytter klimaanlægget, udfører vedligeholdelse, rengøring eller ikke bruger det i lang tid.
7. Træk ikke i stikket for at flytte maskinen.
8. Rengør støvskærmen ved lufttilførslen mindst en gang om måneden.
9. Hvis maskinen ikke skal bruges i lang tid, skal den opbevares køligt og tørt. Rengør og tør klimaanlægget i god tid.

2. Tekniske data

Spænding	220~240V 50/60Hz	Luftstrømskapacitet	300-350 m ³ /t
Kølekapacitet	5100 BTU (1495 W)	Affugtningskapacitet	1,56 L p/u
Effekt	600 W	Isolationsklasse	IPX4
Kølemiddel	R290 (120 g)	Kompressortype	Rotortype
Enhedens indvendige dimensioner	45,4 x 30,8 x 20,4cm	Støj	55 dB
Enhedens udvendige dimensioner	44,3 x 37,3 x 20,1cm	Vægt	24,5 kg

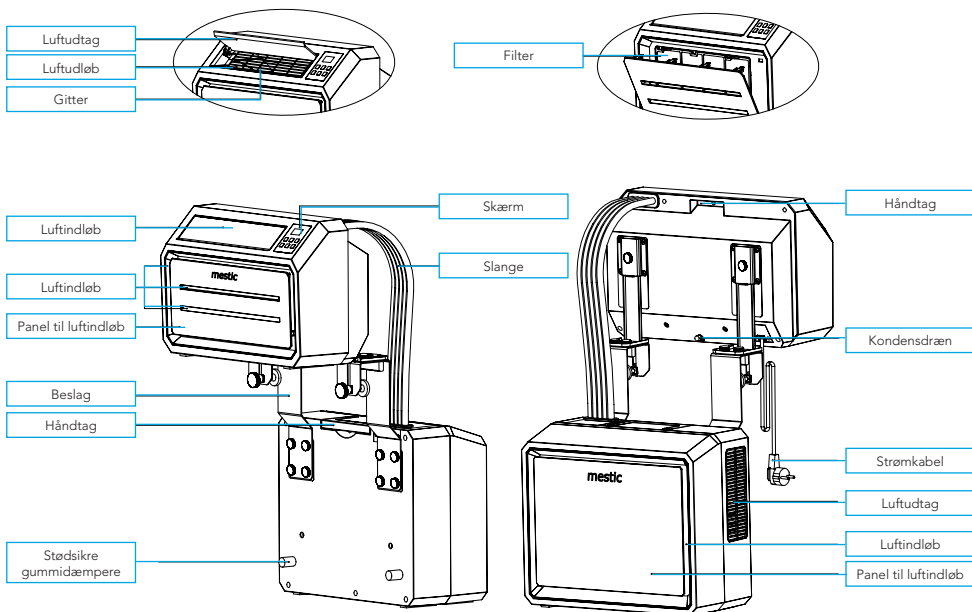
3. Elektrisk diagram



4. Pakkeliste

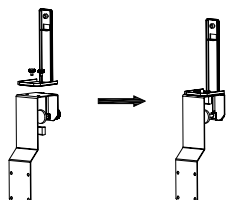
Navn	Antal
Indvendig enhed	1
Udvendig enhed	1
Afløbsslange	1
Udvendigt beslag	2
Indvendigt beslag	2
Opbevaringsbeslag	2
Stødsikre gummiblokke	2
Støtteblokke	2
Håndskruer	14
Drejelås	2
Hulmøtrik	2
Brugervejledning	1

5. Dele

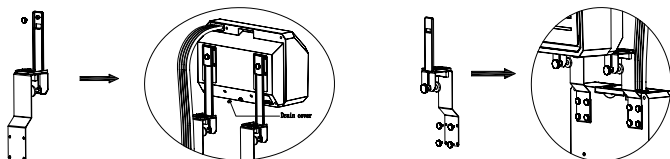


6. Installation af klimaanlægget

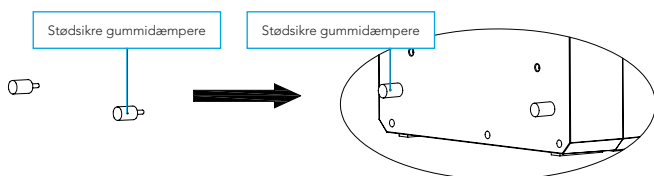
1. Pak maskinen og tilbehøret ud, og kontroller, at slangen mellem indendørs- og udendørsenheden er korrekt tilsluttet. Kontroller også, om kondensdrænet har et gummidæksel. Kontroller endelig, om tilbehøret er komplet.
2. Installer tilbehøret som vist på billedet. Tilslut det udvendige beslag til støtteblokken og det indvendige beslag ved at stramme håndskruerne. Sådan danner du bærehåndtaget.



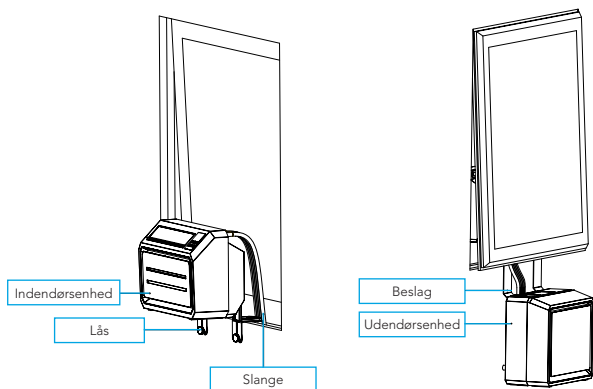
2.1 Monter beslaget som vist på figuren herunder. Installer indendørs- og udendørsenhederne på beslaget for at fastgøre de to dele. For at fastgøre enhederne til beslaget skal du stramme håndskruerne i de relevante huller.



2.2 Anbring de stødsikre gummiblokke på bagsiden af udendørsenheden.



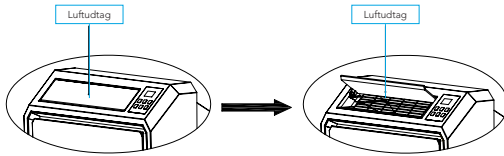
2.3 Installer hele enheden i campingvognens vindue, og stram beslaget korrekt (se figuren).



7. Betjeningsvejledning

Åbn luftudløbet

Drej luftudløbet manuelt opad, så det åbnes helt (se billedet).



Aktiver klimaanlægget

Sæt stikket i stikkontakten. Hvis du hører et kort bip og ser, at betjeningspanelet lyser og slukker med det samme, betyder det, at maskinen er aktiveret.

Tænd enheden

Tryk på tænd/sluk-knappen for at tænde maskinen. Hvis du hører to korte bip, og temperaturen vises digitalt på klimaanlægget, er klimaanlægget tændt. Når klimaanlægget er tændt, er temperaturen som standard indstillet til 22 °C. Lysene for "(M) middel vindhastighed" og "klimaanlæg" lyser, og ventilatoren på indendørsenheden tændes. Temperatursensoren måler omgivelsestemperaturen, og hvis den overstiger 22 °C, begynder udendørsenheden at arbejde for at sænke temperaturen. Er omgivelsestemperaturen allerede under 22 °C? Så starter udendørsenheden ikke.

Vindhastighed

Når der trykkes på "SPEED", udsender maskinen muligvis et kort bip. Denne knap giver dig mulighed for at indstille indendørsenhedens ventilator til "(L) lav vindhastighed", "(M) middel vindhastighed" eller "(H) høj vindhastighed". De tilhørende lamper angiver, hvilken indstilling der er valgt.

Skift mellem aircondition og ventilator

Du kan skifte fra aircondition til ventilator ved at trykke på knappen "MODE". Lyset ved siden af "Fan" tændes, og lyset ved siden af "A/C" slukkes. Kompressoren og ventilatoren på den udendørs enhed er slukket. Det er kun indendørsenhedens ventilator, der forbliver tændt. På denne måde kan du nyde en forfriskende brise uden at bruge kølefunktionen. Ved at trykke på "MODE" knappen igen kan du skifte tilbage til A/C-tilstand.

Indstilling af temperaturen

Når du trykker på knappen "OP", udsender maskinen et kort bip hver gang. Temperaturen øges hver gang med 1 °C. Den højeste mulige temperaturindstilling er 30 °C. Når du trykker på knappen "NED", udsender maskinen et kort bip hver gang. Temperaturen sænkes med 1 °C hver gang. Den lavest mulige temperaturindstilling er 16 °C.

Dvaletilstand

Tryk på "SLEEP"-knappen for at aktivere dvalefunktionen. Efter 6 sekunder slukker alle lys, og det digitale display og klimaanlægget går i dvale. Indendørsenhedens ventilator fortsætter med at køre ved lav (L) vindhastighed. På denne måde bliver du ikke generet af lys og lyd, og du kan sove fredeligt. Når du trykker på en vilkårlig knap på betjeningspanelet, bipper maskinen kort og vender tilbage til sin oprindelige driftstilstand.

Wi-Fi-forbindelse

Sæt klimaanlæggets stik i stikkontakten: klimaanlægget er i standby-tilstand, lyser alle touch-knapper. Indikatorlyset for Wi-Fi-forbindelse blinker langsomt i ca. 10 sekunder (det leder efter Wi-Fi). Når enheden opretter forbindelse til Wi-Fi, blinker lyset hurtigt (3x i sekundet). Når Wi-Fi-forbindelsen er forbundet, vil Wi-Fi-lyset være tændt uden at blinke, hvilket indikerer, at Wi-Fi er korrekt forbundet.

For at oprette en ny Wi-Fi-forbindelse, tryk på knappen for ventilatorhastighed i 3 sekunder indtil du hører et 'bip' for at forlade Wi-Fi-tilstand. Tryk på knappen for ventilatorhastighed igen i 3 sekunder, indtil du hører et 'bip', for at starte Wi-Fi-tilstanden igen. Følg trinene under 'Tilslutning af enheden til appen' for at forbinde enheden til din telefon.

Sluk enheden

Tryk på tænd/sluk-knappen for at slukke for klimaanlægget. Maskinen bipper længe, og alle lys slukker. Maskinen holder op med at arbejde og går i standbytilstand, indtil maskinen tændes igen.

8. Koble enheten til appen

Installere appen

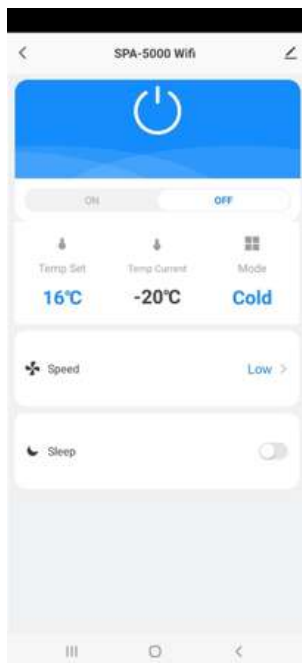
1. Last ned den gratis Tuya Smart-appen fra Apple App Store eller Google Play Store.
2. Opprett en konto eller logg inn. Skriv inn en gyldig e-postadresse for å motta bekreftelseskode.

Koble enheten til appen

1. Sett støpselet til klimaanlegget inn i stikkontakten og sørg for at du har Wi-Fi-tilkobling og Bluetooth på. Klimaanlegget er i standby-modus, vil alle berøringsknappene lyse opp.
2. Åpne appen, logg på og trykk 'Legg til enhet'-knappen.
3. Velg "stort husholdningsapparat", velg "klimaanlegg(Bluetooth+Wi-Fi)" og godta posisjonstjenestene om nødvendig.
4. Sjekk om Wi-Fi-lyset på enheten blinker raskt (3 x per sekund). Hvis lyset blinker sakte, trykk på viftehastighetsknappen i 3 sekunder til du hører et "pip" for å gå ut av Wi-Fi-modus. Trykk på viftehastighetsknappen igjen i 3 sekunder, til du hører et "pip" for å starte Wi-Fi-modus igjen.
5. Bekreft i appen at lyset blinker raskt.
6. Velg Wi-Fi-nettverket som du vanligvis er koblet til, og skriv inn Wi-Fi-passordet*.
7. Klikk "neste" for å pare klimaanlegget med appen.

* OBS: Du kan bare koble til enheten via en 2,4 GHz Wi-Fi-tilkobling.

App-funksjoner



Hvis både smarttelefonen og klimaanlegget er koblet til Internett, kan du koble til enheten fra hvor som helst.

1. Strøm (på/av): Du kan bruke strømfunksjonen til å slå enheten på eller av, uansett hvor du er.
2. Temperaturinnstillinger: Du kan stille inn temperaturen fra 16 °C til 30 °C.
3. Gjeldende temperatur: Du kan sjekke gjeldende omgivelsestemperatur.
4. Drift-modus: Du kan endre modus til kjøling eller ventilering.
5. Viftehastighet: Du kan endre viftehastigheten til lav, middels eller høy.
6. Sove-modus: Denne funksjonen sørger for at enheten lager så lite støy som mulig.

9. Fejlkodeliste

Hvis enheden ikke fungerer eller fungerer utilstrækkeligt:

Kontroller, om en fejlkode vises på displayet, og se fejlkodetabellen for en løsning. Hvis der ikke vises en fejlkode på displayet, skal du gå igennem fejltabellen for at finde en mulig løsning.

Fejlkoder		
Fejlkode	Årsag	Løsning
E1	Fejl i rumtemperaturføler	Kontakt forhandleren
E2	Fejl i systemtemperaturføler	
E4	Utilstrækkeligt kølemiddel	
E5	Fejl i blæser	
E6	Funktionsfejl i kondenspumpe	

10. Fejlvejledning

Fejlvejledning		
Problem	Årsag	Løsning
Enheden vil ikke tænde	Ingen strøm	Tænd for strømmen
	Stikkontakten er beskadiget	Sluk for strømmen, og kontroller/reparer stikkontakten
	Ukendt årsag	Kontakt forhandleren
Lille luftforskydning eller begrænset køleeffekt	Den laveste ventilationsindstilling er valgt	Vælg middel eller høj ventilationshastighed
	Luftfilteret er beskidt	Kontroller og rengør filteret
	Indendørsenhedens lufttilførsel eller udstødning er blokeret	Kontroller, at enheden ikke er blokeret, og fjern forhindringen
	Lufttilførslen eller udstødningen fra udendørsenheden er blokeret	Kontroller, at enheden ikke er blokeret, og fjern forhindringen
	Omgivelsestemperaturen er for lav eller høj	Omgivelsestemperaturen skal være mellem 16 og 40 °C
	Utilstrækkelig spænding fra strømforsyningen	Kontakt en installatør, eller brug en anden strømforbindelse
Kun luftforskydning, men ingen køleeffekt	Enheden kører i ventilationstilstand	Vælg køletilstand (klimaanelæg)
	Køletilstanden er netop slukket automatisk	Vent cirka 3-5 minutter, indtil termostaten tænder igen
Unormale lyde eller vibrationer	Monteringsbeslagene er ikke korrekt installeret på køretøjet, eller enhedens monteringskruer er ikke tilstrækkeligt strammet	Kontroller, at monteringsbeslaget er stramt, og stram enhedens monteringskruer
Der lækker vand fra indendørsenheden	Gummiproppen i bunden af indendørsenheden mangler eller er ikke tæt nok	Kontroller eller udskift proppen
	Enheden står på skrå	Enheden skal monteres vandret (maksimal vinkel < 3°)
Enheden udsender en lugt	Der er et alvorligt problem	Sluk straks for enheden, og kontakt forhandleren

11. Vedligeholdelse

Rengøring

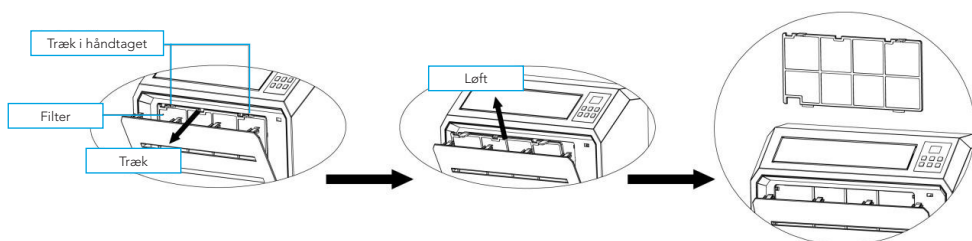
Forsigtig: Tag netledningen ud, inden produktet rengøres.

Til rengøring af ydersiden:

Tør ydersiden af med en fugtig klud. Tør derefter enheden grundigt med en tør klud. Lad ikke vand eller vaskemiddel trænge ind i maskinen. Rengør ikke klimaanlægget med et aggressivt rengøringsmiddel og/eller benzin.

Rengør filteret:

Det er vigtigt regelmæssigt at fjerne støvet fra filteret. Fjern filteret som vist på billedet herunder. Rengør filteret med postevand og/eller en støvsuger for at fjerne snavs fra filteret. Sørg for, at filteret er tørt, før du sætter det tilbage i klimaanlægget. Brug ikke vand, der er varmere end 40 °C til rengøring, og udsæt ikke filteret for sollys.

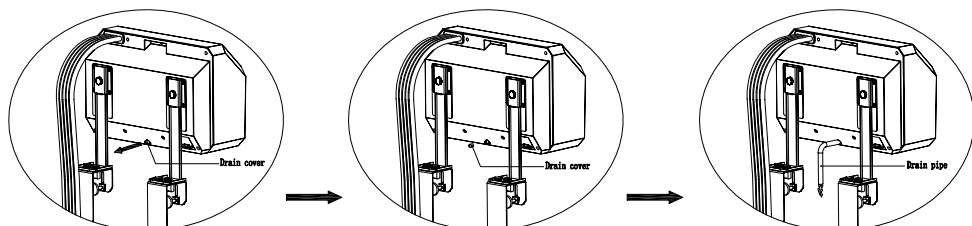


Vedligeholdelse

Fjern gummipakningen fra kondensdrænet, og tøm kondensvandet på et passende sted, når du opbevarer klimaanlægget i en længere periode. Sæt derefter gummipakningen tilbage.

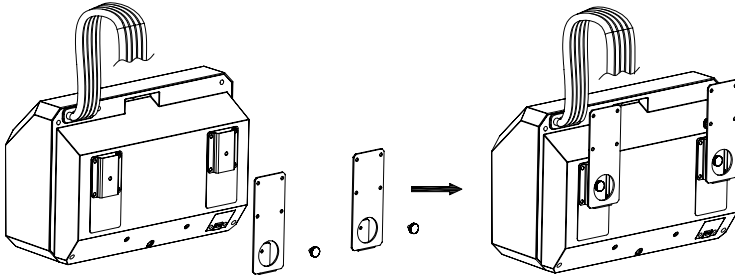
Rengør klimaanlægget i henhold til retningslinjerne under "rengøring".

Opbevar klimaanlægget på et køligt og tørt sted. Vi anbefaler, at du stiller klimaanlægget tilbage i emballagen, når du opbevarer det. Dette forhindrer snavs og støv i at samle sig på klimaanlægget.

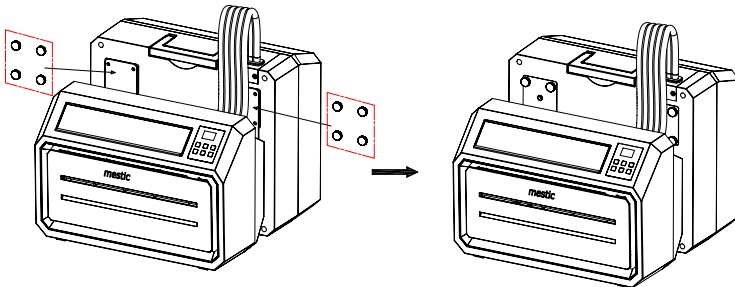


Opbevaring og transport

Du kan nemt transportere klimaanlægget og opbevare det kompakt. Brug håndskruerne til at installere bærebleslaget på indendørsenheden, som vist på billedet.



Brug håndskruerne til at montere bærebleslaget på udendørsenheden som vist på billedet. På den måde skaber du en kompakt helhed, som du let kan transportere og opbevare. Opbevar klimaanlægget på et køligt, tørt sted.



Korrekt bortskaffelse af dette produkt.

Dette symbol betyder, at dette produkt ikke skal bortskaffes sammen med normalt husholdningsaffald (2012/19/EU). Genbrug det ansvarligt for at fremme bæredygtig genbrug af materielle ressourcer og for at forhindre potentiel skade på miljøet eller menneskers sundhed. Vil du returnere den brugte enhed? Læs garantibetingelserne for, hvor produktet blev købt. Her kan du returnere produktet til miljøvenlig genbrug.

Overensstemmelseserklæring

Herved erklærer Gimeg Nederland B.V., at enheden SPA-5000, følger alle grundlæggende krav og andre relevante forskrifter, der er anført i det europæiske direktiv for radioudstyr (2014/53/EU). Hvis du har brug for en fuldstændig overensstemmelseserklæring, kan du kontakte adressen angivet på bagsiden af denne vejledning.

Innehållsförteckning

1. Säkerhetsregler
 2. Tekniska data
 3. Elschema
 4. Leveranslista
 5. Beteckning på delar
 6. Installation av luftkonditioneringen
 7. Bruksanvisning
 8. Anslutning av enheten till appen
 9. Felkodlista
 10. Felsökningsguide
 11. Underhåll
- Korrekt kasserande av denna produkt
Försäkran om överensstämmelse

1. Säkerhetsregler

Varning

Vid användning av denna luftkonditionering är det viktigt att du alltid följer säkerhetsföreskrifterna. Detta förhindrar risk för personskador, elektriska stötar och produktskador. Läs därför alla instruktioner i förväg

- Läs bruksanvisningen före användning.
- Om villkoren inte följs ansvarar tillverkaren inte för skada eller personskada som uppstår till följd av användning av denna produkt.
- Spara manualen, garantibeviset och försäljningskvittot.
- Barn bör övervakas för att säkerställa att de inte leker med maskinen.
- Denna apparat är inte avsedd att användas av barn upp till 8 år och personer med begränsade fysiska, sensoriska eller mentala förmågor eller otillräcklig erfarenhet och kunskap, såvida de inte övervakas eller har fått instruktioner om hur de ska använda apparaten av en ansvarig person för deras säkerhet.
- Använd aldrig apparaten om den är synligt skadad eller om det finns brott på sladden.
- Reparera aldrig enheten själv om apparaten, sladden eller kontakten är skadad. Låt alltid detta utföras av tillverkaren eller av en kvalificerad tekniker.
- Apparaten är inte lämplig för kommersiellt bruk.
- Använd och förvara alltid apparaten på en torr plats.
- Använd aldrig tillbehör som inte rekommenderas av tillverkaren.
- Denna apparat är endast lämplig för hushållsbruk och för det ändamål som den är avsedd för.
- Det är förbjudet att modifiera denna produkt (eller delar av den).
- Anslut aldrig flera elektriska apparater till ett eluttag. Detta förhindrar dålig anslutning och hög värmebelastning.
- Det är förbjudet att placera den bärbara luftkonditioneringen (inomhus och utomhus) i regn eller vatten

Varningar

- Avstånd till brinnande föremål ska vara minst 2 meter på grund av brandförebyggande åtgärder.
- Användare är strängt förbjudna att själva tillsätta köldmedium.
- Dra inte direkt i slangen eller förstör den med vassa föremål. Om slangen visar sig vara skadad, avbryt användningen och kontakta distributören för reparation.

Installationsplats för luftkonditioneringen

Luftkonditioneringen måste placeras på en fast, plan yta (observera: luftkonditioneringen får inte lutas) under användning. Denna mobila luftkonditionering får inte installeras på följande platser:

1. Nära starka värmekällor, ångor och brandfarlig eller explosiv gas.
2. I en miljö som innehåller kemikalier (förångande ämnen, organiska lösningsmedel, etc.)
3. I en blöt miljö. Så snart det regnar måste luftkonditioneringen tas bort från fönstret.
4. För utomhusbruk måste luftkonditioneringen hållas borta från regn och / eller vatten.

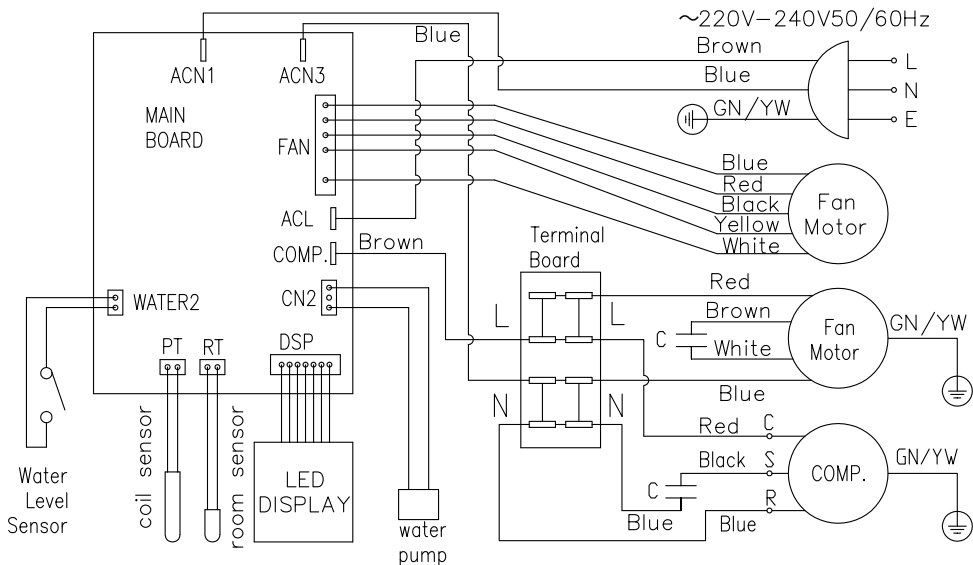
Ta också hänsyn till följande föreskrifter:

1. Produkten måste alltid och i alla fall förvaras upprätt. Håll inte apparaten i sidled eller upp och ner.
2. Försök att hålla luftkonditioneringen rak när du flyttar eller bär den. Se till att den inte skakas eller tappas.
3. Se till att lufttillförseln inte är igensatt och förblir väl ventilerad.
4. Stick inte in föremål genom luftintagets och utloppets öppningar. Föremål kan komma i kontakt med elektriska delar eller fläkten på detta sätt och kan vara farliga.
5. Placera inte tunga föremål på produkten.
6. Ta ut kontakten ur uttaget innan du flyttar luftkonditioneringen, utför underhåll, rengör eller inte använder den på länge.
7. Dra inte i kontakten för att flytta maskinen.
8. Rengör dammskyddet för lufttillförseln minst en gång i månaden.
9. Om maskinen inte ska användas under en längre tid måste den förvaras sval och torrt. Rengör och torka luftkonditioneringen i god tid.

2. Tekniska data

Spänning	220~240V 50/60Hz	Luftflödeskapacitet	300-350 m ³ /t
Kylningskapacitet	5100 BTU (1495 W)	Avfuktningkapacitet	1,56 L p/u
Kraft	600 W	Isolationsklass	IPX4
Kylmedel	R290(120g)	Kompressortyp	Rotortyp
Inre mått	45,4 X 30,8 X 20,4cm	Ljud	55 dB
Yttre mått	44,3 X 37,3 X 20,1cm	Vikt	24,5 kg

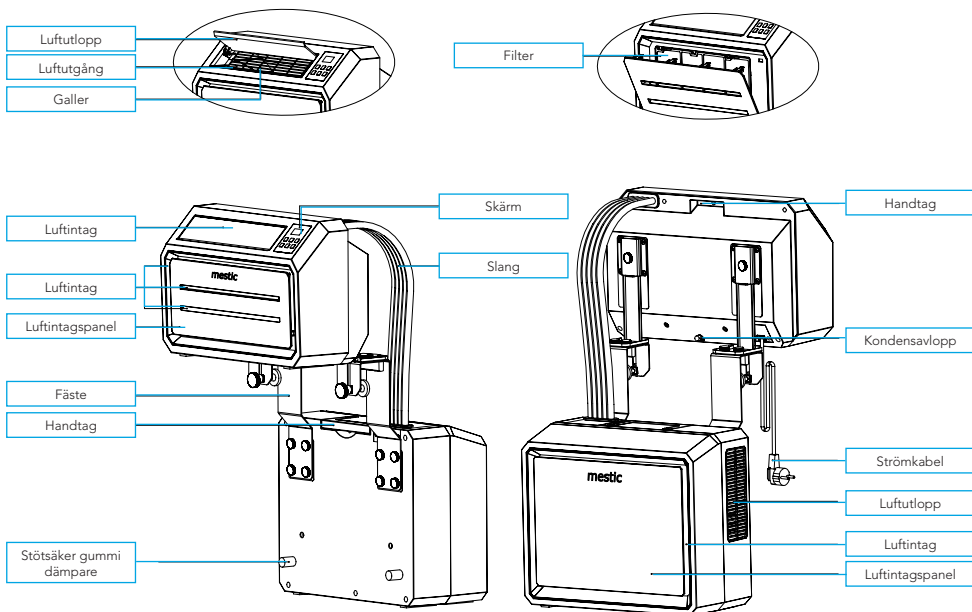
3. Elschema



4. Leveranslista

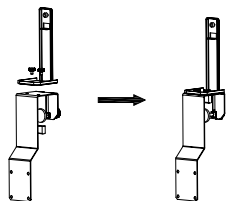
Namn	Antal
Inre enhet	1
Yttre enhet	1
Avtappningsslang	1
Yttre fästet	2
Inre fäste	2
Förvaringsfäste	2
Stötbeständiga gummiblock	2
Stödblock	2
Handskruvar	14
Vridlås	2
Spårmutter	2
Användarmanual	1

5. Delar

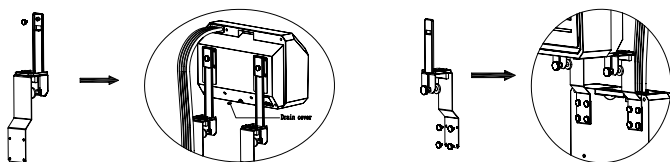


6. Installation av luftkonditioneringen

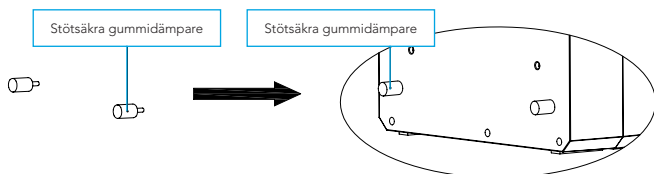
1. Packa upp maskinen och tillbehören och kontrollera att slangen mellan inomhus- och utomhusenheten är korrekt ansluten. Kontrollera också om kondensavloppet har ett gummilock. Kontrollera slutligen om tillbehören är kompletta.
2. Installera tillbehören enligt bilden. Anslut det yttre fästet till stödblocket och det inre fästet genom att dra åt skruvarna. Så här formar du bärhandtaget.



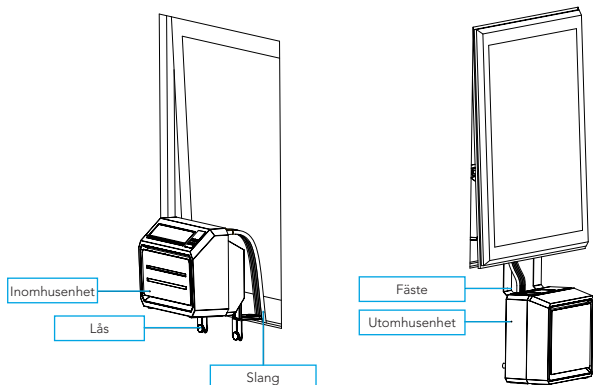
- 2.1 Montera fästet enligt bilden nedan. Installera inomhus- och utomhusenheterna på fästet för att fixa de två delarna. För att fästa enheterna i fästet, dra åt skruvarna i lämpliga hål.



- 2.2 Placera stötdämpande gummi på utomhusenhetens baksida.



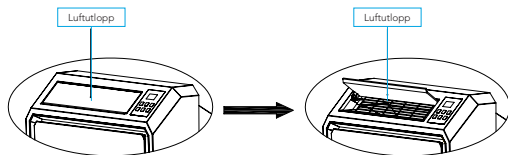
- 2.3 Montera hela enheten i fönstret på husvagnen/husbilen och dra åt fästet ordentligt (se bild).



7. Bruksanvisning

Öppna luftutloppet

Vrid luftutloppet uppåt manuellt så att det öppnas helt (se bild).



Aktivera luftkonditionering

Anslut den till uttaget. Om du hör ett kort pip och ser att kontrollpanelen tänds och släcks omedelbart betyder det att maskinen är aktiverad.

För att slå på

Tryck på knappen "ON / OFF" för att slå på maskinen. Om du hör två korta pip och temperaturen visas digitalt på luftkonditioneringen, då är luftkonditioneringen påslagen.

När luftkonditioneringen är påslagen är temperaturen som standard inställd på 22 °C. Lamporna för "(M) medelvindhastighet" och "luftkonditionering" tänds och fläkten på inomhusenheten tänds. Temperaturgivaren mäter omgivningstemperaturen och om den överstiger 22 °C börjar utomhusenheten arbeta för att sänka temperaturen. Är omgivningstemperaturen redan under 22 °C? Då startar inte utomhusenheten.

Vindhastighet

När du trycker på "SPEED" kan maskinen avge ett kort pip. Med den här knappen kan du ställa in inomhusenhetens fläkt till "(L) Låg vindhastighet", "(M) Medel vindhastighet" eller "(H) Hög vindhastighet". Motsvarande lampor indikerar vilken inställning som har valts.

Byta mellan A/C-läge och fläktläge

Du kan byta från A/C till fläktläge genom att trycka på "MODE"-knappen. Lampan bredvid "Fläkt" kommer då tändas och lampan bredvid "A/C" släcks. Kompressorn och fläkten på den yttre enheten stängs av. Bara fläkten på den inre enheten kommer att vara på. På detta sätt kan du njuta av en uppriskande bris, utan kylningsfunktionen. Du kan byta tillbaka till A/C-läget genom att trycka på "MODE"-knappen igen.

Ställ in temperaturen

När du trycker på "UP"-knappen avger maskinen en kort pip varje gång. Temperaturen höjs med 1 °C varje gång. Den högsta möjliga temperaturinställningen är 30 °C. När du trycker på knappen "DOWN" kommer maskinen att avge ett kort pip varje gång. Temperaturen sänks med 1 °C varje gång. Den lägsta möjliga temperaturinställningen är 16 °C.

Viloläge

Tryck på "SLEEP"-knappen för att aktivera viloläget. Efter 6 sekunder slocknar alla lampor och den digitala displayen och luftkonditioneringen går i viloläge. Inomhusenhetens fläkt fortsätter att gå med låg (L) vindhastighet. På så sätt kommer du inte att störas av ljus och ljud, och du kan sova lugnt. När du trycker på valfri knapp på kontrollpanelen piper maskinen kort och återgår till sitt ursprungliga driftläge.

Wi-Fi anslutning

Sätt i luftkonditioneringens kontakt i strömuttaget: luftkonditioneringen är i standby läge, kommer alla tryckknappar att lysa. Wi-Fi anslutningens indikatorlampa kommer att blinka långsamt i cirka 10 sekunder (den söker efter Wi-Fi). När enheten ansluter till Wi-Fi blinkar lampan snabbt (3x per sekund). Efter att Wi-Fi anslutningen är slutförd, kommer Wi-Fi lampan att vara i gång utan att blinka, vilket indikerar att Wi-Fi fungerar korrekt.

För att skapa en ny Wi-Fi-anslutning, tryck på fläktens hastighetsknapp i 3 sekunder tills du hör ett "pip" för att lämna Wi-Fi-läget. Tryck på fläktens hastighetsknapp igen i 3 sekunder tills du hör ett "pip" för att starta Wi-Fi-läget igen.

Följ stegen under "Anslutning av enheten till appen" för att ansluta enheten till din telefon.

Stäng av

Tryck på "ON / OFF" -knappen för att stänga av luftkonditioneringen. Maskinen piper länge och alla lampor släcks. Maskinen slutar fungera och går i standbyläge tills maskinen slås på igen.

8. Anslutning av enheten till appen

Inställning av app

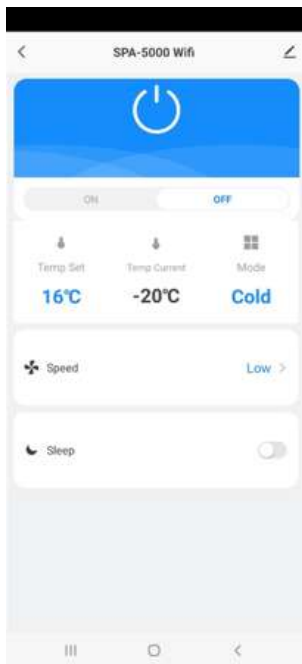
1. Ladda ner den gratis Tuya Smart appen från Apple App Store eller Google Play Store.
2. Skapa ett konto eller logga in. Ange en giltig e-postadress för att få en verifieringskod.

Anslutning av enheten till appen

1. Sätt i luftkonditioneringens kontakt i strömuttaget och kontrollera att du har Wi-Fi anslutning och Bluetooth på. Luftkonditioneringen är i standby läge, kommer alla tryckknappar att lysa.
2. Öppna appen, logga in och tryck på 'Lägg till enhet' knappen.
3. Välj "stor hushållsapparat", välj "luftkonditionering(Bluetooth+Wi-Fi)" och acceptera platstjänster om det är nödvändigt.
4. Kontrollera om Wi-Fi lampan på enheten blinkar snabbt (3x per sekund). Om lampan blinkar långsamt, tryck på fläkthastighetsknapp i 3 sekunder tills du hör ett "pip" för att lämna Wi-Fi-läget. Tryck på fläkthastighetsknapp igen i 3 sekunder tills du hör ett "pip" för att starta Wi-Fi-läget igen.
5. Bekräfta i appen att lampan blinkar snabbt.
6. Välj det Wi-Fi nätverk som du vanligtvis är ansluten till och ange ditt Wi-Fi lösenord*.
7. Klicka 'nästa' för att koppla luftkonditioneringen med appen.

* Vänligen observera. Du kan enbart ansluta till enheten via en 2.4 GHz Wi-Fi anslutning.

App funktioner



Om både din smartphone och luftkonditioneringen ansluts till internet, kan du ansluta till enheten från varsohelst.

1. Ström (av/på): Du kan använda strömfunktionen för att stänga av eller sätta på enheten, oavsett var du är.
2. Temperaturinställningar: Du kan ställa in temperaturen från 16 °C till 30 °C.
3. Nuvarande temperatur: Du kan kontrollera nuvarande omgivande temperatur.
4. Driftläge: Du kan ändra läge till kylning eller ventilering.
5. Fläkthastighet: Du kan ändra fläkthastigheten till låg, mellan, och hög.
6. Sovläge: Denna funktion säkerställer att enheten gör så lite ljud som möjligt.

9. Felkodlista

Om enheten inte fungerar eller fungerar bristfälligt:

Kontrollera om en felkod visas i displayen, se tabellen för felkoder för en lösning. Om ingen felkod visas i displayen, gå igenom tabellen för att hitta en möjlig lösning.

Felkoder		
Felkod	Orsak	Lösning
E1	Rumstemperaturgivarfel	Kontakta återförsäljaren
E2	Systemtemperaturgivarfel	
E4	Otillräckligt med kylmedel	
E5	Fläktfel	
E6	Fel på kondensationspump	

10. Felguide

Felguide		
Problem	Orsak	Lösning
Eheten slås inte på	Ingen ström	Slå på strömmen
	Skadat eluttag	Stäng av strömmen och kontrollera / reparera eluttaget
	Okänd anledning	Kontakta återförsäljaren
Låg luftcirkulation eller begränsad kyleffekt	Den lägsta ventilationsinställningen är vald	Välj mellanläge eller hög ventilationshastighet
	Luftfiltret är smutsigt	Kontrollera och rengör filtret
	Lufttillförseln eller luftutsläppet på inomhusenheten är blockerad	Kontrollera att enheten inte är blockerad och ta bort hindret
	Lufttillförseln eller luftutsläppet på utomhusenheten är blockerad	Kontrollera att enheten inte är blockerad och ta bort hindret
	Omgivningstemperaturen är för låg eller hög	Omgivningstemperaturen måste vara mellan 16 och 40 °C
	Otillräcklig spänning från strömförsörjningen	Kontakta en installatör eller använd en annan strömanslutning
Endast luftcirkulation men ingen kyleffekt	Eheten körs i ventilationsläge	Välj kylsläge (A / C)
	Kylningsläget har precis stängts av automatiskt	Vänta cirka 3-5 minuter tills termostaten slås på igen
Onormala ljud eller vibrationer	Monteringsfästena är inte korrekt installerade på fordonet, eller så är enhetens monteringskruvar inte tillräckligt åtdragna	Kontrollera att monteringsfästet sitter ordentligt och dra åt enhetens fästskruvar
Vatten läcker från inomhusenheten	Gummiproppen på undersidan av inomhusenheten saknas eller är inte tillräckligt tät	Kontrollera eller byt ut proppen
	Eheten är placerad i en vinkel	Eheten måste monteras horisontellt (maximal vinkel <3 °)
Apparaten avger en relaterad lukt	Det finns ett allvarligt problem	Stäng av enheten omedelbart och kontakta återförsäljaren

11. Underhåll

För att rengöra

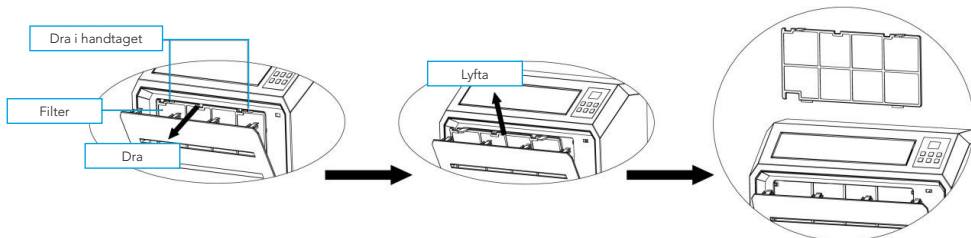
Obs: Dra ur nätsladden innan du rengör produkten.

För rengöring av utsidan:

Torka av utsidan med en fuktig trasa. Torka sedan enheten noggrant med en torr trasa. Låt inte vatten eller diskmedel komma in i maskinen. Rengör inte luftkonditioneringen med ett aggressivt rengöringsmedel och / eller bensin.

Rengör filtret:

Det är viktigt att regelbundet ta bort damm från filtret. Ta bort filtret enligt bilden nedan. Rengör filtret med kranvatten och / eller en dammsugare för att ta bort smuts från filtret. Se till att filtret har torkat innan du sätter tillbaka det i luftkonditioneringen. Använd inte vatten som är varmare än 40 °C för rengöring och utsätt inte filtret för solsken.

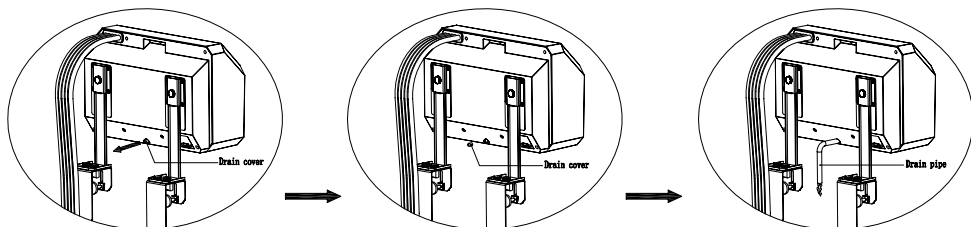


Underhåll

Ta bort gummitätningen från kondensavloppet och töm kondensfuktigheten på lämpligt ställe när du förvarar luftkonditioneringen under en längre tid. Byt sedan ut gummitätningen.

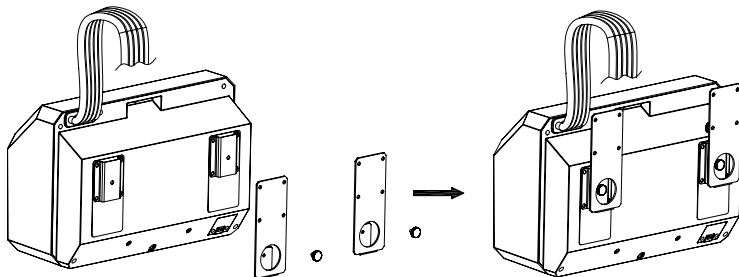
Rengör luftkonditioneringen enligt instruktionerna under "rengöring".

Förvara luftkonditioneringen på en sval och torr plats. Vi rekommenderar att du lägger tillbaka luftkonditioneringen i förpackningen när du förvarar den. Detta förhindrar att smuts och damm samlas på luftkonditioneringen.

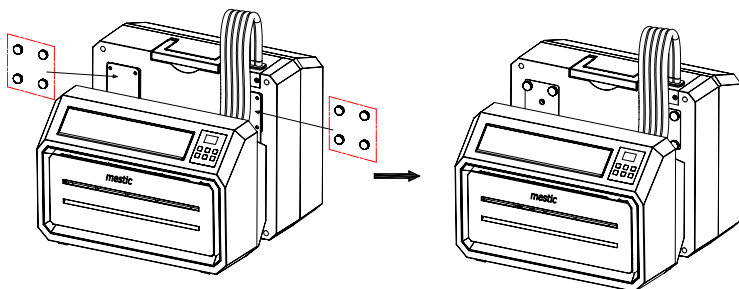


Lagring och transport

Du kan enkelt transportera luftkonditioneringen och förvara den kompakt. Använd handskruvarna för att montera bärfaestet på inomhusenheten, som visas på bilden.



Använd handskruvarna för att montera bärfaestet på utomhusenheten enligt bilden. På så sätt skapar du en kompakt enhet som du enkelt kan transportera och förvara. Förvara luftkonditioneringen på en sval och torr plats.



Korrekt kasserande av denna produkt.

Denna symbol betyder att denna produkt inte ska kasseras med vanligt hushållsavfall (2012/19 / EU). Återanvänd ansvarsfullt för att främja hållbar återanvändning av materialresurser och för att förhindra potentiella skador på miljön eller människors hälsa. Vill du returnera den använda enheten? Läs garantivillkoren för var produkten köptes. Här kan du returnera produkten för miljövänlig återvinning.

Försäkran om överensstämmelse

Härmed förklarar Gimeg Nederland B.V. att enheten SPA-5000, uppfyller alla grundläggande krav och andra relevanta föreskrifter som anges i det europeiska direktivet om radioutrustning (2014/53/EU). Om du behöver en fullständig försäkran om överensstämmelse kan du kontakta adressen som anges på baksidan av denna bruksanvisning.

Innholdsfortegnelse

1. Sikkerhetsreguleringer
 2. Tekniske data
 3. Elektrisk opplegg
 4. Pakkeliste
 5. Betegnelse på deler
 6. Installasjon av klimaanlegget
 7. Bruksanvisning
 8. Koble enheten til appen
 9. Feilkodeliste
 10. Feilsøkingsveiledning
 11. Vedlikehold
- Riktig avhending av dette produktet
- Samsvarserklæring

1. Sikkerhetsreguleringer

Advarsel

Når du bruker dette klimaanlegget, er det viktig at du alltid følger sikkerhetsbestemmelsene. Dette forhindrer risiko for personskade, elektrisk støt og produktskade. Les derfor alle instruksjonene på forhånd

- Les brukerhåndboken før bruk.
- Hvis bruksvilkårene ikke følges, er produsenten ikke ansvarlig for skader eller personskader som følge av bruk av denne enheten.
- Ta vare på bruksanvisningen, garantibeviset og salgskvittingen.
- Barn bør være under oppsyn for å sikre at de ikke leker med apparatet.
- Denne enheten er ikke beregnet for bruk av barn under 8 år og personer med begrensede fysiske, sensoriske eller mentale evner eller utilstrekkelig erfaring og kunnskap, med mindre de er under oppsyn eller har mottatt instruksjoner om hvordan den skal brukes av en person som er ansvarlig for deres sikkerhet.
- Bruk aldri apparatet hvis det er synlig skadet eller hvis det er brudd på ledningen.
- Aldri reparer enheten selv hvis apparatet, ledningen eller støpselet er skadet. La alltid dette gjøres av produsenten eller en kvalifisert tekniker.
- Enheten er ikke egnet for kommersiell bruk.
- Bruk og oppbevar alltid enheten på et tørt sted.
- Bruk aldri tilbehør som ikke er anbefalt av produsenten.
- Dette apparatet er bare egnet for husholdningsbruk og for det formålet det er beregnet på.
- Det er forbudt å modifisere dette produktet (eller deler av det).
- Aldri koble flere elektriske apparater til en og samme stikkontakt. Dette forhindrer dårlig tilkobling og høy varmebelastning.
- Det er forbudt å plassere det bærbare klimaanlegget (innendørs og utendørs enhet) i regnet eller i vannet

Advarsler

- Avstand til brennbare gjenstander må være minst 2 meter på grunn av brannforebyggende tiltak.
- Brukere må ikke under noen omstendigheter etterfylle kjølemiddel selv.
- Ikke dra direkte i slangen eller ødelegg den med skarpe gjenstander. Hvis slangen er skadet, må du slutte å bruke den og kontakte distributøren for reparasjon.

Installasjon og plassering av klimaanlegget

Klimaanlegget må plasseres på en fast, flat overflate (merk: klimaanlegget må ikke vippe eller vippes) når apparatet er i bruk. Dette mobile klimaanlegget kan ikke installeres på følgende steder:

1. Nær sterke varmekilder, damper og brannfarlig eller eksplosiv gass.
2. I et miljø som inneholder kjemikalier (fordampningsstoffer, organiske løsningsmidler, etc.)
3. I et vått miljø. Så snart det regner, må klimaanlegget fjernes fra vinduet.
4. For utendørs bruk må klimaanlegget holdes borte fra regn og / eller vann.

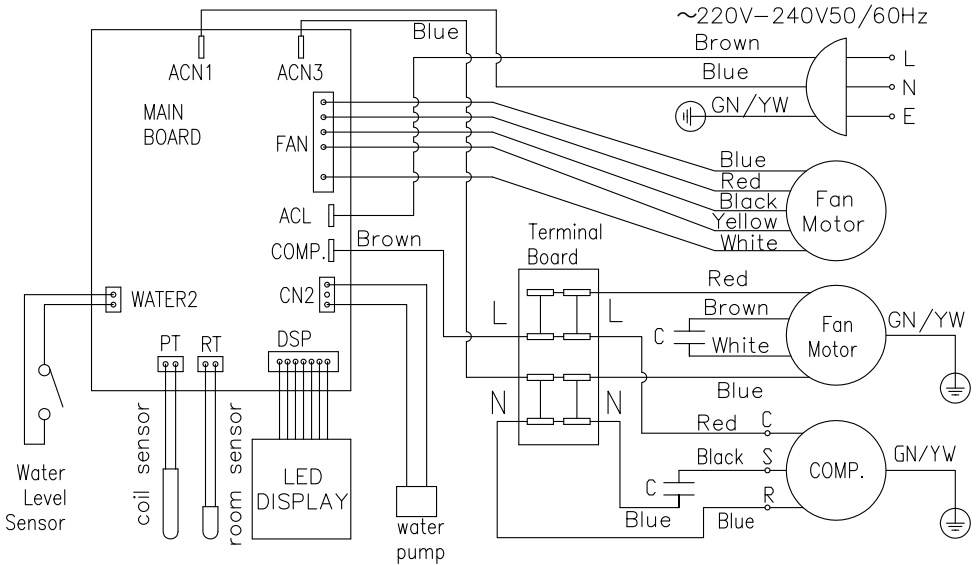
Ta også hensyn til følgende forskrifter:

1. Produktet må alltid holdes oppreist og i alle tilfeller. Ikke hold enheten sidelengs eller opp ned.
2. Prøv å holde klimaanlegget rett når du flytter eller bærer det. Pass på at det ikke ristes eller faller.
3. Sørg for at lufttilførselen ikke er tett og at ventilasjonen er god.
4. Ikke stikk gjenstander gjennom åpningene i luftinntaket og utløpet. Gjenstander kan komme i kontakt med elektriske deler eller viften på denne måten, og det kan være farlig.
5. Ikke plasser tunge gjenstander på produktet.
6. Trekk støpselet ut av kontakten før du flytter klimaanlegget, utfører vedlikehold, rengjøring eller ikke bruker det på en lang periode.
7. Ikke dra i støpselet for å flytte maskinen.
8. Rengjør støvskjermen på lufttilførselen minst en gang i måneden.
9. Hvis maskinen ikke skal brukes på lenge, må den oppbevares kjølig og tørt. Rengjør og tørk klimaanlegget i god tid.

2. Tekniske data

Spenning	220~240V 50/60Hz	Luftstrømskapasitet	300-350 m3/t
Kjølekapasitet	5100 BTU (1495 W)	Avfuktingskapasitet	1,56 L p/u
Strøm	600 W	Isolasjon klasse	IPX4
Kjølemiddel	R290(120g)	Kompressortype	Rotortype
Innvendige dimensjoner	45.4 X 30.8 X 20.4cm	Støy	55 dB
Utvendige dimensjoner	44.3 X 37.3 X 20.1cm	Vekt	24,5 kg

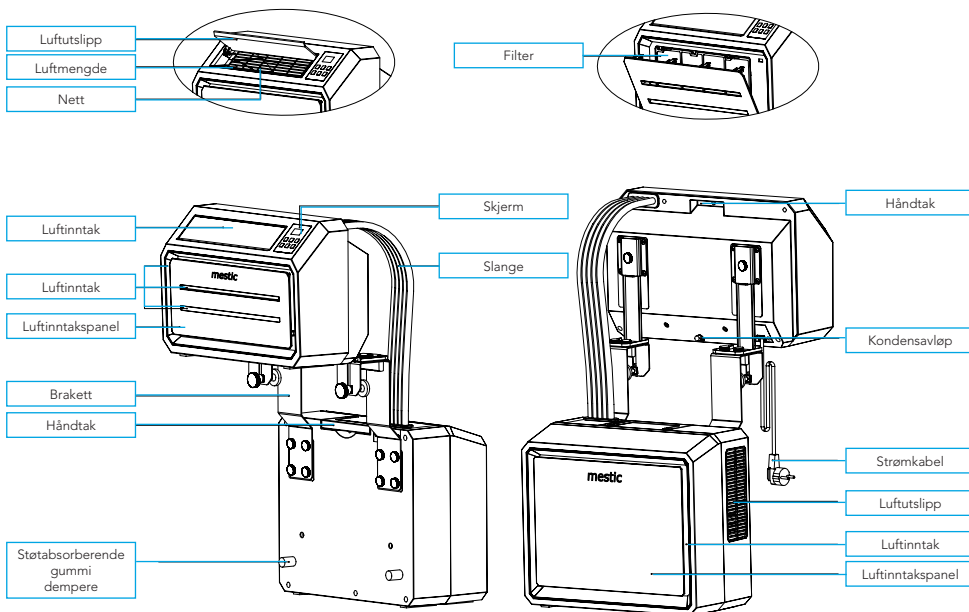
3. Elektrisk opplegg



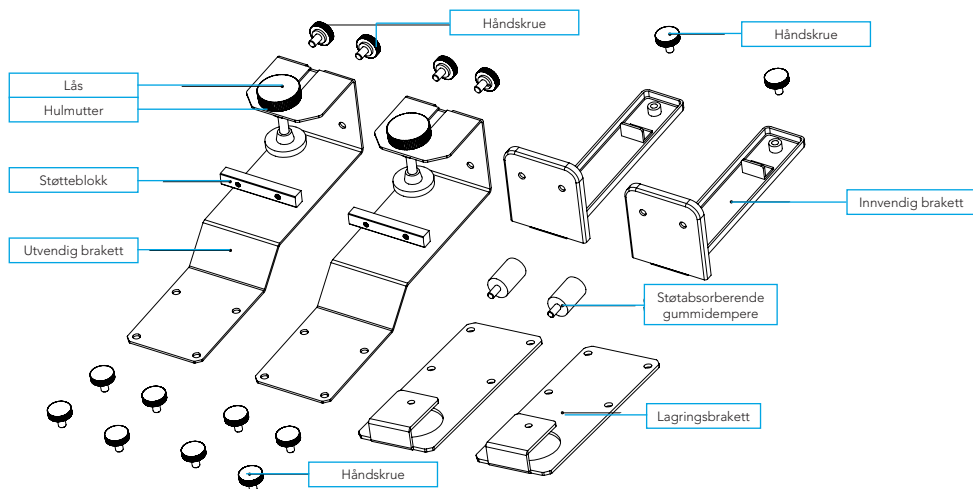
4. Pakkeliste

Navn	QTY
Indre enhet	1
Ytre enhet	1
Avløpsslange	1
Utvendig brakett	2
Innvendig brakett	2
Oppbevaringsbrakett	2
Støtabsorberende gummiblokker	2
Støtteblokker	2
Håndskruer	14
Vridningslås	2
Hulmutter	2
Brukerhåndbok	1

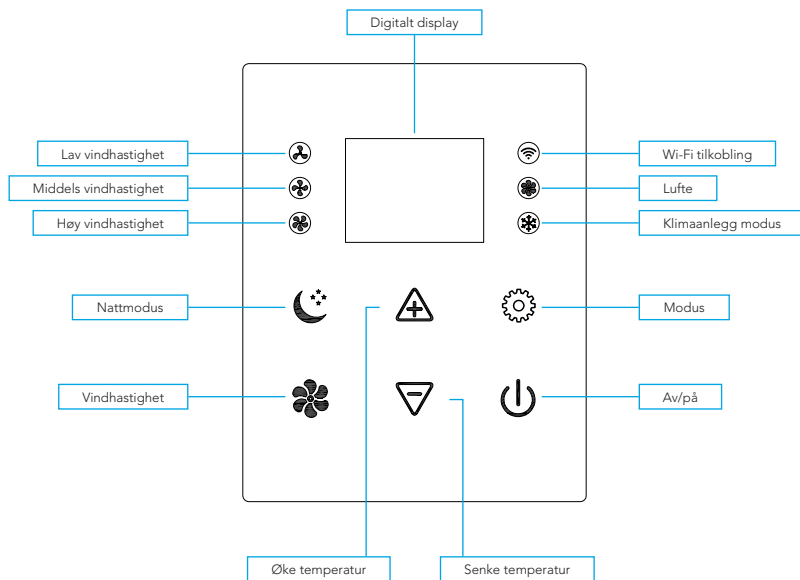
5. Deler



Tilbehør

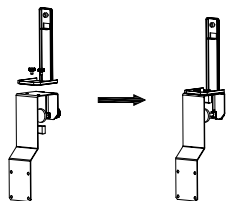


Kontrollpanel

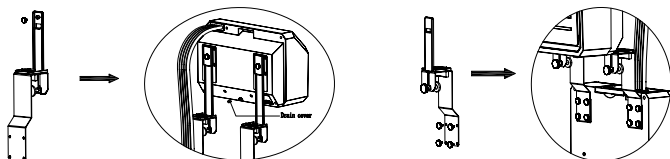


6. Installasjon av klimaanlegget

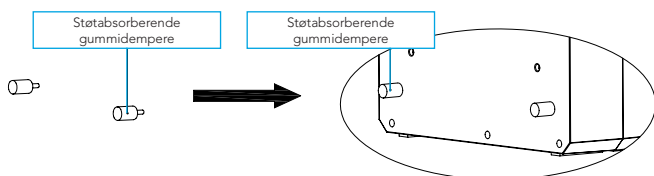
1. Pakk ut maskinen og tilbehøret, og kontroller at slangen mellom innendørs og utendørs enhet er riktig tilkoblet. Sjekk også om kondensavløpet har et gummideksel. Til slutt, sjekk om tilbehøret er komplett.
2. Installer tilbehøret som vist på bildet. Koble den ytre braketten til støtteblokken og den indre braketten ved å stramme håndskruene. Slik danner du bærehåndtaket.



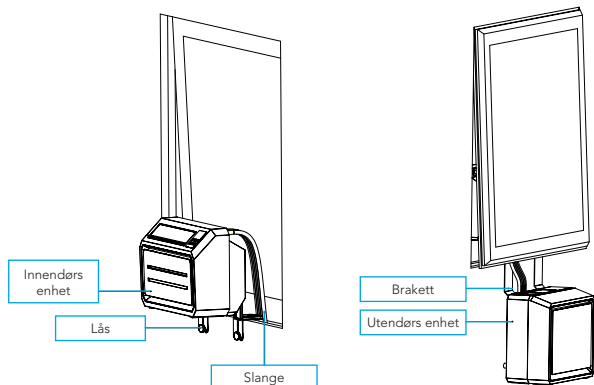
2.1 Monter braketten som vist på figuren nedenfor. Installer innendørs og utendørs enheter på braketten for å sikre de to delene. For å feste enhetene til braketten, stram håndskruene i de riktige hullene.



2.2 Plasser de støttsorberende gummiene på baksiden av utendørsenheten.



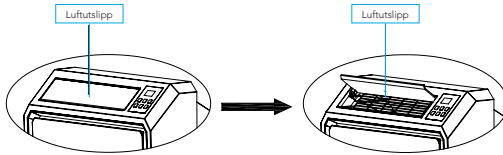
2.3 Installer hele enheten i campingvognvinduet og stram braketten ordentlig (se figur).



7. Bruksanvisning

Åpne luftutløpet

Vri luftutløpet oppover manuelt slik at det åpnes helt (se bildet).



Aktiver klimaanlegg

Koble det til kontakten. Hvis du hører et kort pip og ser at kontrollpanelet lyser og slås av umiddelbart, betyr det at maskinen er aktivert.

Å skru på

Trykk på "AV/PÅ"-knappen for å slå på maskinen. Hvis du hører to korte pip og temperaturen vises digitalt på klimaanlegget, er klimaanlegget slått på.

Når klimaanlegget er slått på, er temperaturen som standard satt til 22 °C. Lysene på "(M) middels vindhastighet" og "klimaanlegg" lyser og viften på innendørsanlegget slås på. Temperatursensoren måler omgivelsestemperaturen, og hvis den overstiger 22 °C, begynner utendørsenheten å jobbe for å senke temperaturen. Er omgivelsestemperaturen allerede under 22 °C? Da starter ikke utendørsenheten.

Vindhastighet

Når du trykker på "HASTIGHET", kan maskinen avgi et kort pip. Denne knappen lar deg sette innendørsviften til "(L) Lav vindhastighet", "(M) Middels vindhastighet" eller "(H) Høy vindhastighet". De tilhørende lysene indikerer hvilken innstilling som er valgt.

Bytte mellom A/C-modus og viftemodus

Du kan bytte fra A/C til viftemodus ved å trykke på "MODE"-knappen. Lyset ved siden av "Fan" vil tennes og lyset ved siden av "A/C" vil slå seg av. Kompressoren og viften til den utvendige enheten slås av. Bare viften til innerenheten vil forbli på. På denne måten kan du nyte en forfriskende bris, uten kjølefunksjonen. Du kan bytte tilbake til A/C-modus ved å trykke på "MODE"-knappen igjen.

Still inn temperaturen

Når du trykker på "OPP"-knappen, vil maskinen lage et kort pip hver gang. Temperaturen økes med 1 °C hver gang. Den høyeste mulige temperaturinnstillingen er 30 °C. Når du trykker på "NED"-knappen, vil maskinen avgi et kort pip hver gang. Temperaturen senkes med 1 °C hver gang. Den laveste mulige temperaturinnstillingen er 16 °C.

Sovemodus

Trykk på "SOVE"-knappen for å aktivere sovemodus. Etter 6 sekunder slås alle lysene og det digitale displayet av og klimaanlegget går i dvale. Innendørsenhetens vifte fortsetter å kjøre ved lav (L) vindhastighet. På denne måten blir du ikke plaget av lys og lyd, og du kan sove fredelig. Når du trykker på en knapp på kontrollpanelet, piper maskinen kort og går tilbake til sin opprinnelige driftsmodus.

Wi-Fi-tilkobling

Sett støpselet til klimaanlegget inn i stikkkontakten: klimaanlegget er i standby-modus, vil alle berøringsknappene lyse opp. Indikatorlampen for Wi-Fi-tilkobling blinke sakte i ca. 10 sekunder (den leter etter Wi-Fi). Når enheten kobler til Wi-Fi, blinker lyset raskt (3x per sekund). Etter at Wi-Fi-tilkoblingen er fullført, vil Wi-Fi-lyset lyse uten å blinke, noe som indikerer at Wi-Fi er riktig tilkoblet. For å opprette en ny Wi-Fi-tilkobling, trykk på viftehastighetsknappen i 3 sekunder til du hører et "pip" for å gå ut av Wi-Fi-modus. Trykk på viftehastighetsknappen igjen i 3 sekunder, til du hører et "pip" for å starte Wi-Fi-modus igjen. Følg trinnene under "Koble enheten til appen" for å koble enheten til telefonen.

Slå av

Trykk på "AV/PÅ"-knappen for å slå av maskinen. Maskinen piper lenge og alle lysene slås av. Maskinen slutter å fungere og går i standby-modus til maskinen slås på igjen.

8. Koble enheten til appen

Installere appen

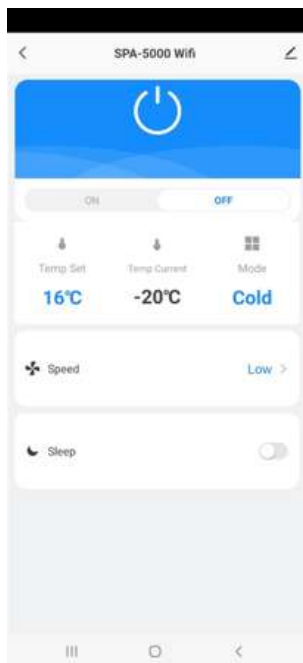
1. Last ned den gratis Tuya Smart-appen fra Apple App Store eller Google Play Store.
2. Opprett en konto eller logg inn. Skriv inn en gyldig e-postadresse for å motta bekreftelseskode.

Koble enheten til appen

1. Sett støpselet til klimaanlegget inn i stikkontakten og sørg for at du har Wi-Fi-tilkobling og Bluetooth på. Klimaanlegget er i standby-modus, vil alle berøringsknappene lyse opp.
2. Åpne appen, logg på og trykk 'Legg til enhet'-knappen.
3. Velg "stort husholdningsapparat", velg "klimaanlegg(Bluetooth+Wi-Fi)" og godta posisjonstjenestene om nødvendig.
4. Sjekk om Wi-Fi-lyset på enheten blinker raskt (3 x per sekund). Hvis lyset blinker sakte, trykk på viftehastighetsknappen i 3 sekunder til du hører et "pip" for å gå ut av Wi-Fi-modus. Trykk på viftehastighetsknappen igjen i 3 sekunder, til du hører et "pip" for å starte Wi-Fi-modus igjen.
5. Bekreft i appen at lyset blinker raskt.
6. Velg Wi-Fi-nettverket som du vanligvis er koblet til, og skriv inn Wi-Fi-passordet*.
7. Klikk "neste" for å pare klimaanlegget med appen.

* OBS: Du kan bare koble til enheten via en 2,4 GHz Wi-Fi-tilkobling.

App-funksjoner



Hvis både smarttelefonen og klimaanlegget er koblet til Internett, kan du koble til enheten fra hvor som helst.

1. Strøm (på/av): Du kan bruke strømfunksjonen til å slå enheten på eller av, uansett hvor du er.
2. Temperaturinnstillinger: Du kan stille inn temperaturen fra 16 °C til 30 °C.
3. Gjeldende temperatur: Du kan sjekke gjeldende omgivelsestemperatur.
4. Drift-modus: Du kan endre modus til kjøling eller ventilering.
5. Viftehastighet: Du kan endre viftehastigheten til lav, middels eller høy.
6. Sove-modus: Denne funksjonen sørger for at enheten lager så lite støy som mulig.

9. Feilkodeliste

Hvis enheten ikke fungerer eller fungerer utilstrekkelig:

Kontroller om en feilkode er synlig i displayet, se tabellen med feilkoder for en løsning. Hvis ingen feilkode er synlig i displayet, går du gjennom feiltabellen for en mulig løsning.

Feilkoder		
Feilkode	Årsak	Løsning
E1	Feil på romtemperatursensor	Kontakt forhandler
E2	Feil på systemtemperatursensor	
E4	Manglende kjølemiddel	
E5	Viftefeil	
E6	Feil på kondensasjonspumpe	

10. Feilguide

Feilguide		
Problem	Årsak	Løsning
Enheden slår seg ikke på	Ingen strøm	Slå på strømmen
	Skadet stikkontakt	Slå av strømmen og sjekk/reparker strømuttaket
	Ukjent årsak	Kontakt forhandler
Lite luftforskyvning eller begrenset kjøleeffekt	Den laveste ventilasjonsinnstillingen er valgt	Velg modus for middels eller høy ventilasjonshastighet
	Luftfilteret er skittent	Kontroller og rengjør filteret
	Lufttilførselen eller utslippet til innendørsanlegget er blokkert	Kontroller at enheten ikke er blokkert, og fjern hindringen
	Lufttilførselen eller utslippet fra utendørsenheter er blokkert	Kontroller at enheten ikke er blokkert, og fjern hindringen
	Omgivelsestemperaturen er for lav eller høy	Omgivelsestemperaturen må være mellom 16 og 40 °C
	Utilstrekkelig spenning fra strømforsyningen	Rådfør deg med en installatør eller bruk en annen strømtilkobling
Bare luftforskyvning, men ingen kjølede effekt	Enheden kjører i ventilasjonsmodus	Velg kjølemodus (A/C)
	Kjølemodusen har nettopp slått seg av automatisk	Vent i 3–5 minutter til termostaten slås på igjen
Unormale lyder eller vibrasjoner	Monteringsbrakettene er ikke riktig installert på kjøretøyet, eller enhetens festeskruer er ikke strammet tilstrekkelig til	Kontroller at festebraketten er stram og stram til festeskruene til enheten
Vann lekker fra innendørsenheter	Gummiproppen på bunnen av innendørsenheter mangler eller er ikke trykket nok på plass	Kontroller eller bytt ut proppen
	Enheden er på skrå	Enheden må monteres horisontalt (maksimal vinkel <3 °)
Apparatet avgir en relatert lukk	Det er et alvorlig problem	Slå av enheten umiddelbart og kontakt forhandleren

11. Vedlikehold

Å vaske

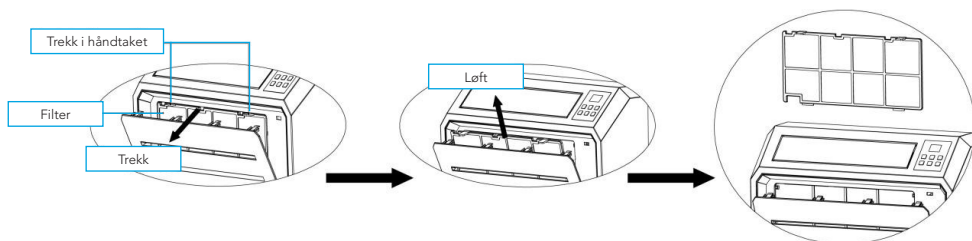
Forsiktig: Trekk ut strømledningen før du rengjør produktet.

For rengjøring av utsiden:

Tørk av utsiden med en fuktig klut. Tørk deretter enheten grundig med en tørr klut. Ikke la vann eller vaskemiddel komme inn i maskinen. Ikke rengjør klimaanlegget med et aggressivt rengjøringsmiddel og/eller bensin.

Rengjør filteret:

Det er viktig å regelmessig fjerne støv fra filteret. Fjern filteret som vist på bildet nedenfor. Rengjør filteret med vann fra springen og/eller en støvsuger for å fjerne smuss fra filteret. Sørg for at filteret har tørket før du setter det tilbake i klimaanlegget. Ikke bruk vann som er varmere enn 40 °C til rengjøring, og utsett ikke filteret for sol.

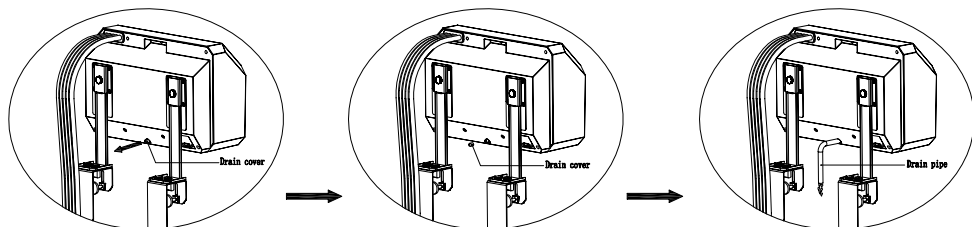


Vedlikehold

Fjern gummipakningen fra kondensavløpet og tøm kondensvannet på et passende sted når du oppbevarer klimaanlegget i lengre tid. Bytt deretter ut gummipakningen.

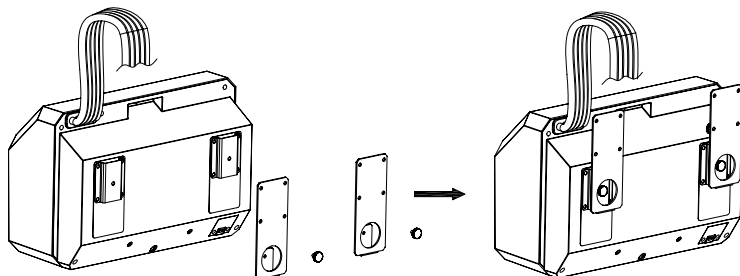
Rengjør klimaanlegget i henhold til retningslinjene under "rengjøring".

Oppbevar klimaanlegget på et kjølig og tørt sted. Vi anbefaler at du legger klimaanlegget tilbake i emballasjen når du lagrer det. Dette forhindrer smuss og støv fra å samle seg på klimaanlegget.

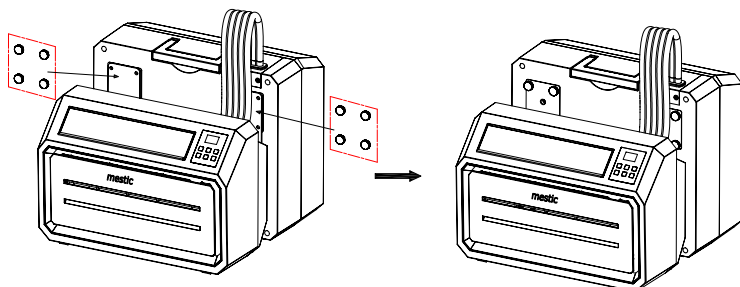


Lagring og transport

Du kan enkelt transportere klimaanlegget og lagre det kompakt. Bruk håndskruene for å montere bærebraketten på innendørsanlegget, som vist på bildet.



Bruk håndskruene for å montere bærebraketten på utendørsenheten som vist på bildet. På denne måten lager du en kompakt helhet som du enkelt kan transportere og lagre. Oppbevar klimaanlegget på et kjølig, tørt sted.



Riktig avhending av dette produktet.

Dette symbolet betyr at dette produktet ikke skal kastes sammen med vanlig husholdningsavfall (2012/19/EU). Resirkuler ansvarlig for å fremme bærekraftig gjenbruk av materielle ressurser og for å forhindre potensiell skade på miljøet eller menneskers helse. Vil du returnere den brukte enheten? Les garantibetingelsene for hvor produktet ble kjøpt. Her kan du returnere produktet for miljøvennlig resirkulering.

Samsvarserklæring

Gimeg Nederland B.V. erklærer herved at enheten SPA-5000, oppfyller alle grunnleggende krav og andre relevante forskrifter som er oppført i det europeiske direktivet for radioutstyr (2014/53/EU). Hvis du trenger en fullstendig samsvarserklæring, kan du ta kontakt med adressen som står på baksiden av denne håndboken.

mestic®

Importer:
Gimeg Nederland B.V.
Atoomweg 99, 3542 AA Utrecht
The Netherlands