


8530
BTU/h (2500 W)


53 dB


sleep mode


3 speeds


Roof unit
33 kg



Gebruiksaanwijzing **NL**

User instructions **EN**

Istruzioni per l'uso **IT**

Betjeningsvejledning **DK**

Instrucciones de uso **ES**

Bruksanvisning **NO**

Bedienungsanleitung **DE**

Mode d'emploi **FR**

Bruksanvisning **SE**

SMART ADVENTURE



Points de collecte sur www.quefairemedesdechets.fr
Privilégiez la réparation ou le don de votre appareil.



PAPER / CARTA

PLASTIC / PLASTICA

Separate collection / Check your local municipal guidelines
Raccolta differenziata dei rifiuti / Controlla la linea guida del tuo comune

LEGENDA

Gebruikersinstructies Nederlands	5
Brugsanvisning Dansk	35
Bedienungsanleitung Deutsch	65
User instructions English	95
Instrucciones de uso Español	125
Manuel utilisation Français	155
Istruzioni per l'utente Italiano	185
Bruksanvisning Norsk	215
Användarinstruktioner Svenska	245

Gebruikersinstructies Nederlands

Een paar woorden over je nieuwe airconditioner	6
Voorzorgsmaatregelen bij installatie	7
Elektrische gegevens	9
Aansluitingsschema	10
Elektrisch diagram	11
Paklijst	12
Namen onderdelen	13
Werking van de draadloze afstandsbediening	14
Bedieningspaneel	18
Verbinden met de Mestic-app	19
Installatie-instructies	20
Stap 1 - vastplakken van de afdichtingsstrip en sponsstukken op de buiteneenheid	20
Stap 2 - selecteren van de installatielocatie en installeren van de dak airconditioner	21
Stap 3 - monteren van de buiteneenheid	24
Stap 4 - installeren van de plafondconstructie	25
Stap 5 - elektrische bedrading	27
Stap 6 - voltooiën van de installatie	28
Demontage	29
Gids voor het oplossen van problemen	30
Foutcodes	31
Reguliere onderhoudsprocedures	32
Recycling	33

EEN PAAR WOORDEN OVER JE NIEUWE AIRCONDITIONER

Bedankt voor je keuze van deze airconditioner voor recreatievoertuigen. Deze handleiding geeft je alle informatie over de montage, werking en het onderhoud. Neem even de tijd om te ontdekken hoe je voor optimaal koelcomfort en een zuinige werking van je nieuwe airconditioner kunt zorgen. Bewaar deze handleiding voor toekomstig gebruik. In de vaste bedrading moet een 3-polige scheidingsschakelaar met een contactscheiding van minimaal 3 mm in alle polen worden aangesloten. Dit geldt ook voor een stroomonderbreker met een capaciteit van 10A. De stroomonderbreker moet beschikken over een magnetische en thermische vrijgavefunctie, zodat deze beschermt tegen kortsluiting en overbelasting.

WAARSCHUWING:

- Dit apparaat is niet bedoeld voor gebruik door personen (inclusief kinderen) met verminderde fysieke, zintuiglijke of mentale vermogens, of gebrek aan ervaring en kennis, tenzij ze onder toezicht staan of instructies hebben gekregen over het gebruik van het apparaat door een persoon die verantwoordelijk is voor hun veiligheid. Er moet toezicht worden gehouden op kinderen om ervoor te zorgen dat ze niet met het apparaat spelen.
- Dit apparaat kan worden gebruikt door kinderen vanaf 8 jaar en personen met verminderde fysieke, zintuiglijke of mentale vermogens, of gebrek aan ervaring en kennis, mits ze onder toezicht staan of instructies hebben gekregen over het veilige gebruik van het apparaat en de daarmee gepaard gaande gevaren begrijpen.
- Kinderen mogen nooit met het apparaat spelen.
- Reiniging en onderhoud mag niet zonder toezicht door kinderen worden uitgevoerd en alleen na het lezen van de handleiding.
- Wanneer er lekkage van koelvloeistof is of ontladen nodig is tijdens de montage, het onderhoud of demontage, moet de airconditioner worden behandeld door een gecertificeerde professional en/of in overeenstemming met lokale wet- en regelgeving.

VOORZORGSMAATREGELEN BIJ INSTALLATIE

WAARSCHUWING:

- Neem alle geldende wetten en verordeningen in acht.
- Gebruik geen beschadigd of niet-standaard netsnoer.
- Controleer dat de kabels juist zijn geïsoleerd en beschermd tegen slijtage.
- Wees voorzichtig tijdens installatie en onderhoud. Verbied onjuist gebruik om elektrische schokken, slachtoffers en andere ongelukken te voorkomen.
- Voordat je het apparaat aanzet, moet je de horizontale klep van de binneneenheid met de hand openen. Anders kan de koele lucht niet naar buiten worden geblazen en zal er condensaatwater op de horizontale klep ontstaan.
- Het apparaat bevat het ontvlambare gas R290.
- Houd er rekening mee dat koelmiddelen geurloos kunnen zijn.
- Het apparaat moet worden geïnstalleerd, gebruikt en bewaard in een ruimte met een vloeroppervlakte groter dan 4 m².
- Het apparaat moet worden bewaard in een ruimte zonder continu werkende ontstekingsbronnen. (Bijvoorbeeld: open vuur, een werkend gasapparaat of een werkende elektrische verwarming.)
- Het apparaat moet zo worden bewaard dat mechanische schade wordt voorkomen.
- Houd ventilatieopeningen vrij van belemmeringen.
- Gebruik geen andere middelen dan voorgeschreven door de fabrikant om het ontdooiingsproces of reinigen te versnellen.
- Als er reparatie noodzakelijk is, neem dan contact op met het dichtstbijzijnde geautoriseerde servicecentrum. Reparaties uitgevoerd door niet-gekwalificeerd personeel kunnen leiden tot gevaarlijke situaties.

Bereik bedrijfstemperatuur

Voorgesteld bereik bedrijfstemperatuur: -5 ~ 46 °C. (verwarming:-5~24 °C/koeling:+18~46 °C). De buiteneenheid kan stoppen met werken door verschillende soorten bescherming binnen in het bereik van de bedrijfstemperatuur.

Selectie van installatielocatie

Basisvereiste

Installeren van het apparaat op de volgende plekken kan leiden tot storing. Als plaatsing onvermijdelijk is, neem dan contact op met de plaatselijke dealer:

1. In de buurt van sterke warmtebronnen, dampen, ontvlambaar of explosief gas of vluchtige objecten verspreid in de lucht.
2. In de buurt van apparaten met hoge frequentie (bijvoorbeeld lasmachine, medische apparatuur).
3. In een kustgebied.
4. In een gebied met oliedampen in de lucht.
5. Een gebied met gewaveld gas.
6. Een andere plek met speciale omstandigheden.
7. Deze airconditioner wordt alleen gebruikt voor het voertuig zonder concaaf en convex dak.
8. Gebruik deze airconditioner niet wanneer het voertuig wordt gestart of wanneer het voertuig rijdt.
9. Voorzie de airconditioner niet van voeding via de voertuigvoeding.

Vereiste van airconditioner

1. De luchtinlaat moet ver uit de buurt van voorwerpen geplaatst zijn, en plaats geen voorwerpen in de buurt van de luchtuitlaat. Anders zal dit de straling van de warmteafvoerleiding beïnvloeden.
2. Kies een locatie waar het lawaai en de uitstromende lucht door de buiteneenheid geen invloed hebben op de omgeving.
3. Monteer het apparaat uit de buurt van tl-buizen.
4. Het apparaat mag niet in de badkamer worden geïnstalleerd.

VOORZORGSMAATREGELEN BIJ INSTALLATIE

Vereisten voor elektrische aansluiting

Veiligheidsmaatregel

1. Bij het installeren van het apparaat moeten de elektrische veiligheidsvoorschriften worden gevolgd.
2. Gebruik een geschikt voedingscircuit dat voldoet aan de lokale veiligheidsvoorschriften.
3. Als het netsnoer is beschadigd, moet dit worden vervangen door de fabrikant, diens distributeur of gelijkwaardig gekwalificeerde personen om gevaar te voorkomen.
4. Sluit de fase-, neutrale en aardingsdraad van het stopcontact op de juiste manier aan.
5. Controleer dat de stroom is uitgeschakeld voordat je werkzaamheden voor elektriciteit en veiligheid uitvoert.
6. Schakel de stroom niet in voordat je klaar bent met de installatie.
7. De airconditioner is een eersteklas elektrisch apparaat. Dit moet juist worden geaard. Met speciale aardingsapparatuur door een professional. Zorg ervoor dat dit het geval is.
8. De geelgroene draad of groene draad in de airconditioner is de aardingsdraad, die niet voor andere doeleinden kan worden gebruikt.
9. De aardingsweerstand moet voldoen aan de nationale elektrische veiligheidsvoorschriften.
10. Het apparaat moet worden geïnstalleerd volgens nationale bedradingsvoorschriften.

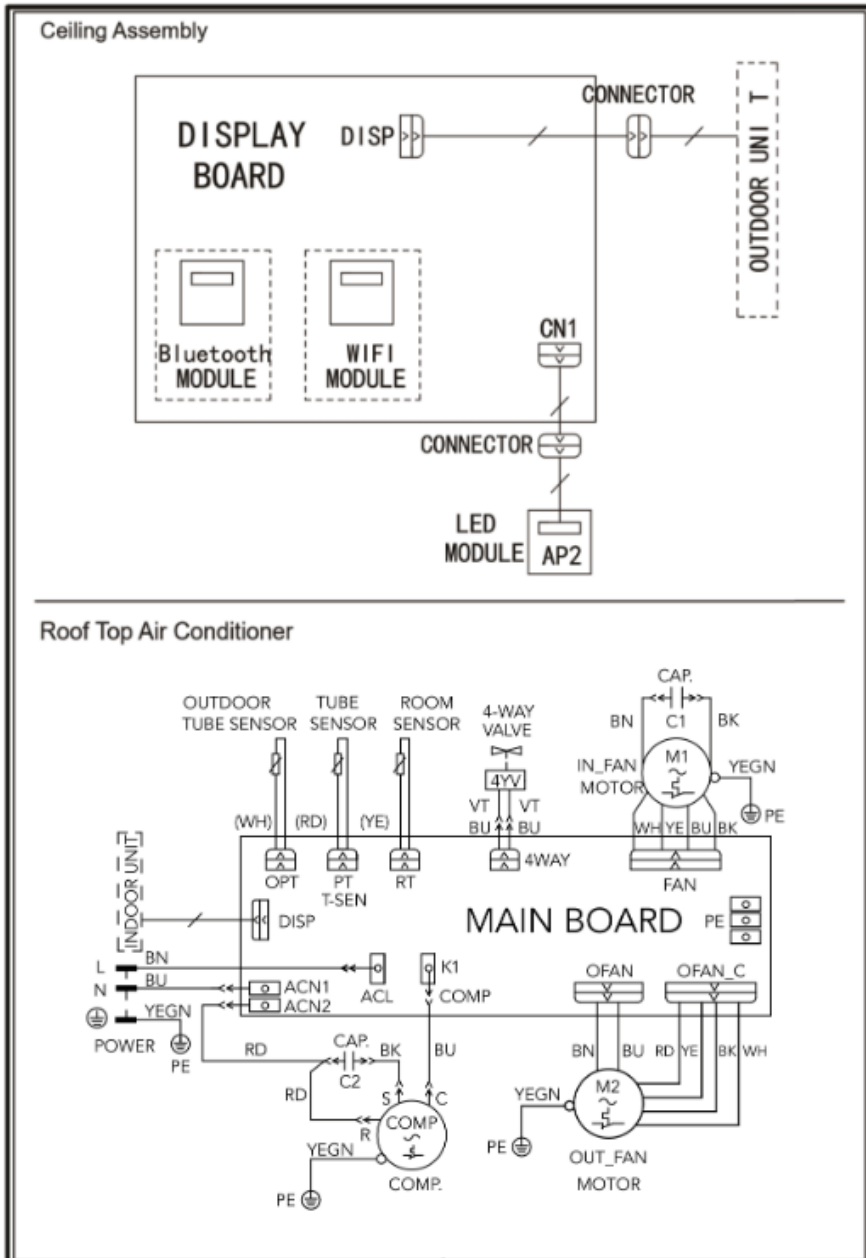
ELEKTRISCHE GEGEVENS

1. Alle bedrading moet voldoen aan plaatselijke en nationale elektrische codes. Alle bedrading moet worden geïnstalleerd door gekwalificeerde elektriciens. Als je vragen hebt over de volgende instructies, neem dan contact op met een gekwalificeerde elektricien.
2. Controleer de beschikbare voeding en los bedradingproblemen op VOOR het installeren en bedienen van dit apparaat.
3. De airconditioner is ontworpen om te werken bij een 220-240V AC, 50Hz, 1 fase voeding.
4. De bedradingsschema's kunnen worden gevonden in deze handleiding.
5. Als het netsnoer is beschadigd, moet dit worden vervangen door de fabrikant, de distributeur of gelijkwaardig gekwalificeerde personen om gevaar te voorkomen.
6. De elektrische bedradingsschema's kunnen zonder voorafgaande kennisgeving worden gewijzigd. Zie het bedradingsschema inbegrepen bij het apparaat.

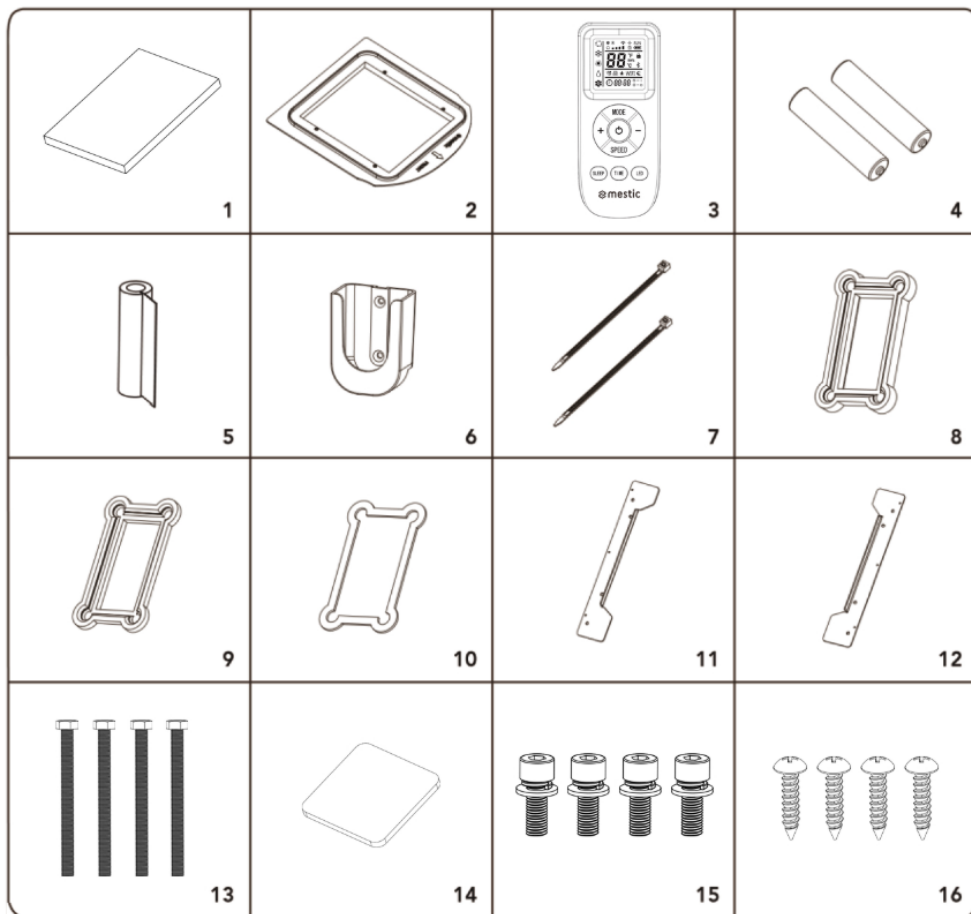
TECHNISCHE GEGEVENS

Model	RTA2500L	Ingangsstroom verwarming	4,4A
functie	koud en warm	Ingangsvermogen koeling	1118W
Koelcapaciteit	8530 BTU (2500W)	Ingangsvermogen verwarming	1135W
Verwarmingscapaciteit	9383 BTU (2750W)	Isolatieklasse	IPX4
Luchtstroomcapaciteit	350m ³ /h	Nettogewicht (intern/extern)	3/33kg
Koelmiddel	R290 (220g)	Afmetingen binnenkant apparaat	67×52,3×5cm
Spanning	230V 50Hz	Afmetingen buitenkant apparaat	96×58,5×25,9cm
Ingangsstroom koeling	4,3A		

ELECTRIC DIAGRAM

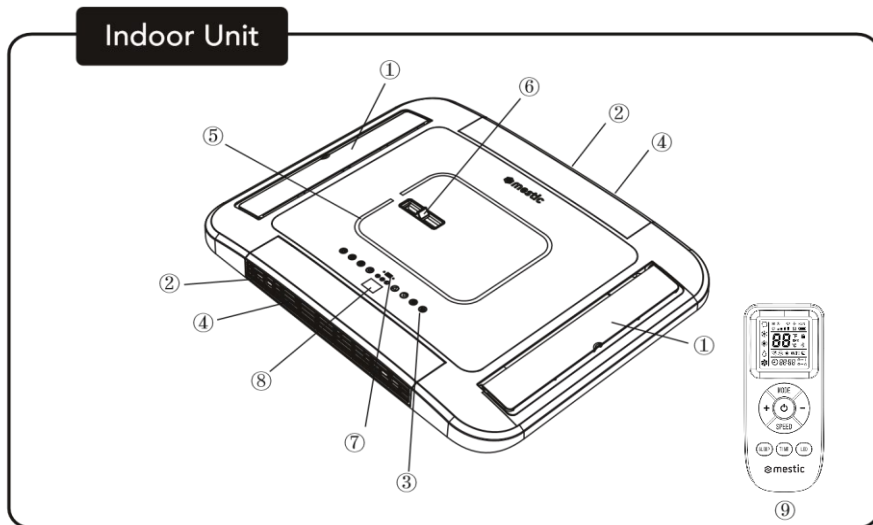


PAKLIJST

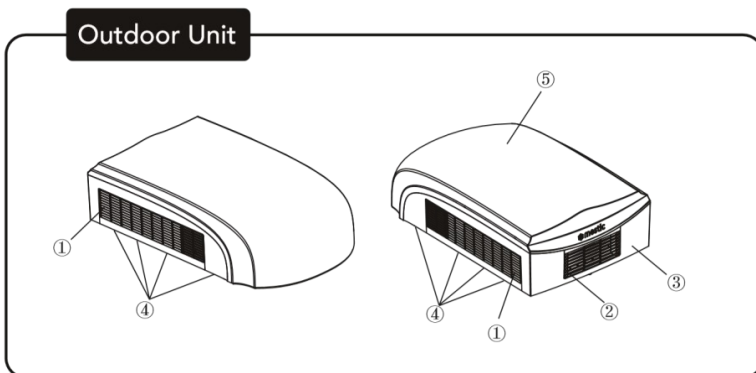


- | | | |
|---------------------------------|---|---------------------------------------|
| 1. Gebruikershandleiding (1) | 8. Piepschuim (accessoire 20 mm) (3) | 15. Subconstructie bout MSX12 (4) |
| 2. Montageplaat (1) | 9. Piepschuim (accessoire 10 mm) (2) | 16. Zelftappende schroeven ST4X20 (4) |
| 3. Afstandsbediening (1) | 10. Zacht schuim (schuimaccessoire) (4) | |
| 4. Batterij (AAA 1,5V) (2) | 11. Subconstructie linker montageplaat (1) | |
| 5. Isolierend plakband (1) | 12. Subconstructie rechter montageplaat (1) | |
| 6. Houder afstandsbediening (1) | 13. Subconstructie bout M6X75 (4) | |
| 7. Bundel (2) | 14. Schuim (3) | |

PARTS NAME



- ① Luchtuitlaat rooster ② Luchtinlaatrooster ③ Bedieningspaneel (membraan) ④ Filter sub-constructie
- ⑤ Led indicator ⑥ Bedieningshendel ⑦ Venster ontvanger afstandsbediening ⑧ Instellingstemperatuur
- ⑨ Afstandsbediening



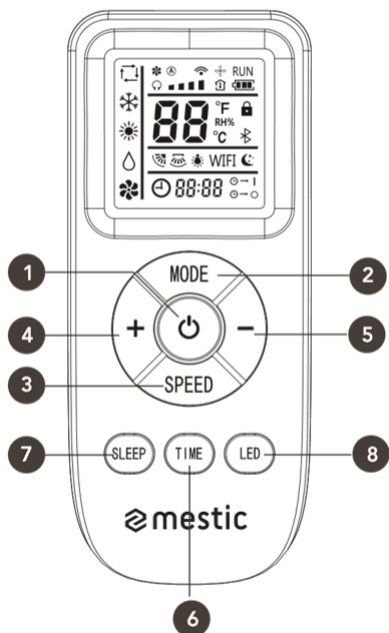
- ① Luchtinlaatrooster ② Luchtuitlaatrooster ③ Frame ④ Afvoeruitlaat ⑤ Buitenbehuizing

Opmerkin

Huidige producten kunnen afwijken van de bovenstaande afbeeldingen, raadpleeg de huidige producten.

WERKING VAN DE DRAADLOZE AFSTANDSBEDIENING

Knoppen




1. Aan/uit-knop
2. Modusknop
3. Snelheidsknop
4. "+" knop
5. "-" knop
6. Tijdknop
7. Stand-byknop
8. Led-lichtknop

Pictogrammen op display

	Ventilatorsnelheid
	Verzenden-sigitaal
	Automatische modus
	Koelmodus
	Verwarmingsmodus
	Ventilatormodus
	Stand-bymodus
	Lampje
	Tijd
	Timer AAN/UIT

INTRODUCTIE VOOR KNOPPEN OP AFSTANDSBEDIENING

Opmerking:

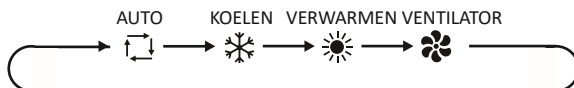
- Nadat het apparaat is ingeschakeld, laat de airconditioner een geluid horen en brandt de indicator " RUN ". Nu kan je de airconditioner via de afstandsbediening gebruiken.
- Wanneer het apparaat is ingeschakeld, knippert elke keer na het indrukken van een knop op de afstandsbediening het signaalpictogram "  " op de afstandsbediening één keer. De airconditioner laat een geluid horen wat aangeeft dat het signaal naar de airconditioner is verzonden.

1. Aan/uit-knop

- Druk op deze knop om de airconditioner aan te zetten. Druk weer op deze knop om de airconditioner uit te zetten.

2. Modusknop

- Druk op deze knop om je gewenste besturingsmodus te selecteren.



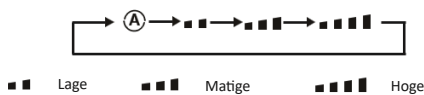
- In de modus "AUTO" wordt de airconditioner automatisch bestuurd volgens de omgevingstemperatuur. De ingestelde temperatuur kan niet worden veranderd en wordt niet weergegeven. Door het indrukken van de knop "VENTILATOR" kan de ventilatorsnelheid worden aangepast.
- Druk in de modus "KOELEN" op de "+" of "-" knop om de ingestelde temperatuur te veranderen. Voor het aanpassen van de ventilatorsnelheid druk je op de knop "VENTILATOR".
- In de modus "VENTILATOR" wordt alleen de ventilator aangezet zonder koelen of verwarmen. Druk op de knop "VENTILATOR" om de ventilatorsnelheid aan te passen.
- Druk in de modus "VERWARMEN" op de "+" of "-" knop om de ingestelde temperatuur te veranderen. Druk voor het aanpassen van de ventilatorsnelheid op de knop "VENTILATOR".

Opmerking:

- Nadat de modus "VERWARMEN" is geselecteerd, vertraagt de airconditioner het blazen van de lucht met 1-5 minuten, om het blazen van koude lucht te voorkomen. De huidige vertragingstijd hangt af van de omgevingstemperatuur binnen.
- De temperatuur kan worden ingesteld tussen 16-31 °C (61-88 °F).

3. Snelheidsknop

- Deze knop wordt gebruikt voor het instellen van de ventilatorsnelheid in de volgende volgorde:



Opmerking:

- In de "A" snelheidsmodus selecteert de airconditioner automatisch de juiste ventilatorsnelheid volgens de standaardinstelling.


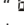
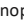
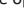

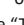

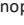
4. “+” knop

- Druk één keer op de “+” knop voor het verhogen van de ingestelde temperatuur met 1 °C (°F). Houd de “+” knop minimaal 2 seconden ingedrukt en de ingestelde temperatuur zal snel wijzigen. Zodra de “+” knop wordt vrijgegeven na het instellen van de temperatuur, wijzigt de temperatuurindicator op de airconditioner naar behoren. De temperatuur kan niet worden aangepast in de “AUTO”-modus.
- Wanneer de “TIMER AAN” of de “TIMER UIT” wordt ingesteld, druk je op de “+” knop om de tijd aan te passen. Kijk voor meer informatie onder “Timer aan functie” en “Timer uit functie”.


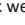
5. “-” knop

- Druk één keer op de “-” knop voor het verlagen van de ingestelde temperatuur met 1 °C (°F). Houd de “-” knop minimaal 2 seconden ingedrukt en de ingestelde temperatuur zal snel wijzigen. Zodra de “-” knop wordt vrijgegeven na het instellen van de temperatuur, wijzigt de temperatuurindicator op de airconditioner naar behoren. De temperatuur kan niet worden aangepast in de “AUTO”-modus.
- Wanneer de “TIMER AAN” of de “TIMER UIT” of de “KLOK” wordt ingesteld, druk je op de “-” knop om de tijd aan te passen. Kijk voor meer informatie onder “Timer aan functie” en “Timer uit functie”.



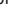
6. “TIJD” knop

- Druk op de “TIJD” knop om te wisselen tussen “TIMER AAN” en “TIMER UIT”. Met de “TIMER AAN” functie kan de tijd voor de timer aan worden ingesteld. Wanneer de “TIMER AAN” functie actief is, knippert het symbool “ |” op de afstandsbediening. Dit symbool “ ” wordt weergegeven. Druk op de “+” of “-” knop voor het aanpassen van de “TIMER AAN”-instelling. Door het indrukken van de knop “+” of “-”, wordt de instelling per keer met 1 minuut verhoogd of verlaagd. Houd de “+” of “-” knop 2 seconden ingedrukt; de tijdinstelling verandert nu snel totdat de vereiste tijd is bereikt. Druk 5 seconden op de “TIJD” knop om de nieuwe instelling te bevestigen. Het symbool “ |” stopt met knipperen. Voor het annuleren van “TIMER AAN” wanneer de “TIMER AAN” functie is geselecteerd en het symbool “ |” knippert op de afstandsbediening, druk je op de “TIJD” knop totdat de symbolen “ |” en “ ” verdwijnen.
- Met de “TIMER UIT” functie kan de tijd voor “TIMER UIT” worden ingesteld. Wanneer de “TIMER UIT” functie actief is, knippert het symbool “ ” op de afstandsbediening. Dit symbool “ ” wordt weergegeven. Druk op de “+” of “-” knop voor het aanpassen van de “TIMER UIT” instelling. Door het indrukken van de knop “+” of “-”, wordt de instelling per keer met 1 minuut verhoogd of verlaagd. Houd de “+” of “-” knop 2 seconden ingedrukt, de tijdinstelling verandert nu snel totdat de vereiste tijd is bereikt. Druk 5 seconden op de “TIJD” knop om de nieuwe instelling te bevestigen. Het symbool “ ” stopt met knipperen. Voor het annuleren van “TIMER UIT”: wanneer de “TIMER UIT” functie is geselecteerd en het symbool “ ” knippert op de afstandsbediening, druk je op de “TIJD” knop totdat de symbolen “ ” en “ ” verdwijnen.

7. Stand-byknop

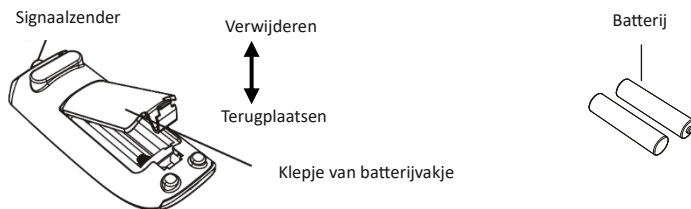
Druk op de “STAND-BY” knop en het symbool “ ” gaat branden. In de stand-bymodus gaat de ventilatorsnelheid naar de laagste instelling en alle lampjes gaan uit. Druk weer op de “STAND-BY” knop en het symbool “ ” gaat uit en de airconditioner werkt in de normale modus.

8. Ledknop

Druk op de “LED” knop, het symbool “ ” gaat branden en schakelt het warmwitte licht op de binneneenheid in. Druk weer op de “LED” knop, het symbool “ ” wordt nog steeds weergegeven en schakelt het koude licht van de binneneenheid in. Druk weer op de ledknop, het symbool “ ” gaat uit en schakelt het licht van de binneneenheid uit.

Opmerking:

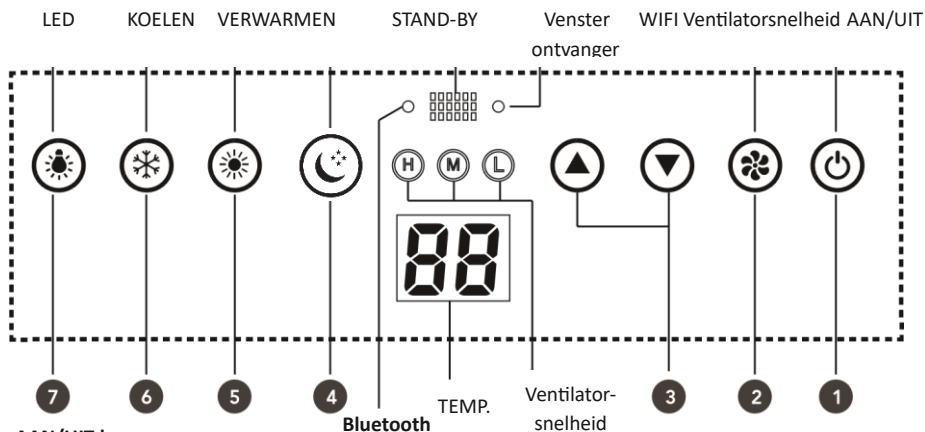
- Richt tijdens het gebruik de signaalzender van de afstandsbediening op de ontvangende eenheid. De afstand tussen de signaalzender en de ontvangende eenheid mag niet meer dan 8 meter zijn en er mogen geen obstakels tussen liggen.
- Het signaal van de afstandsbediening kan worden verstoord als er een tl-buis of draadloze telefoon in de ruimte is. Tijdens het gebruik moet de afstandsbediening dicht bij het apparaat zijn.
- Wanneer de batterijen moeten worden vervangen, gebruik dan nieuwe batterijen van hetzelfde model. Als de afstandsbediening voor een langere periode niet wordt gebruikt, haal dan de batterijen eruit.
- Als het display op de afstandsbediening wazig is of als er niets wordt weergegeven, vervang dan de batterijen.

Vervangen van de batterijen in de afstandsbediening

1. Beweeg het klepje met je vinger en open het klepje in de richting van de pijl.
2. Vervang de twee droge batterijen (AAA 1,5V) en controleer dat de positie van de "+" en "-" polen correct is.
3. Plaats het klepje terug.

BEDIENINGSPANEEL

Opmerking: Als de afstandsbediening ontbreekt, gebruik dan het bedieningspaneel.



1. AAN/UIT-knop

Het apparaat begint te werken wanneer deze knop worat ingearukt en stopt bij opnieuw indrukken.

2. Ventilatorsnelheid knop

Selecteer de ventilatorsnelheid LOW, MED, HIGH (LAAG, GEM, HOOG). De opstartstatus is MED.

3. (▲/▼) knop

Druk op de "▲"knop om de ingestelde temperatuur (bedrijfstemperatuur) van het apparaat te verhogen en druk op de "▼"knop om de ingestelde temperatuur (bedrijfstemperatuur) te verlagen. Het instellingsbereik van de temperatuur ligt tussen 16~31 °C (61~88 °F).

4. Stand-byknop

Druk op de "STAND-BY"-knop. De stand-by-indicator gaat branden en start de stand-bymodus. Na een paar seconden gaan alle paneelindicatoren uit. Schakel de stand-bymodus uit door het indrukken van een willekeurige knop op het paneel.

5. VERWARMEN-knop

Druk op de knop "VERWARMEN". De VERWARMEN-indicator gaat branden en start de verwarmingsmodus. Druk weer op de "VERWARMEN"-knop. De VERWARMEN-indicator gaat uit en de verwarmingsmodus wordt uitgeschakeld.

6. KOELEN-knop

Druk op de "KOELEN"-knop. De KOELEN-indicator gaat branden en start de koelmodus. Druk weer op de "KOELEN"-knop. De KOELEN-indicator gaat uit en de koelmodus wordt uitgeschakeld.

7. Ledknop

Druk op deze knop om de displayverlichting op de binneneenheid aan of uit te zetten.

8. Wifi-indicator

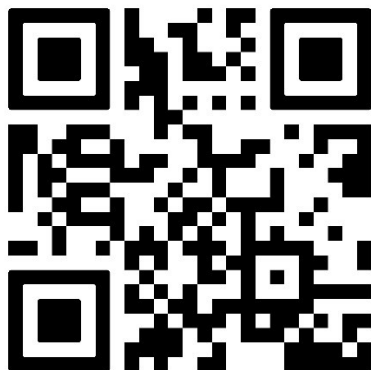
In deze standaardstand knippert de wifi-indicator en wanneer er verbinding met het netwerk is, blijft de wifi-indicator continu branden.

9. Bluetooth-indicator

De Bluetooth-indicator knippert in de standaardstand. Wanneer er verbinding is met een apparaat, blijft de Bluetooth-indicator continu branden.

VERBINDEN MET DE MESTIC APP

Via de app kunt u informatie en gegevens over dit product beheren en bekijken. Voor gedetailleerde gebruiksinstructies verwijzen wij u naar de instructies voor bluetooth of wifi-verbinding:



INSTALLATIE-INSTRUCTIE

VOOR DE INSTALLATIE

Test het apparaat met de juiste voeding. Controleer de paragraaf gebruiksinstructie in de Gebruikershandleiding en installatie-instructie. Controleer dat alle bedieningselementen juist werken en schakel dan de voeding van het apparaat uit.

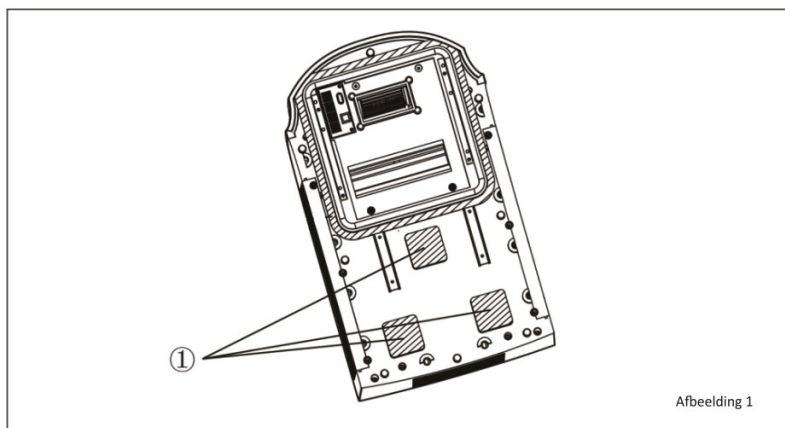
WAARSCHUWING

- Bewegende onderdelen kunnen letsel veroorzaken. Wees voorzichtig bij het testen van het apparaat. Gebruik het apparaat niet wanneer de beschermkap is verwijderd.
- Het buitenapparaat kan niet worden gemonteerd in een verlaagd plafond van het voertuig. Het moet worden gemonteerd op een plat oppervlak op het dak zodat regen, water van autowassen, condenswater, enz. makkelijk kan wegstromen. Er mag geen water achterblijven rond de buiteneenheid. Anders ontstaan er storingen of veiligheidsrisico's door het binnendringen van water in de airconditioner.
- Gebruik de meegeleverde montageplaat om de buiteneenheid te installeren. Anders kan er storing of schade ontstaan.
- Gebruik de adapter wanneer de opening 390 mm x 390 mm of 400 mm x 400 mm is.

STAP 1 – VASTPLAKKEN VAN DE AFDICHTINGSSTRIP EN SPONSSTUKKEN

OP DE BUITENEENHEID

1. Voordat je de afdichtingsstrip en sponsstukken aan de onderkant van de buiteneenheid vastmaakt, moet je de plakgebieden schoonmaken, zoals weergegeven in afbeelding 1.
2. Haal de afdichtingsstrip en de sponsstukken uit de verpakking, trek het papier los van het lijmoppervlak en lijn ze uit op de plakposities zoals weergegeven in afbeelding 1. Als de afdichtingsstrip is beschadigd of niet vastzit op de juiste positie, moet je deze vervangen door een nieuwe en juist vastmaken.
3. Controleer of de afdichtingsstrip en de sponsstukken juist zijn bevestigd en er niet afvallen.



Afbeelding 1

1) Plakpositie van drie stukjes schuim

STAP 2-SELECTEREN VAN DE INSTALLATIELOCATIE EN INSTALLEREN VAN DE DAK AIRCONDITIONER

Je airconditioner is ontworpen voor gebruik in recreatievoertuigen. Controleer het dak van het voertuig om te bepalen of deze de dakeenheid en de plafondconstructie zonder extra steun kan dragen. Controleer dat het montagegebied van het binnenplafond geen bestaande structuren verstoort. Zodra de locatie voor je airconditioner is bepaald, moet een versterkte en ingelijste dakgatopening worden gesneden (als er geen gat is) of je kan bestaande ventilatiegaten gebruiken.

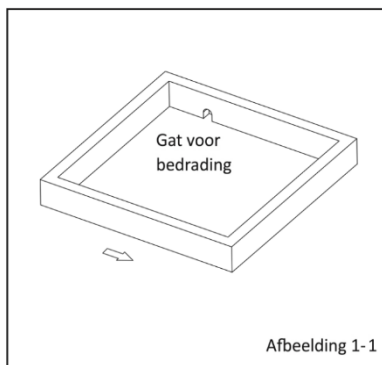
SITUATIE A.

Als er al een dakventilatie op de gewenste montagelocatie voor de airconditioner is, moeten de volgende stappen worden uitgevoerd:

1. Verwijder alle schroeven voor de dakventilatie voor het voertuig. Verwijder de ventilator en extra sierlijsten. Verwijder voorzichtig al het krijt rondom de opening zodat het oppervlak helder is.
2. Het kan nodig zijn enkele van de oude montageschroefgaten van de dakventilatie af te dichten, omdat deze buiten de pakking van de bodemplaat van de airconditioner kunnen vallen.
3. Onderzoek de afmeting van de dakopening. Als de opening kleiner is dan 380 x 380 mm, dan moet deze groter worden gemaakt. De afmetingen moeten 380 x 380 mm, 390 x 390 mm of 400 x 400 mm zijn.

SITUATIE B.

Als er geen dakventilatie-opening is, moet er een nieuwe opening in het dak van het voertuig worden gesneden. Er moet ook een passende opening in het plafond in het voertuig worden gesneden. Wees voorzichtig omdat het dakstuk vast kan komen te zitten als het dak uit meerdere lagen bestaat. Wanneer de opening in het dak en het plafond de juiste afmeting hebben, moet een steunstructuur tussen het dak aan de buitenkant en het plafond aan de binnenkant worden geplaatst. Het versterkte frame moet voldaan aan de volgende richtlijnen:



1. Het moet het gewicht van de airconditioner op het dak en de constructie van het binnenplafond kunnen dragen.
2. Het moet het buitenoppervlak van het dak en binnenplafond apart kunnen dragen en deze ondersteunen, zodat wanneer de airconditioner op het dak en de plafondconstructie worden vastgeschroefd het frame niet in elkaar zakt. Een gebruikelijke versterkt frame wordt weergegeven in afbeelding 1-1.
3. Er moet een opening door het frame voor de bedrading van de voeding zijn. Leid de bedrading van de voeding door het frame wanneer het draagframe wordt geïnstalleerd.

INSTALLATIEMETHODE VAN DE MONTAGEPLAAT

Als het dak van het voertuig al een 400 x 400 mm of een 390 x 390 mm opening heeft:

- Kies de installatiepositie voor de airconditioner. De montageadapter is geschikt voor een openingsafmeting van 400 x 400 mm of 390 x 390 mm. De 380 x 380 mm opening is niet geschikt voor het installeren van de adapter.

Gebruiksmethode:

- Controleer dat het installatie-oppervlak vlak is. Verwijder obstakels rond de opening in het dak.
- Controleer of er gaten of groeven op het installatie-oppervlak zijn. Als dat zo is, moet je afdichten om lekken van water te voorkomen.
- Vul de groef waar de montageadapter contact maakt met de dak van het voertuig met onverhard afdichtmiddel (de maximale dikte is 1 cm). Wanneer de montageplaat boven op het voertuig is geïnstalleerd, moet je het gat tussen de montageplaat en het dak van het voertuig vullen met afdichtmiddel. De montageadapter moet strak worden afdicht samen met de dak van het voertuig om het lekken van water te voorkomen.
- Monteer deze in de opening in het dak van het voertuig in de richting van de pijl in afbeelding 1-2 (de richting van de pijl moet naar de voorkant van het voertuig wijzen).

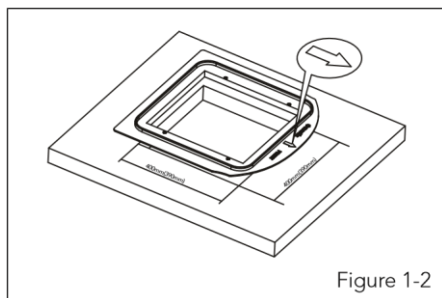
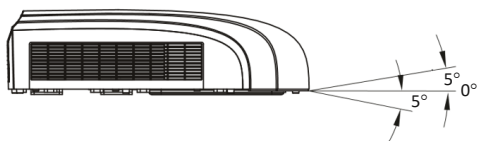


Figure 1-2

LET OP

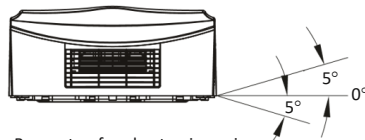
1. De dak airconditioner moet op een waterpas paneel worden gemonteerd van voor naar achter en van zijkant naar zijkant wanneer het voertuig volledig waterpas staat. Afbeelding 2 toont het maximaal toegestane aantal graden waarin het apparaat boven of onder waterpas kan worden gemonteerd.
2. Als het dak van het voertuig schuin is (niet waterpas) zodat de dak airconditioner niet binnen de specificaties van het maximaal toegestane aantal graden kan worden gemonteerd, moet je een uitwendige nivelleringsring toevoegen om het apparaat waterpas te maken. Een gebruikelijke nivelleringsring wordt weergegeven in afbeelding 3.
3. Zodra de dak airconditioner waterpas is, zijn er misschien extra afstandsstukken nodig boven de constructie van het binnenplafond. De dak airconditioner en de constructie van het binnenplafond moeten vierkant ten opzichte van elkaar zijn voordat ze aan elkaar worden bevestigd.
4. Nadat het gebied van het montagegat juist is voorbereid, verwijder je het karton en de beschermende kussens rond de dak airconditioner. Til het apparaat voorzichtig omhoog op het dak van het voertuig. Gebruik de buitenste plastic mantel niet om op te tillen. Plaats de dak airconditioner op het voorbereide montagegat.
5. Het puntuiteinde (de neus) van de mantel moet naar de voorkant van het voertuig wijzen.

Opmerking: Controleer altijd dat het apparaat bij gebruik horizontaal is. Het apparaat kan alleen voor een korte periode boven de maximale helling van 5° worden gebruikt, anders kan er lekken van water ontstaan.

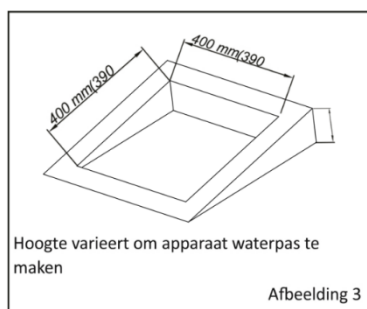


Bovenste of onderste niveau
is max. 5° van horizontaal

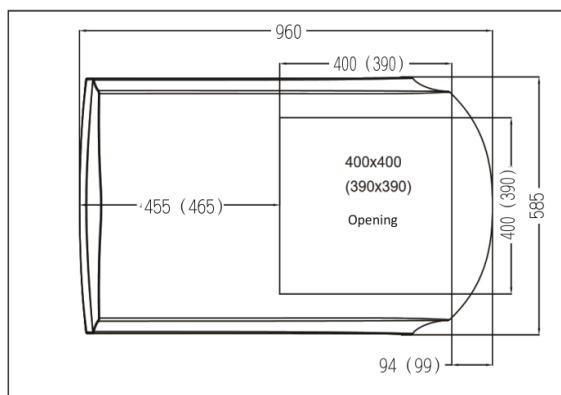
Afbeelding 2



Bovenste of onderste niveau is
max. 5° van horizontaal

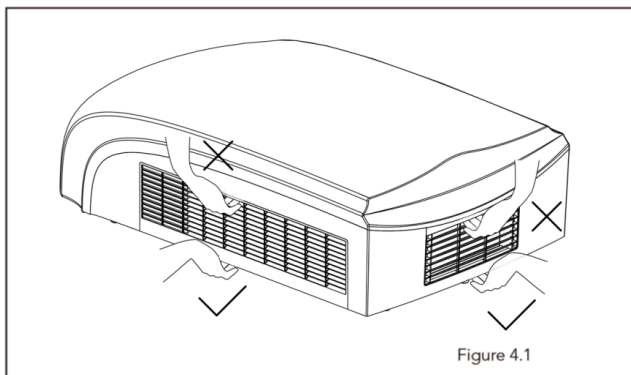


NOTEER DE AFMETINGEN VAN DE AIRCONDITIONER (DAK VAN APPARAAT)

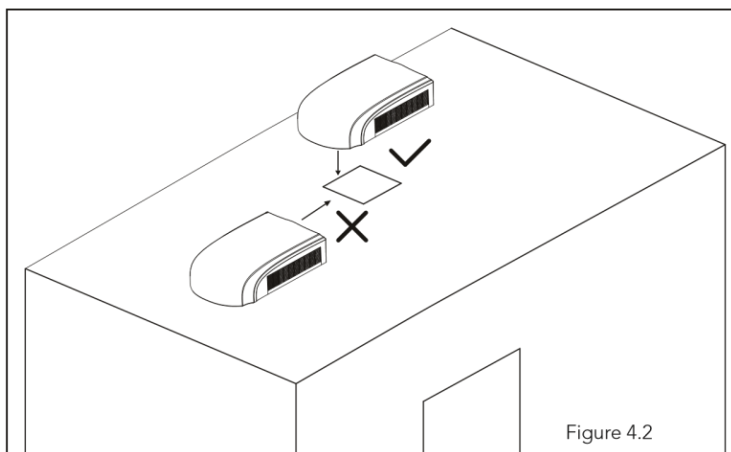


STAP 3-MONTEREN VAN DE BUITENEENHEID

1. Open de verpakking en haal de buiteneenheid eruit. Bij het uitnemen van de buiteneenheid na het uitpakken mag je de inlaat- en uitlaatroosters niet optillen. (Zie afbeelding 4-1).



2. Installeren van de buiteneenheid op de montageadapter:
 - Til de buiteneenheid op. Het is ten strengste verboden de airconditioner op te tillen bij het buitenframe. Plaats deze op de montageadapter op voorbereide opening en controleer dat de afdichtingsstrip van de buiteneenheid past bij de groef op het oppervlak van de montageplaat. Sleep de buiteneenheid niet, de afdichting kan dan namelijk loskomen.

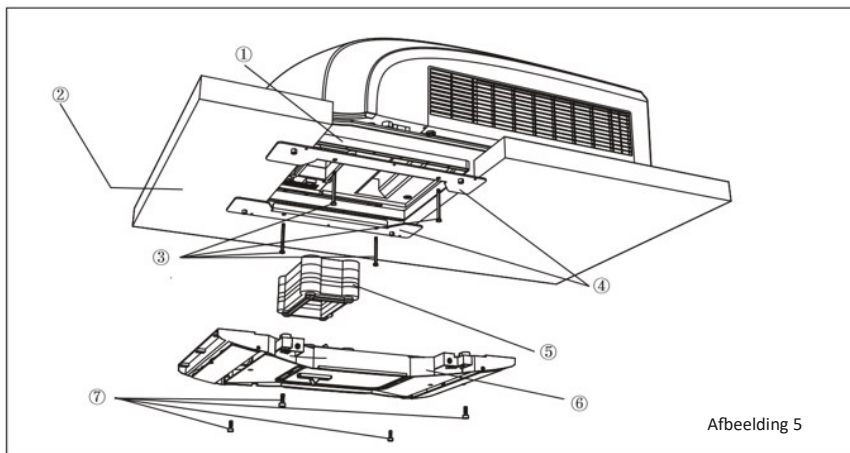


STAP 4-INSTALLEREN VAN DE PLAFONDCONSTRUCTIE

OPMERKING

Controleer dat de airconditioner en het binnen- en buitenplafond goed in elkaar passen. Voordat u de bouten vastdraait, moet je het volgende controleren:

1. De toepasselijke dikte van het dak van het voertuig is 30 mm tot 80 mm.
2. Voordat je de bouten vastdraait, draai je de vier bouten met de hand vast zonder overmatige kracht te gebruiken.
3. De montagebeugels moeten overlappen met het oppervlak van het voertuigplafond. Draai de bouten kruislings vast en controleer dat de schroefgaten overeenkomen met de gaten in de adapter. Het maximale koppel van de bouten (4) is 1,8 Nm. (Zie afbeelding 5)



- 1) Plastic adapter
- 2) Dikte van het voertuigdak is 30 mm – 80 mm
- 3) 4 bouten (maximaal koppel is 1,8 Nm)
- 4) Beugel
- 5) Luchtkanalen
- 6) Leidingenframe
- 7) 4 bouten

De volgende instructies moeten stap voor stap worden opgevolgd in de onderstaande volgorde om juiste installatie te garanderen.

1. Neem de plafondconstructie voorzichtig uit de doos.
2. Verwijder het plafondrooster uit de plafondconstructie.
3. Breng de buiteneenheid naar het dak van het voertuig en lijn deze uit met de openingen op het dak. Gebruik 2 sets montageplaatconstructies en 4 schroefbouten om de buiteneenheid te monteren (zie afbeelding 5).
4. Je moet de bouten eerst met de hand monteren om kruislings inschuiven te voorkomen. **BEGIN NIET DE BOUTEN TE MONTEREN MET ELEKTRISCH GEREEDSCHAP OF EEN LUCHTPISTOOL!**
De montagebouten moeten kruislings worden gemonteerd. Het proces is gereed wanneer de pakking van de bodemplaat gelijkmatig is samengedrukt.
5. Voordat je de luchtkanaalconstructie van de binneneenheid installeert, moet je de schuimconstructie monteren volgens de dikte van het dak van het voertuig. Gebruik een geschikte hoeveelheid piepschuim en zacht schuim.
Opmerking: Het schuim mag niet meer dan 1 of 2 mm dikker zijn dan de dikte van het dak.
Plak de piepschuimconstructie met dubbelzijdig plakband (voorbereid door de gebruiker). (Zie afbeelding 5-1, 5-2).
6. Monteer de schuimconstructie op de luchtkanaalconstructie. Gebruik 4 schroefbouten om de luchtkanaalconstructie vast te maken op de montageplaat. Na het verbinden van de buiteneenheid met de binneneenheid controleer je of de schuimconstructie los is komen te zitten. (Zie afbeelding 5).

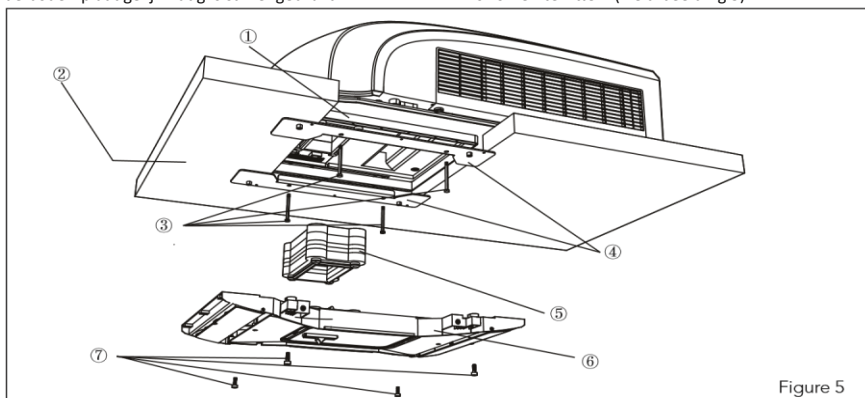
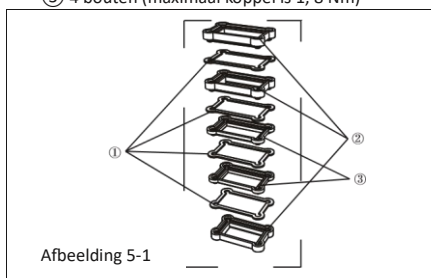
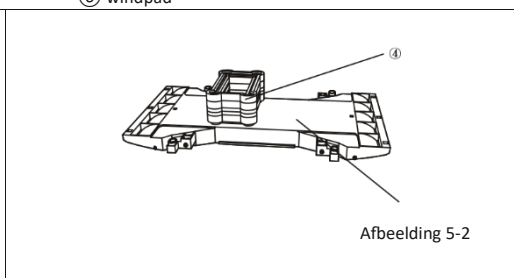


Figure 5

- | | | |
|--|--------------------|------------|
| ① plastic adapter | ④ beugel | ⑦ 4 bouten |
| ② dikte voertuigdak is tussen 30 mm en 80 mm | ⑤ frame windkanaal | |
| ③ 4 bouten (maximaal koppel is 1, 8 Nm) | ⑥ windpad | |



Afbeelding 5-1



Afbeelding 5-2

- ① schuim (4 mm) ② schuim (20 mm) ③ schuim (10 mm) ④ schuim ⑤ windpad

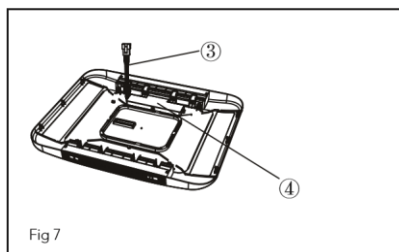
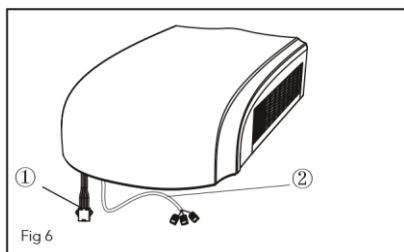
ELEKTRISCHE BEDRADING

STAP 5-ELEKTRISCHE BEDRADING

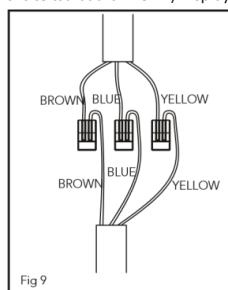
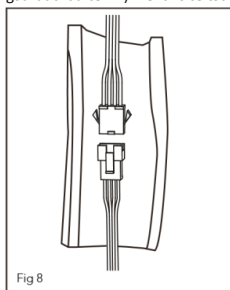
LEIDEN 220-240V WISSELSTROOMBEDRADING

WAARSCHUWING: Controleer dat alle voeding naar het apparaat is losgekoppeld voordat je werk aan het apparaat uitvoert om de mogelijkheid van een schok of letsel en/of schade aan de apparatuur te voorkomen. Nadat de constructie van het binnenplafondframe juist is vastgemaakt aan de dak airconditioner, moeten de volgende elektrische aansluitingen worden uitgevoerd.

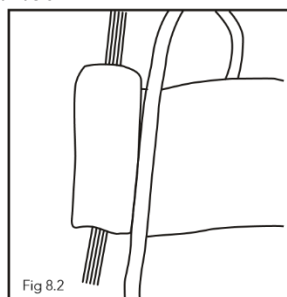
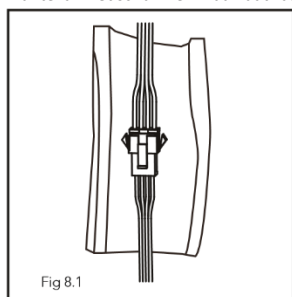
1. Zoals weergegeven in afbeelding 6 heeft de buiteneenheid twee sets uitgaande bedradingen, wat het netsnoer (hoogspanning) en de bedrading van het besturingssignaal zijn. De eerstgenoemde moet direct worden aangesloten op de voedingsklem terwijl de laatstgenoemde moet worden aangesloten op de bedrading van het besturingssignaal van de binneneenheid.
2. Zoals weergegeven in afbeelding 7 heeft de binneneenheid één set bedradingen van het besturingssignaal met in totaal 1 bedradingsklem.
3. Zoals weergegeven in afbeelding 8, sluit je de bedradingsklemmen van de binnen- en buiteneenheden aan. Gebruik een stukje schuim om de bedradingsklemmen samen te wikkelen, waarbij elke klem afzonderlijk wordt omringd door de spons. Voorkom ruimte tussen elke draad.
4. Zoals weergegeven in afbeelding 9, sluit je het externe netsnoer aan op de kabel gereserveerd op de RV.

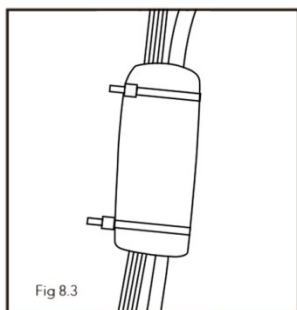
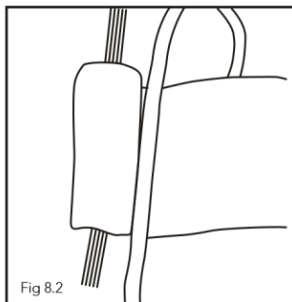
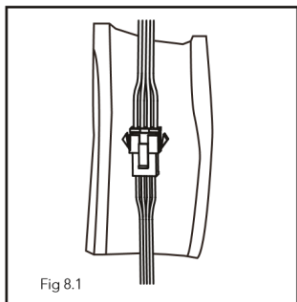


1) Verbindingsdraad buiten 2) Electriciteitsdraad buiten 3) Electriciteitsdraad binnen 4) Displaypaneel



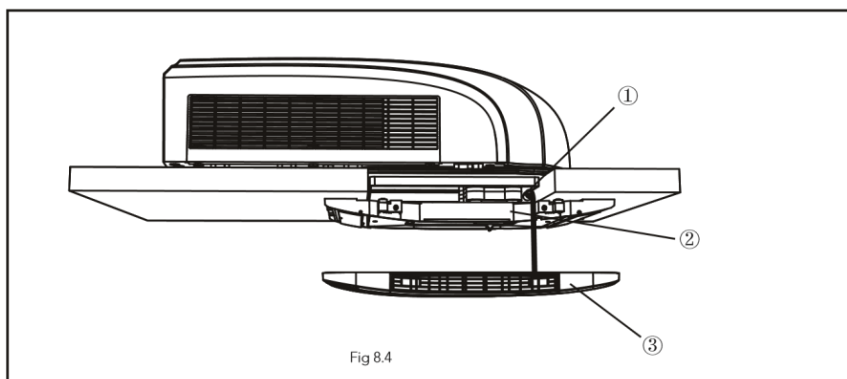
Gebruik een stukje thermisch isolerende mantel zoals weergegeven in afbeelding 8 om de bedradingsklemmen te omsluiten. Dek de isolerende mantel af met schuim en maak dat vast met kabelbinders.





NOTE

1. De kabelbinders moeten met schuim en de thermische isolatiemantel worden vastgemaakt aan het gebied.
2. Voor het installeren van het paneel van de binneneenheid moet je de thermische isolatiemantel op het luchtkanaal plaatsen.



1) Isolatieplaat

2) Onderdeel luchtkanaal

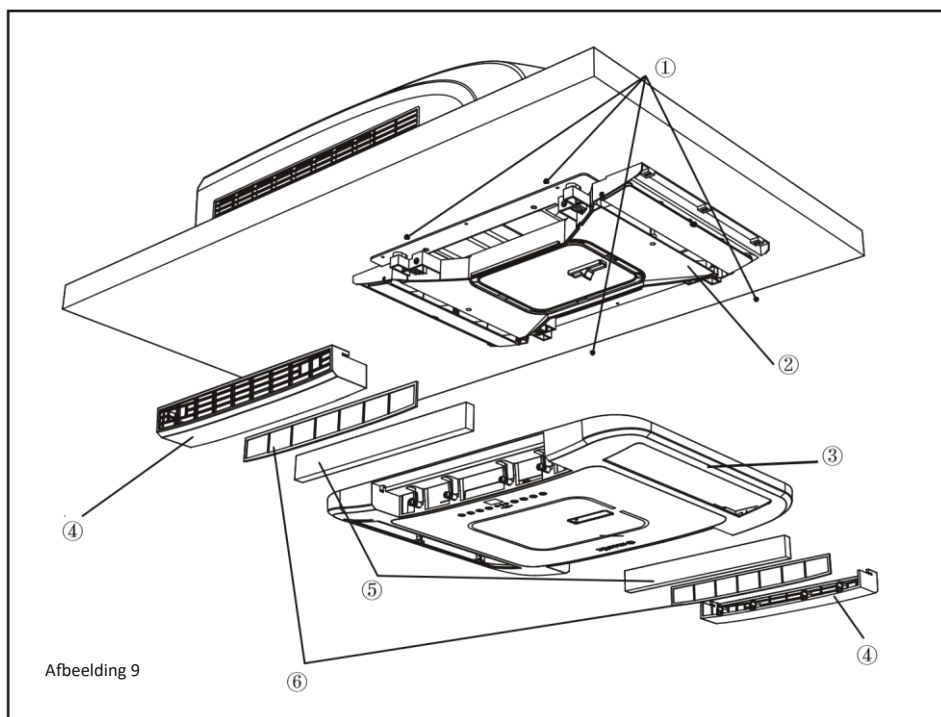
3) Voorpaneel

VOLTOOIEN VAN DE INSTALLATIE

STAP 6-VOLTOOIEN VAN DE INSTALLATIE

Om aan de installatie- en systeemcontrolevereisten te voldoen, moeten de volgende stappen worden uitgevoerd.

1. Bevestig het plafondrooster met 4 schroeven aan de plafondconstructie. (Zie afbeelding 9).
2. Installeer het luchtfilter en het luchtinlaatrooster.
3. Schakel de voeding in en controleer de functionaliteit van het apparaat.
4. Als na het monteren van de binneneenheid de ruimte tussen het paneel en de bovenkant van het voertuig niet gelijk is, vraag dan de fabrikant om dit aan te passen volgens de montagestatus.



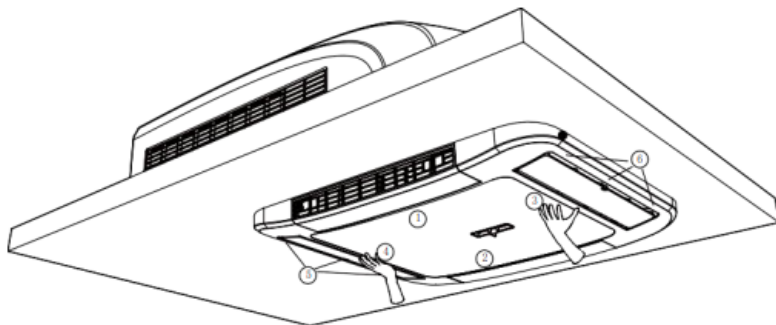
1) 4 schroeven
4) Luchtinlaatrooster

2) Luchtkanaalframe
5) HEPA-filter

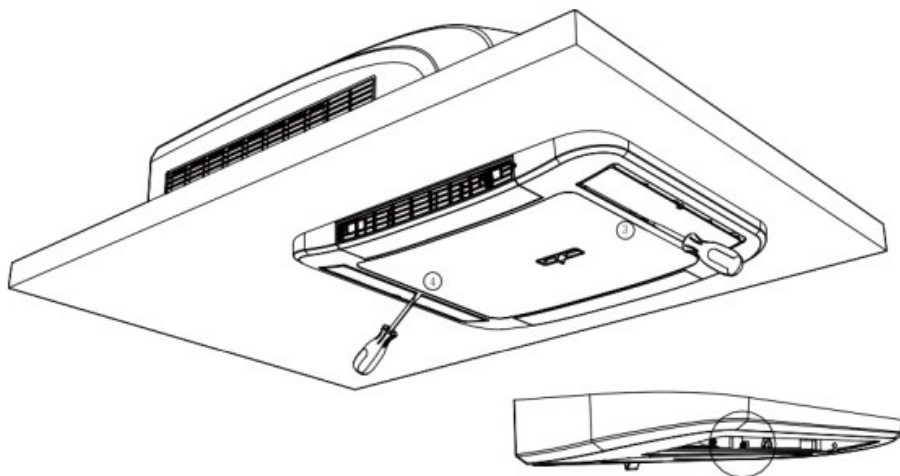
3) Binnenpaneel
6) Gaas

DEMONTAGE

Let er bij het installeren van de binnenschaal op dat u de bevestigingen aan de voor- en achterkant vastmaakt, zoals weergegeven in de afbeelding, door op de binnenschaal 1,2,3,4,5,6 te drukken.



Gebruik bij het verwijderen van de binnenschaal een schroevendraaier om posities 3 en 4 voorzichtig open te wrikken, en trek de binnenschaal naar beneden om de binnenschaal te verwijderen.



Vergroot diagram van positie 3 en 4

PROBLEMEN OPLOSSEN

GIDS VOOR OPLOSSEN VAN PROBLEMEN

Als je problemen ondervindt met de airconditioner van je recreatievoertuig controleer dan deze gids voordat je contact opneemt met onze servicevertegenwoordiger.

PROBLEEM	MOGELIJKE OORZAAK	OPLOSSING
Het apparaat start niet	Het apparaat is mogelijk niet juist aangesloten op de voeding.	Controleer de voeding van het voertuig en controleer dat deze juist wordt geleverd.
Het apparaat kan de ruimte niet koelen	De dak airconditioner is niet waterpas.	Monteer de dak airconditioner zo waterpas mogelijk van voor naar achter en van zijkant naar zijkant wanneer het voertuig is geparkeerd. Controleer dat de montage van de airconditioner juist en waterpas is.
	De temperatuurinstelling is te hoog.	Reset de afstandsbediening met een lagere temperatuurinstelling.
	Het luchtfilter is vuil.	Verwijder en reinig het filter.
	De ruimte was al erg warm voordat het apparaat werd aangezet.	Geef het apparaat de tijd om de ruimte te koelen.
Het apparaat maakt lawaai	Het apparaat maakt een klikkend en gorgelend geluid.	Deze geluiden zijn normaal tijdens de werking van het apparaat.
Er druppelt water in het apparaat	De pakking van de bodemplaat is niet gelijkmatig samengedrukt.	Montagebouten moeten gelijkmatig worden vastgedraaid door de pakking van de bodemplaat samen te drukken.
Het apparaat heeft ijs of vorst op de spoelen	De temperatuur binnenin is laag.	Selecteer een HOGE ventilatorsnelheid voor de ventilatormodus.
	Het filter is vuil.	Verwijder en reinig het filter.

FOUTCODES

Wanneer de airconditionerstatus abnormaal is, knippert de temperatuurindicator op de binneneenheid om de bijbehorende fout weer te geven. Raadpleeg de onderstaande lijst voor identificatie van de foutcode.



Binnendisplay

Het indicatorschema dient alleen als referentie. Raadpleeg het huidige product voor de huidige

FOUTCODE	PROBLEMEN OPLOSSEN	
PL	De voedingsspanning is te laag. Controleer of de spanning juist is. Het kan worden verholpen na het opnieuw starten van het apparaat. Als dit niet het geval is, neem dan contact op met gekwalificeerde professionals voor reparatie.	
E1/E2/E3/E4/EC	Neem contact op met gekwalificeerde professionals voor reparatie.	
EE	Iets blokkeert het luchtinlaatrooster van de binnen unit en veroorzaakt een abnormale luchtstroom naar de binnen unit	Controleer of er iets het luchtinlaatrooster blokkeert en verwijder het.
	Het HEPA-filter is te vuil en veroorzaakt een abnormale luchtstroom	Vervang het HEPA-filter door een nieuw exemplaar

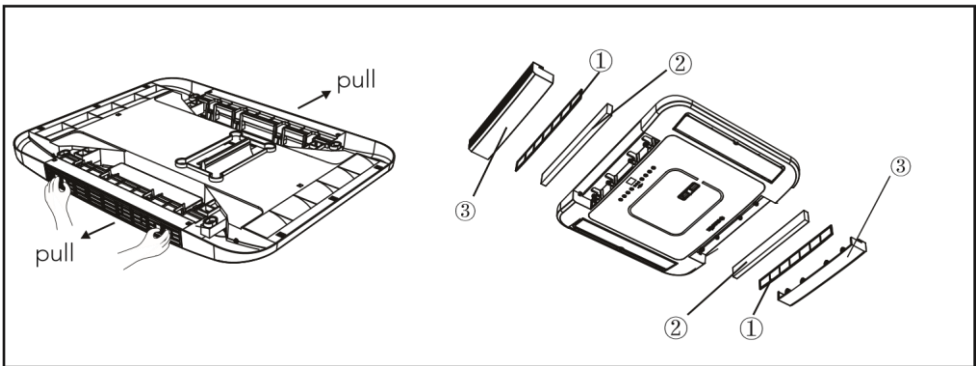
Opmerking: als er andere foutcodes zijn, neem dan contact op met gekwalificeerde professionals voor reparatie.

REGULIERE ONDERHOUDSPROCEDURES

ACTIVITEIT	FREQUENTIE
Reinig het HEPA-filter (Vaker reinigen kan noodzakelijk zijn afhankelijk van de luchtkwaliteit)	Het wordt aanbevolen het HEPA-filter na één jaar gebruik te vervangen.

VERWIJDEREN VAN HET LUCHTFILTER

Trek het luchtinlaatrooster met de hand eruit in de richting van de pijl en verwijder het gaas en HEPA-filter.



① Gaas

② HEPA-filter

③ Luchtinlaatrooster

REINIGEN VAN HET GAAS EN HEPA-FILTER

Was stof van de luchtfilters met schoon water of stofzuig het filter met een elektrische huishoudstofzuiger.

Reinig het HEPA-filter met een elektrische huishoudstofzuiger. Als je merkt dat het HEPA-filter vuil is en niet kan worden gebruikt na het reinigen, moet je contact opnemen met de fabrikant om een vervangend HEPA-filter te kopen.

WAARSCHUWING

HET NIET IN ACHT NEMEN VAN DE VOLGENDE INSTRUCTIES KAN LEIDEN TOT ERNSTIG LETSEL

1. Raak de condensoraansluitingen niet aan als er nog elektrische lading is. De condensator kan nog steeds een hoge spanning hebben, zelfs als de voeding is uitgeschakeld.
2. Wees voorzichtig bij het onderhouden van het koelsysteem. Het heeft een hoge interne druk.
3. Blokkeer het filter en de interne luchtinlaat niet om het lekken van water te voorkomen.



RECYCLING

Dit product heeft het selectieve sorteersymbool voor afgedankte elektrische en elektronische apparatuur. Dit betekent dat het product moet worden behandeld volgens de Europese richtlijn (2012/19/EU) om te worden gerecycled of gedemonteerd om de impact op het milieu te beperken. Neem voor meer informatie contact op met je lokale autoriteiten. Elektronische producten die niet zijn opgenomen in het selectieve sorteerproces zijn mogelijk gevaarlijk voor het milieu en de gezondheid van de mens vanwege de aanwezigheid van gevaarlijke stoffen.

CONFORMITEITSVERKLARING

Hiermee verklaart Gimeg Nederland B.V., dat het apparaat RTA-2500L, voldoet aan de basiseisen en andere relevante voorschriften die in de Europese richtlijn voor radioapparatuur (2014/53/EU), elektromagnetische compatibiliteit (2014/30/EU) en de laagspanningsrichtlijn (2014/35/EU). Een volledige conformiteitsverklaring kunt u aanvragen op het adres dat op de achterzijde is vermeld

Brugsanvisning Dansk

Et par ord om dit nye klimaanlæg	36
Forholdsregler ved installation	37
Elektriske data	39
Elektrisk diagram	41
Pakkeliste	42
Navn på dele	43
Betjening af trådløs fjernbetjening	44
Kontrolpanel	48
Mestic-appen	49
Installationsvejledning	50
Trin 1 - Lim tætningslisten og svampestykket på på udendørsenheden	50
Trin 2 - valg af installationssted & installation af tagklimaanlægget	51
Trin 3 - montering af udendørsenhed	54
Trin 4 - montering af loftsaggregatet	55
Trin 5 - elektrisk ledningsføring	57
Trin 6 - færdiggørelse af installationen	59
Demontering	60
Guide til fejlfinding	61
Fejlkoder	62
Regelmæssige vedligeholdelsesprocedurer	63
Genbrug	64

ET PAR ORD OM DIT NYE KLIMAANLÆG

Tak, fordi du har købt vores klima anlæg til din autocamper. I denne brugsanvisning finder du alle de oplysninger, du har brug for om installation, drift og vedligeholdelse. Brug et par minutter på at finde ud af, hvordan du kan opnå det højeste niveau af kølekomfort og den mest økonomiske drift af dit nye klima anlæg. Opbevar disse instruktioner på et sikkert sted til fremtidig brug. Ved fast ledningsføring skal der tilsluttes en alpolet skilleafbryder med en kontaktafstand på mindst 3 mm mellem alle poler. Der skal også være en strømafbryder med en styrke på 10A. Afbryderen skal have en magnetisk og termisk udløsningsfunktion, så den kan beskytte mod kortslutning og overbelastning.

ADVARSEL:

- Dette apparat er ikke beregnet til brug af personer (herunder børn) med nedsatte fysiske, sensoriske eller mentale evner, eller manglende erfaring og viden, medmindre de er blevet overvåget eller instrueret i brugen af apparatet af en person, der er ansvarlig for deres sikkerhed. Børn skal være under opsyn for at sikre, at de ikke leger med apparatet.
- Dette apparat kan bruges af børn fra 8 år og opefter og personer med nedsatte fysiske, sensoriske eller mentale evner eller manglende erfaring og viden, hvis de er blevet overvåget eller instrueret i at bruge apparatet på en sikker måde og forstår de farer, der er forbundet med det.
- Børn må ikke lege med apparatet.
- Rengøring og brugervedligeholdelse må ikke udføres af børn uden opsyn og kun efter at have læst brugsanvisningen
- Hvis kølemidlet lækker eller skal tømmes ud under installation, vedligeholdelse eller afmontering, skal det håndteres af certificerede fagfolk og/eller i overensstemmelse med lokale love og regler.

FORHOLDSREGLER VED INSTALLATION

ADVARSEL:

- Overhold alle gældende regler og forordninger.
- Brug ikke beskadigede eller ikke-standardiserede strømkabler.
- Sørg for, at ledningerne er ordentligt isolerede og beskyttet mod slid.
- Vær forsigtig under installation og vedligeholdelse. Undgå forkert betjening for at forhindre elektrisk stød, kvæstelser og andre ulykker.
- Før du tænder for apparatet, skal du åbne den vandrette rist på indendørsenheden med hånden, da den kølige luft ellers ikke kan blæses ud, og der vil være kondensvand på den vandrette rist.
- Apparatet indeholder den brandfarlige gas R290.
- Vær opmærksom på, at kølemidler kan være lugtfri.
- Apparatet skal installeres, betjenes og opbevares i et rum med et gulvareal, der er større end 4 m².
- Apparatet skal opbevares i et rum uden kontinuerligt fungerende antændelseskilder. (F.eks. åben ild, et gasapparat i drift eller et elektrisk varmeapparat i drift).
- Apparatet skal opbevares på en sådan måde, at der ikke opstår mekaniske skader.
- Hold alle ventilationsåbninger fri for forhindringer.
- Brug ikke andre midler til at fremskynde afrymningsprocessen eller til rengøring end dem, der er anbefalet af producenten.
- Hvis reparation er nødvendig, skal du kontakte det nærmeste autoriserede servicecenter. Reparationer, der udføres af ukvalificeret personale, kan forårsage farlige situationer.

Arbejdstemperaturområde

Foreslået arbejdstemperaturområde: -5 ~ 46 °C. (opvarmning: -5 ~ 24 °C/afkøling: +18 ~ 46 °C). Udendørsenheden kan holde op med at fungere på grund af forskellige former for beskyttelse inden for arbejdstemperaturområdet.

Valg af installationssted

Grundlæggende krav

Installation af enheden på følgende steder kan forårsage funktionsfejl. Hvis det er uundgåeligt, bedes du kontakte den lokale forhandler:

1. I nærheden af stærke varmekilder, dampe, brandfarlig eller eksplosiv gas eller flygtige genstande, der spredes i luften.
2. I nærheden af højfrekvente apparater (f.eks. svejsemaskiner, medicinsk udstyr).
3. I et kystområde.
4. I et område med oliedampe i luften.
5. I et område med svovlholdig gas.
6. I ethvert andet sted med særlige omstændigheder.
7. Dette klimaanlæg kan kun bruges til køretøjer uden konkavt og konvekst tag.
8. Brug ikke klimaanlægget, når bilen startes, eller når bilen kører.
9. Klimaanlægget må ikke forsynes med strøm fra bilens strømforsyning.

Krav til klimaanlægget

1. Luftindtaget skal være langt væk fra forhindringer, og der må ikke placeres genstande i nærheden af luftudtaget. Ellers vil strålingen fra varmeafledningsrøret blive forringet.
2. Vælg et sted, hvor støjen og udblæsningsluften fra udendørsenheden ikke påvirker det omkringliggende område.
3. Monter enheden langt væk fra lysstofrør.
4. Apparatet må ikke installeres i badeværelset.

FORHOLDSREGLER VED INSTALLATION

Krav til elektrisk tilslutning

Sikkerhedsforanstaltning

1. De elektriske sikkerhedsforskrifter skal overholdes ved installation af apparatet.
2. Brug et kvalificeret elektrisk kredsløb i overensstemmelse med lokale sikkerhedsforskrifter
3. Hvis strømkablet er beskadiget, skal det udskiftes af producenten, dennes kundeservice eller tilsvarende kvalificerede personer for at undgå fare.
4. Forbind den strømførende ledning, den neutrale ledning og stikkontaktens jordledning korrekt.
5. Sørg for, at strømforsyningen er afbrudt, før du påbegynder noget arbejde, der har med elektricitet og sikkerhed at gøre.
6. Tænd ikke for apparatet, før installationen er afsluttet.
7. Klima anlægget er et førsteklases elektrisk apparat. Det skal jordes korrekt. Med en special jordforbindelsesenhed fra en specialist. Sørg for, at det er det.
8. Den gulgrønne ledning eller den grønne ledning i klima anlægget er jordledningen, som ikke kan bruges til andre formål.
9. Jordforbindelsesmodstanden skal overholde de nationale regler for elektrisk sikkerhed.
10. Apparatet skal installeres i overensstemmelse med de nationale regler for ledningsføring.

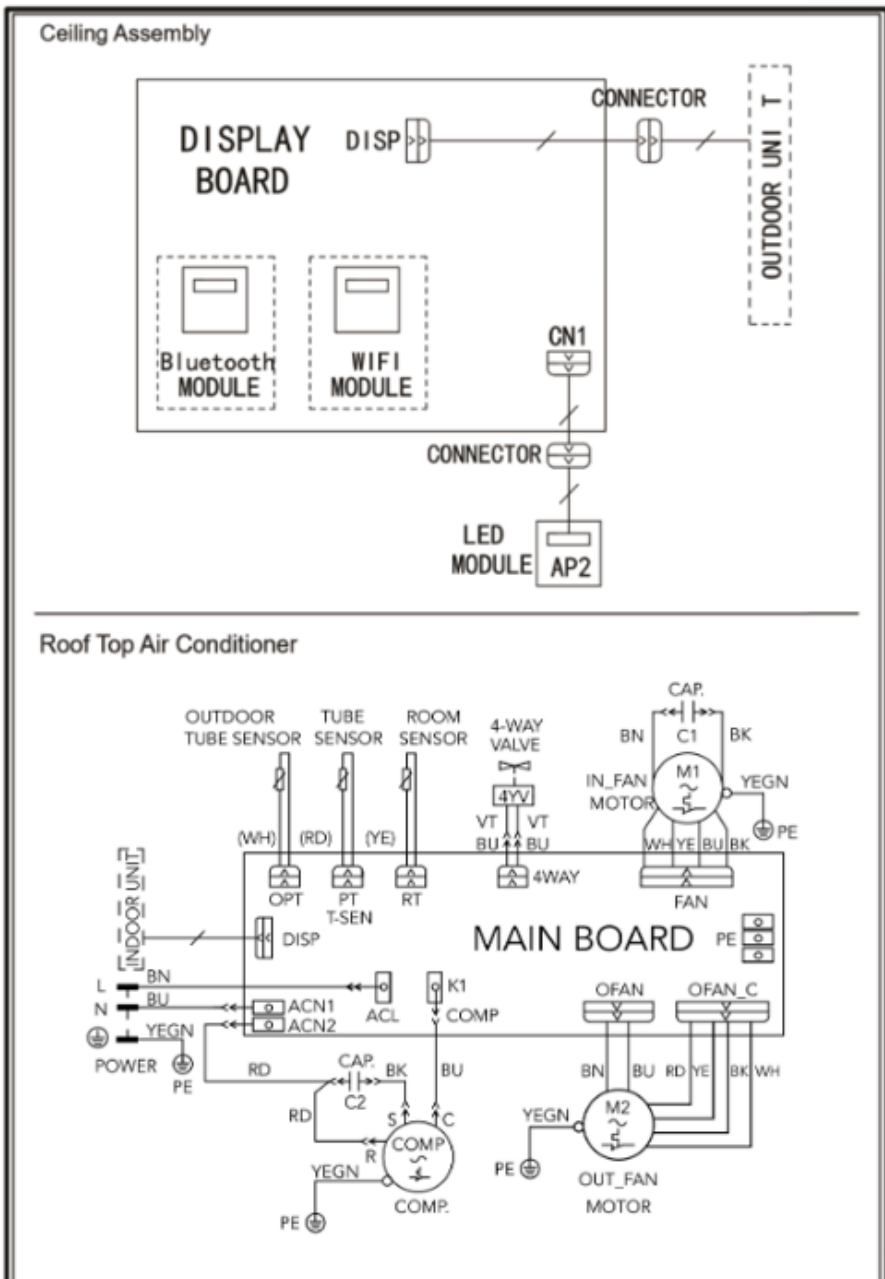
ELEKTRISKE DATA

1. Al ledningsføring skal være i overensstemmelse med lokale og nationale elektriske forskrifter. Al ledningsføring skal udføres af en kvalificeret elektriker. Hvis du har spørgsmål til de følgende instruktioner, skal du kontakte en kvalificeret elektriker.
2. Kontroller den eksisterende strømforsyning, og udbedr eventuelle ledningsproblemer, FØR apparatet installeres og tages i brug.
3. Dette klimaanlæg er designet til drift på en 220-240V AC, 50Hz, 1-faset strømforsyning.
4. Ledningsdiagrammerne kan findes i denne manual.
5. Hvis strømkablet er beskadiget, skal det udskiftes af producenten, dennes kundeservice eller tilsvarende kvalificerede personer for at undgå fare.
6. De elektriske ledningsdiagrammer kan ændres uden forudgående varsel. Se det diagram, der følger med apparatet.

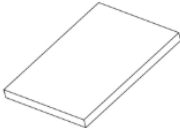
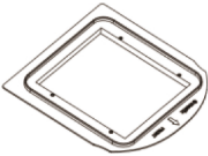










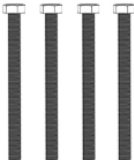
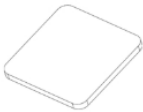


TEKNISKE DATA

Model	RTA2500L	Varmeindgang Strøm	4.4A
Funktion	kold og varm	Indgangseffekt til køling	1118W
Kølekapacitet	8530 BTU (2500W)	Indgangseffekt til opvarmning	1135W
Opvarmningskapacitet	9383 BTU (2750W)	Isoleringsklasse	IPX4
Luftstrømningshastighed	350m ³ /h	Nettovægt (intern/ekstern)	3/33 kg
Kølemiddel	R290(220g)	Dimensioner inde i enheden	67×52.3×5 cm
Spænding	230V 50Hz	Dimensioner uden for enheden	96×58.5×25.9 cm
Køleindgang Strøm	4.3A		

ELECTRIC DIAGRAM



PAKKELISTE

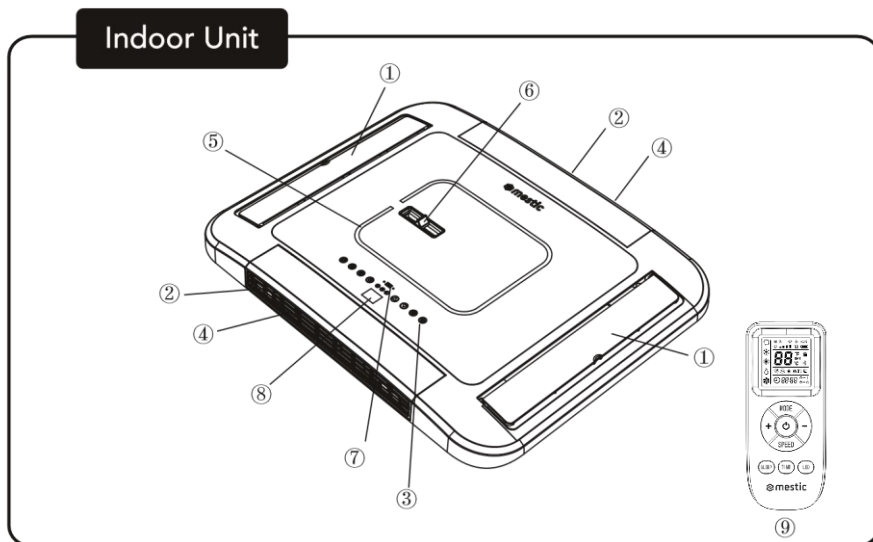
			
			
			
			

1. Brugsanvisning (1)
2. Monteringsplade (1)
3. Fjernbetjening (1)
4. Batteri (AAA 1,5V) (2)
5. Isolerende tape (1)
6. Holder til fjernbetjening (1)
7. Strips (2)

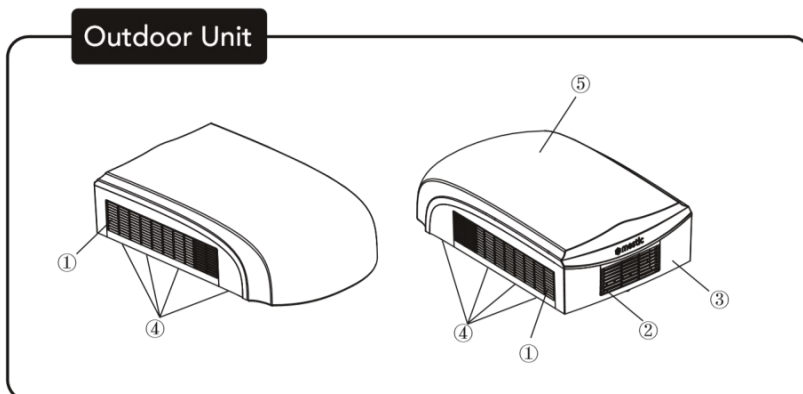
8. Flamingo (tilbehør 20 mm) (3)
9. Flamingo (tilbehør 10 mm) (3)
10. Blødt skum (skumtilbehør) (4)
11. Underenhed til venstre monteringsplade (1)
12. Underenhed til højre monteringsplade (1)
13. Bolt-underenhed M6X75 (4)
14. Skum (3)

15. Bolt-underenhed MSX12 (4)
16. Tappeskruer ST4X20 (4)

PARTS NAME



- ① Udluftningsgitter ② Gitter til lufttilførsel ③ Kontrolpanel (membran) ④ Filter-underenhed
 ⑤ LED-indikator ⑥ Betjeningshåndtag ⑦ Fjernbetjent modtagervindue
 ⑧ Indstilling af temperatur ⑨ Fjernbetjening



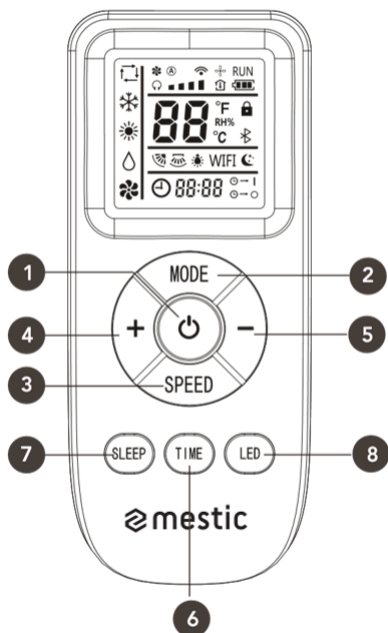
- ① Gitter til luftindtag ② Udluftningsgitter ③ Ramme ④ Drænudløb ⑤ Udvendig hus

Bemær

De faktiske produkter kan afvige fra grafikken ovenfor, se de faktiske produkter.

BETJENING AF TRÅDLØS FJERNBETJENING

Knapper



1. Tænd/sluk-knap
2. Modusknap
3. Hastighedsknap
4. +" knap
5. "-" knap
6. Tidsknap
7. Sleep-knap
8. LED-lysknap

Ikoner på displayet

	Ventilatorhastighed
	Send signal
Operation mode	
	Auto-modus
	Køle-modus
	Varme-modus
	Ventilator-modus
	Sleep-modus
	Lys
	Temperatur
	Tid
	Tænd/sluk-timer

INTRODUKTION TIL KNAPPER PÅ FJERNBETJENINGEN

Bemærk:

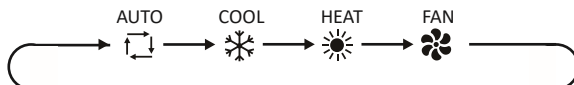
- Når klimaanlægget er tændt, lyder der en lyd, og betjeningsdisplayet viser " RUN ". Nu kan du betjene klimaanlægget via fjernbetjeningen.
- Når strømmen er tændt, vil signalet "📶" på fjernbetjeningen blinke én gang hver gang en knap trykkes på fjernbetjeningen. Klimaanlægget vil afgive en lyd, som indikerer, at signalet er blevet sendt til klimaanlægget.

1. Tænd/sluk-knap

- Tryk på denne knap for at tænde for klimaanlægget. Tryk på denne knap igen for at slukke for klimaanlægget.

2. Modus-knap

- Tryk på denne knap for at vælge den ønskede betjeningsstilstand.



- I "AUTO" tilstand vil klimaanlægget automatisk fungere i overensstemmelse med den omgivende temperatur. Den indstillede temperatur kan ikke ændres og vises ikke. Ved at trykke på knappen "FAN" kan ventilatorhastigheden justeres.
- I "COOL" tilstand skal du trykke på knappen "+" eller "-" for at ændre den indstillede temperatur. Tryk på knappen "FAN" for at justere blæserhastigheden.
- I "FAN" tilstand er det kun ventilatoren, der er tændt, uden køling eller opvarmning. Tryk på knappen "FAN" for at justere blæserhastigheden.
- "FAN" knap i "HOT" tilstand, tryk på "+" eller "-" knappen for at ændre den indstillede temperatur. Tryk på for at justere blæserhastigheden

Bemærk:

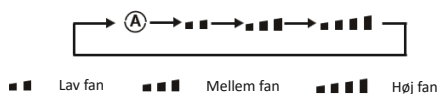
- Efter "HOT" tilstanden er valgt, vil klimaanlægget forsinke luftblæsningen 1-5 minutter for at forhindre, at kold luft blæses.

Den faktiske forsinkelsestid afhænger af den indendørs omgivende temperatur.

- Temperaturen kan indstilles mellem 16-31°C.

3. Hastighedsknap

- Denne knap bruges til at indstille blæserhastigheden i følgende rækkefølge:



Bemærk:

- I "A" hastighedstilstand, vil klimaanlægget automatisk vælge den korrekte blæserhastighed i henhold til standardindstillingen.

4. "+" knap

- Tryk en gang på "+"-knapen for at øge den indstillede temperatur med 1°C. Hold "+" knappen nede i mindst 2 sekunder, og den indstillede temperatur ændres hurtigt. Når "+" knappen slippes efter indstilling af temperaturen, ændres temperaturindikatoren på klimaanlægget tilsvarende. Temperaturen kan ikke justeres i "AUTO" tilstand.
- Når du indstiller "TIMER ON" eller "TIMER OFF" eller "CLOCK", skal du trykke på "+" knappen for at justere tiden. Se efter mere information under 'Timer på funktion', 'Timer fra funktion'.

5. "-" knap

- Tryk en gang på knappen "-" for at sænke den indstillede temperatur med 1°C. Hold knappen "-" nede i mindst 2 sekunder, og den indstillede temperatur ændres hurtigt. Når "-" knappen slippes efter indstilling af temperaturen, ændres temperaturindikatoren på klimaanlægget tilsvarende. Temperaturen kan ikke justeres i "AUTO" tilstand.
- Når du indstiller "TIMER ON" eller "TIMER OFF" eller "CLOCK", skal du trykke på "-" knappen for at justere tiden. Se efter mere information under 'Timer på funktion' og 'Timer fra funktion'.

6. "TID" knap

- Tryk på knappen "TIME" for at skifte mellem "TIMER ON" og "TIMER OFF". Med funktionen "TIMER ON" kan tiden for timer til indstilles. Når funktionen "TIMER ON" er aktiv, vises symbolet "🕒" blinker på fjernbetjeningen. Dette symbol "88:88" vises. Tryk på knappen "+" eller "-" for at justere indstillingen "TIMER ON". Ved at trykke på knappen "+" eller "-" øges eller mindskes indstillingen med 1 minut ad gangen. Hold "+" eller "-" knappen nede i 2 sekunder, tidsindstillingen ændres nu hurtigt, indtil den ønskede tid er nået. Tryk på knappen "TIME" i 5 sekunder for at bekræfte den nye indstilling. Symbolet "🕒" holder op med at blinke. For at annullere "TIMER ON": når funktionen "TIMER ON" er valgt og symbolet "🕒" blinker på fjernbetjeningen, tryk på "TIME" knappen indtil symbolet "🕒" and "88:88" forsvinder.
- Med funktionen "TIMER OFF" kan tiden for "TIMER OFF" indstilles. Når funktionen "TIMER OFF" er aktiv, vises symbolet "🕒" blinker på fjernbetjeningen. Dette symbol "88:88" vises. Tryk på "+" eller "-" knappen for at justere timer fra indstillingen. Ved at trykke på knappen "+" eller "-" øges eller mindskes indstillingen med 1 minut ad gangen. Hold "+" eller "-" knappen nede i 2 sekunder, tidsindstillingen ændres nu hurtigt, indtil den ønskede tid er nået. Tryk på knappen "TIME" i 5 sekunder for at bekræfte den nye indstilling. Symbolet "🕒" holder op med at blinke. For at annullere "TIMER OFF": når funktionen "TIMER OFF" er valgt og symbolet "🕒" blinker på fjernbetjeningen, skal du trykke på knappen "TIME" indtil symbolet "🕒" og "88:88" forsvinder.

7. Sleep-knap

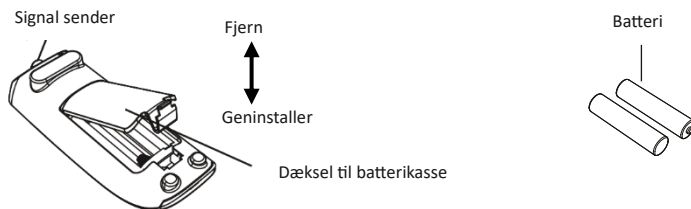
Tryk på "SLEEP" knappen og symbolet "🌙" vil lyse op. I dvaletilstand vil blæserhastigheden gå til den laveste indstilling, og alle lysene slukkes. Tryk på knappen "SLEEP" igen og symbolet "🌙" slukkes, og klimaanlægget vil fungere i normal tilstand.

8. LED knap

Tryk på "LED" knappen, symbolet "💡" lyser og tænder indendørsenhedens varmhvide lys, tryk på "LED" knappen igen, symbolet "💡" vises stadig og tænder det kolde hvide lys på indendørsenheden. Tryk på LED-knappen igen, symbolet "💡" slukker og slukker indendørsenhedens lys.

Note:

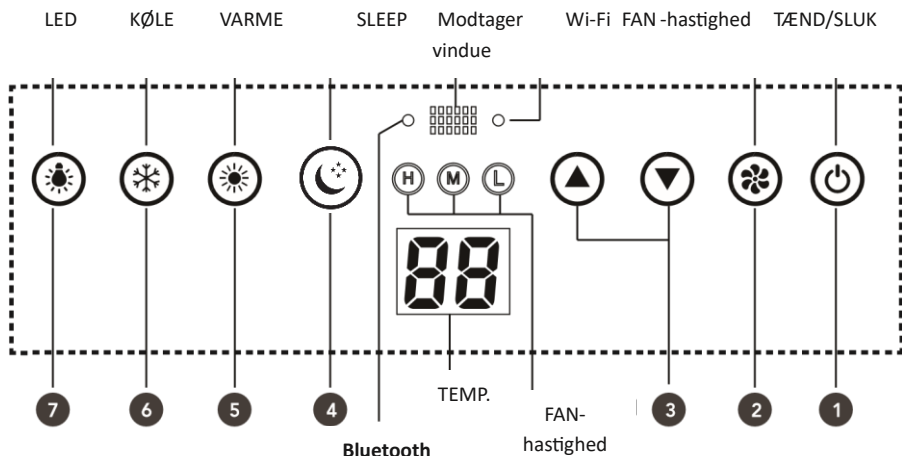
- Under drift skal du pege med fjernbetjeningens signalsender mod den modtagende enhed. Afstanden mellem signalsenderen og modtageenheden bør ikke være mere end 8 meter, og der bør ikke være nogen forhindringer imellem.
- Fjernbetjeningens signal kan blive forstyrret, når der er et lysstofrør eller en trådløs telefon i rummet. Fjernbetjeningen skal være tæt på enheden under drift.
- Når det er nødvendigt at udskifte batterierne, skal du bruge nye batterier af samme model. Hvis fjernbetjeningen ikke bruges i længere tid, skal du tage batterierne ud.
- Hvis displayet på fjernbetjeningen er sløret, eller der slet ikke vises noget, skal du udskifte batterierne.

Udskiftning af batterier i fjernbetjeningen

1. Flyt batteridækslet med fingeren, og åbn batteridækslet i pilens retning.
2. Udskift de to tomme batterier (AAA 1,5V), og sørg for, at "+" og "-" polerne er korrekte.
3. Sæt batteriboksens dæksel på igen.

KONTROLPANEL

Bemærk: Hvis fjernbetjeningen mangler, skal du betjene på kontrolpanelet.



1. TÆND/SLUK-knap

Betjeningen starter, når du trykker på denne knap, og stopper, når du trykker på denne knap igen.

2. FAN-hastighedsknap

Vælg blæserhastigheden LOW, MED, HIGH. Opstartstilstanden er MED.

3. (▲/▼) knap

Tryk på "▲" knappen for at øge enhedens indstillede (drifts)temperatur, og tryk på "▼" knappen for at sænke enhedens indstillede (drifts)temperatur. Temperaturindstillingsområdet er fra 16~31°C.

4. SLEEP-knap

Tryk på "SLEEP" knappen. Dvaleindikatoren lyser og starter dvaletilstand. Efter flere sekunder slukker alle indikatorerne på panelet. Slå dvaletilstand fra ved at trykke på en vilkårlig knap på panelet.

5. HEAT-knap

Tryk på knappen "HEAT". HEAT-indikatoren lyser og starter opvarmningstilstand. Tryk på knappen "HEAT" igen. HEAT-indikatoren slukker og slukker for varmetilstand.

6. COOL-knap

Tryk på knappen "COOL". COOL-indikatoren lyser og starter køletilstand. Tryk på knappen "COOL" igen. COOL-indikatoren slukker og slukker for køling.

7. LED-knap

Tryk på denne knap for at tænde eller slukke for displaylyset på indendørsenheden.

8. Wi-Fi indikator

I standardtilstanden blinker WIFI-indikatoren, og når forbindelsen til netværket er vellykket, lyser WIFI-indikatoren konstant.

9. Bluetooth indikator

I standardtilstanden blinker Bluetooth-indikatoren. Når forbindelsen til en enhed er vellykket, lyser Bluetooth-indikatoren.

APPEN

Appen giver dig mulighed for at administrere og se information og data om dette produkt. For detaljerede brugsanvisninger henvises til instruktionerne for Bluetooth eller WiFi-forbindelse:



INSTALLATIONSVEJLEDNING

FØR INSTALLATION

Prøv at køre enheden med korrekt strømforsyning. Tjek afsnittet om betjeningsinstruktioner i brugervejledningen Betjening og installation. Sørg for, at alle kontroller fungerer korrekt, og afbryd derefter strømforsyningen til enheden.

ADVARSEL

- Bevægelige dele kan forårsage personskade. Vær forsigtig, når du tester enheden. Betjen ikke enheden med det udvendige dæksel fjernet.
- Udendørsenheden kan ikke installeres i en nedre fordybning af køretøjets tag. Den skal monteres på en flad overflade på taget for at sikre, at regn, bilvaskevand, kondensvand osv. kan tømmes jævnt. Vand bør ikke kunne samle sig omkring udendørsenheden. Ellers vil det forårsage funktionsfejl eller sikkerhedsrisici, da vandet kommer ind i klimaanlægget.
- Brug den medfølgende monteringsplade til at installere udendørsenheden. Ellers kan det forårsage fejlfunktion eller beskadigelse.
- Brug adapteren, når åbningen er 390 mm x 390 mm eller 400 mm x 400 mm.

TRIN 1 – KLÆBNING AF FORSEGLINGSSTRIMLEN OG SVAMPESTYKKER PÅ UDENDØRSENHEDEN

1. Før du klæber tætningsstrimlen og svampestykkerne på undersiden af udendørsenheden, skal du rense de viste klæbeområder i figur 1.
2. Tag forseglingsstrimlen og svampestykkerne ud af emballagen, træk papiret af på limoverfladen og juster dem ved klæbepositionerne som vist i figur 1. Hvis tætningslisten er beskadiget eller ikke sidder fast i den rigtige position, skal du udskifte den med en ny og sætte den ordentligt fast.
3. Tjek om tætningslisten og svampestykkerne sidder godt fast, og sørg for at de ikke falder af.

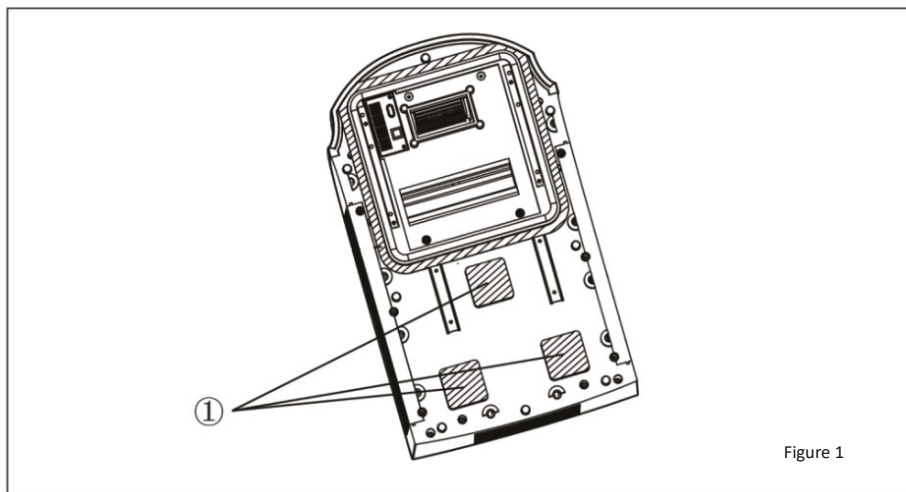


Figure 1

1) Klæbeposition af tre stykker skum

TRIN 2 - VALG AF EN INSTALLATIONSPLACERING OG INSTALLATION AF TAGKLIMAANLÆG

Dit klimaanlæg er designet til brug i fritidskøretøjer. Kontroller køretøjets tag for at afgøre, om det kan understøtte både taget og loftssamlingen uden yderligere støtte. Sørg for, at det indvendige loftmonteringsområde ikke forstyrrer eksisterende strukturer. Når placeringen af dit klimaanlæg er blevet bestemt. Der skal skæres en forstærket og indrammet taghuls-åbning (hvis der ikke er hul), eller du kan bruge eksisterende udluftningshuller.

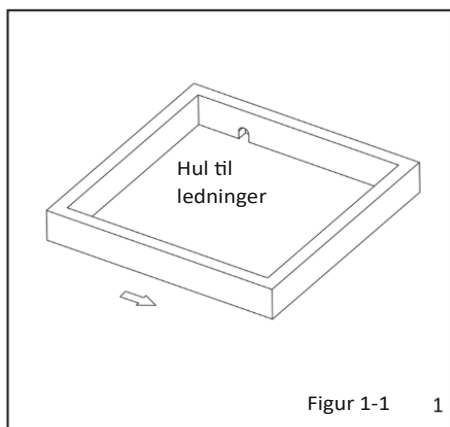
TILFÆLDE A.

Hvis der allerede er en tagventil på det ønskede monteringssted for klimaanlægget, skal følgende trin udføres:

1. Fjern alle skruer, der fastgør tagventilen til køretøjet. Fjern udluftningen og eventuelle ekstra beklædninger. Fjern forsigtigt al kridt omkring åbningen, så overfladen er klar.
2. Det kan være nødvendigt at forsegle nogle af de gamle monteringssskruenhuller til tagudluftningen, som kan falde uden for klimaanlæggets bundpakning.
3. Undersøg tagåbningens størrelse, hvis åbningen er mindre end 380 x 380mm, skal åbningen forstørres. Dimensionerne skal være 380 x 380 mm, 390 x 390 mm eller 400 x 400 mm.

TILFÆLDE B.

Hvis der ikke er en tagventilåbning, skal der skæres en ny åbning ind i køretøjets tag. En matchende åbning vil også skulle skæres ind i loftet inde i køretøjet. Vær forsigtig, da tagstykket kan sætte sig fast, hvis taget er flerlags. Når åbningen i taget og loftet har den rigtige størrelse, skal der monteres en bærekonstruktion mellem ydertag og loft indvendigt. Den forstærkede ramme skal overholde følgende retningslinjer:



1. Det skal være i stand til at bære både vægten af tagklimaanlægget og den indvendige lofts konstruktion.
2. Det skal være i stand til at holde tagets ydre overflade og det indvendige loft adskilt og understøtte dem, således at når tagklimaanlægget og loftssamlingen er boltet sammen, sker der ingen kollaps. En typisk støtteramme er vist i figur 1-1.
3. Der skal være en åbning gennem rammen til strømforsynings ledninger. Før forsyningsledningerne gennem rammen, samtidig med at støtterammen monteres.

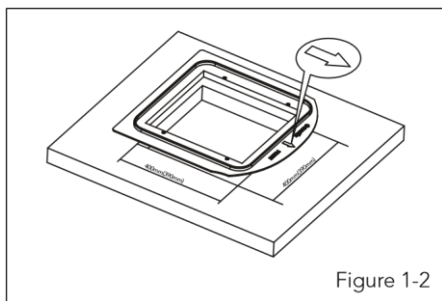
INSTALLATIONSMETODE AF MONTERINGSPLADEN

Hvis køretøjets tag allerede har en åbning på 400x400 mm eller en åbning på 390x390 mm:

- Vælg installationsposition for klimaanelægget. Monteringsadapteren er velegnet til en åbningsstørrelse på 400x400mm eller 390x390mm. Åbningen på 380x380 mm er ikke egnet til montering af adapteren.

Betjeningsmetode:

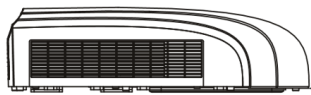
- Sørg for, at installationsoverfladen er flad. Fjern eventuelle forhindringer omkring åbningen i taget.
- Kontroller, om der er huller eller riller på installationsoverfladen. Hvis det er tilfældet, skal du udføre en tætningsbehandling for at forhindre vandlækage.
- Fyld rillen, hvor monteringsadapteren kommer i kontakt med køretøjets tag, med ikke hærdet fugemasse (maksimal tykkelse er 1 cm). Når monteringspladen er installeret på toppen af køretøjet, udfyldes mellemrummet mellem monteringspladen og køretøjets tag med tætningsmiddel. Monteringsadapteren skal forsegles tæt sammen med køretøjets tag for at forhindre vandlækage.
- Installer den i åbningen i køretøjets tag i den retning, pilen i figur 1-2 angiver (pilens retning skal pege mod køretøjets front).



FORSIGTIG

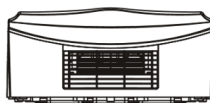
1. Tagklimaanelægget skal monteres på et plant plan fra front til bagende og fra side til side, når køretøjet er parkeret på et plant plan. Figur 2 viser maksimalt tilladte grader, som enheden kan monteres over eller under niveau.
2. Hvis køretøjets tag er skrånende (ikke vandret), således at klimaanelægget på taget ikke kan monteres inden for de maksimalt tilladte gradspecifikationer, skal der tilføjes en udvendig nivelleringsplade for at få enheden i vater. En typisk nivelleringsmellestykke er vist i figur 3.
3. Når først tagklimaanelægget er blevet nivelleret, kan der være behov for yderligere mellestykke over det indvendige loft. Tagklimaanelægget og den indvendige loftssamling skal være firkantede med hinanden, før de fastgøres sammen.
4. Når monterings-hulområdet er ordentligt forberedt, skal du fjerne kartonen og forsendelsespudderne rundt om tagklimaanelægget. Løft forsigtigt enheden oven på køretøjet. Brug ikke den ydre plastkappe til at løfte. Placer klimaanelægget på taget over det forberedte monteringshul.
5. Spidsenden (næsen) af kappen skal vende mod køretøjets front.

Bemærk: Sørg altid for, at enheden er vandret, når den er i brug. Enheden kan kun bruges i kort tid over den maksimale hældning på 5°, ellers kan der opstå lækage af kondensvand.

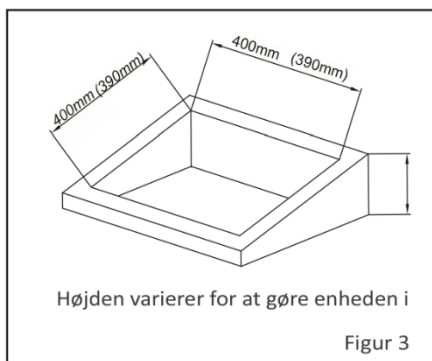


Øvre eller nederste niveau er max. 5° fra vandret

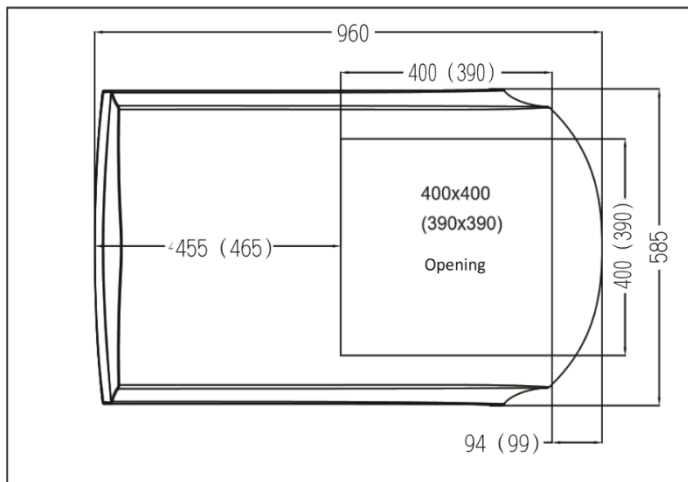
Figur 2



Øvre eller nederste niveau er max. 5° fra vandret

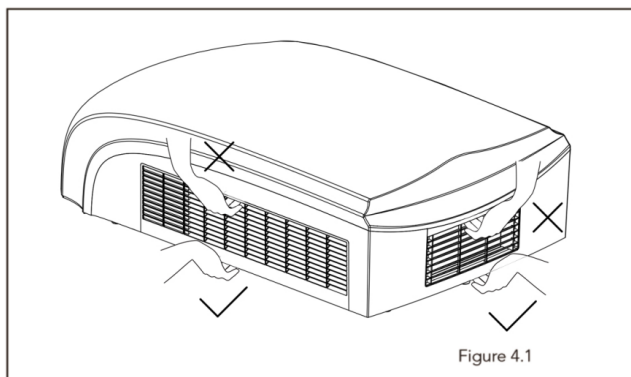


BEMÆRK KLIMAANLÆGGETS DIMENSIONER (ENHEDSTAG)



TRIN 3-MONTERING AF UDENDØRSENHEDEN

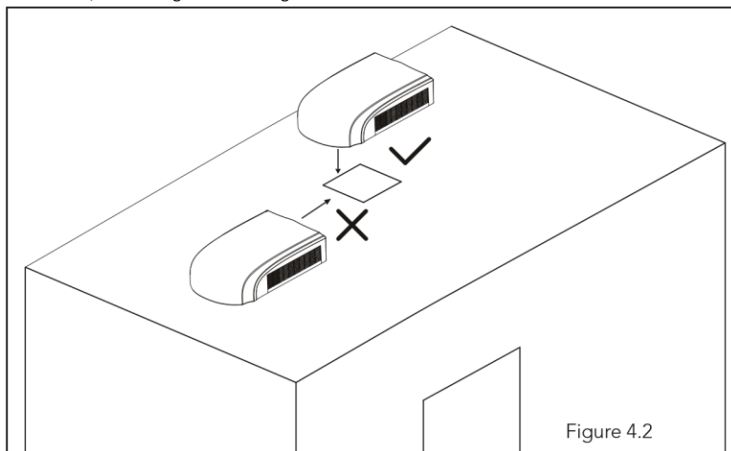
1. Åbn pakken og tag udendørsenheden ud. Når du tager udendørsenheden ud efter udpakning, må du ikke løfte indløbs- og udløbsristene. (se figur 4-1).



2. Installation af udendørsenheden på monteringsadapteren:
 - Løft udendørsenheden. Det er strengt forbudt at løfte klimaanlægget i den ydre ramme.

Sæt den på monteringsadapteren på den forberedte åbning og sørg for, at tætningslisten på udendørsenheden passer til rillen på overfladen af monteringspladen.

Træk ikke udendørsenheden, da tætningen ellers kan gå af.



TRIN 4-INSTALLATION AF LOFTET

BEMÆRK

Sørg for, at klimaanlægget og det indvendige og udvendige loft passer ordentligt sammen. Før boltene spændes, skal du kontrollere følgende:

1. Den relevante tykkelse på køretøjets tag er 30 mm til 80 mm.
2. Før boltene spændes, skal de fire bolte spændes med hånden, og der må ikke bruges magt.
3. Monteringsbeslagene skal overlape med overfladen på køretøjets loft. Spænd boltene i et krydsmønster, og sørg for, at skruehullerne flugter med hullerne i adapteren. Maksimalt tilsædningmoment på boltene (4) er 1,8 Nm (se figur 5).

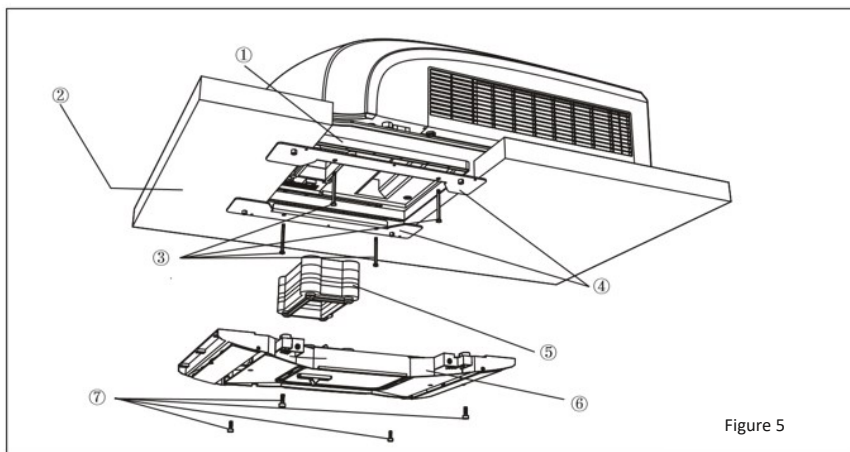
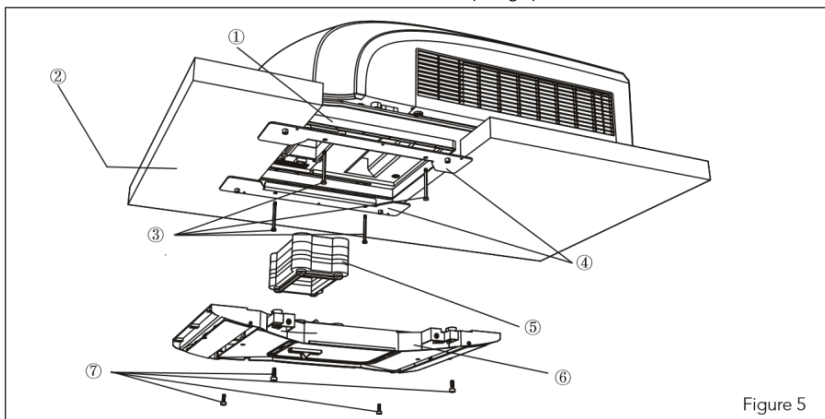


Figure 5

- 1) Plastadapter
- 2) Tykkelsen på køretøjets tag er 30 mm - 80 mm
- 3) 4 bolte (maksimalt moment er 1,8Nm)
- 4) Beslag
- 5) Luftkanaler
- 6) Ramme til rørføring
- 7) 4 bolte

De følgende trinvisse instruktioner skal udføres i følgende rækkefølge for at sikre korrekt installation.

1. Tag forsigtigt loftsenheden ud af kassen.
2. Fjern loftsgitteret fra loftsenheden.
3. Bær udendørsenheden op på bilens tag, og ret den ind efter åbningerne på bilens tag. Brug 2 sæt monteringsplader og 4 skruebolte til at montere udendørsenheden (se fig. 5).
4. Du skal begynde at montere boltene med hånden for at undgå krydsgevind. **START IKKE MONTERINGEN AF BOLTENE MED ET ELEKTRISK VÆRKTØJ ELLER EN LUFTPISTOL!** Monteringsboltene skal spændes i et krydsmønster, og processen er afsluttet, når bundkarspakningen er trykket jævnt sammen.
5. Før du installerer indendørsenhedens luftkanalsamling, skal du samle skumsamlingen i henhold til tykkelsen på bilens tag. Brug en passende mængde styropor og blødt skum. Bemærk: Skummet bør ikke være mere end 1 eller 2 mm tykkere end tagets tykkelse. Sæt flamingoen fast med dobbeltklæbende tape (forberedt af brugeren). (Se fig. 5-1, 5-2).
6. Monter skumsamlingen på luftkanalsamlingen. Brug 4 skruebolte til at fastgøre luftkanalenheden på monteringspladen. Når du har forbundet udendørsenheden med indendørsenheden, skal du kontrollere, om skumenheden har løsnet sig (Se fig.5).



① Plastadapter

② Tykkelsen på køretøjets tag er fra 30mm-80mm

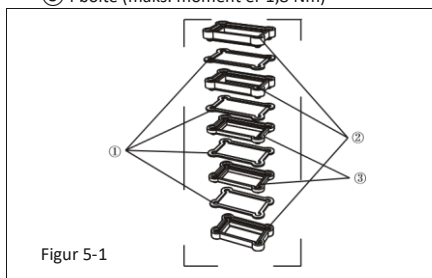
③ 4 bolte (maks. moment er 1,8 Nm)

④ Beslag

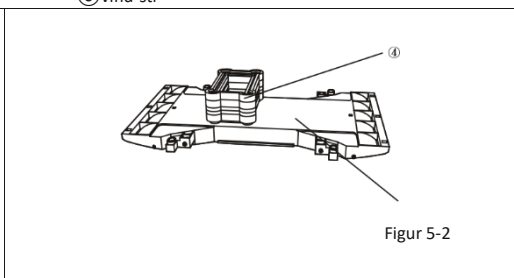
⑤ Vindkanalramme

⑥ vind-sti

⑦ 4 Bolte



Figur 5-1



Figur 5-2

① skum (4 mm) ② skum (20 mm) ③ skum (10 mm) ④ skum ⑤ vind-sti

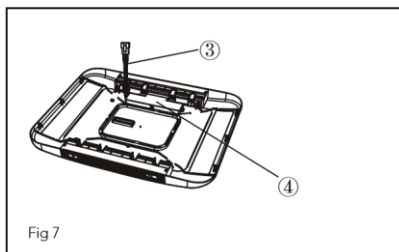
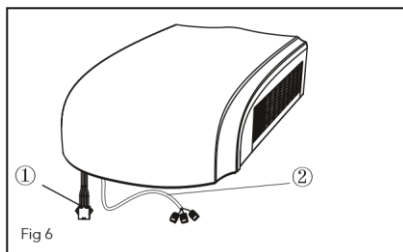
ELEKTRISK LEDNINGSFØRING

TRIN 5-ELEKTRISK LEDNINGSFØRING

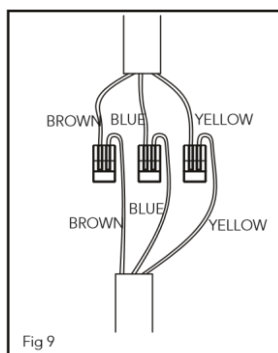
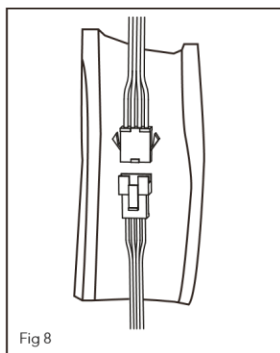
LEDNINGSFØRING 220-240 V VEKSELSTRØM

ADVARSEL: Sørg for, at al strømforsyning til enheden er afbrudt, før der udføres arbejde på enheden for at undgå risiko for stød eller personskade og/eller beskadigelse af udstyret. Når den indvendige loftsramme er korrekt fastgjort til tagklimaansættet, skal følgende elektriske tilslutninger udføres.

1. Som vist i fig. 6 har udendørsenheden to sæt udgående ledninger, som er henholdsvis netkabel (højstrøm) og styresignalledningerne. Den første skal forbindes direkte til strømforsyningsterminalen, mens den anden skal forbindes til indendørsenhedens styresignalledning.
2. Som vist i fig. 7 har indendørsenheden et sæt styresignalledninger med i alt 1 ledningsklemme.
3. Som vist i fig. 8 skal du forbinde indendørs- og udendørsenhedernes ledningsterminaler. Brug derefter et stykke skum til at vikle ledningsklemmerne sammen, hvor hver klemme omkranses af svampen. Undgå mellemrum mellem hver ledning.
4. Som vist i fig. 9 skal du tilslutte det eksterne strømkabel til det kabel, der er reserveret på autocampen.



1) Udendørs tilslutningsledning 2) Udendørs elektrisk ledning 3) Indendørs elektrisk ledning 4) Displaytavle



- 4 Brug et stykke varmeisolerende kappe som vist i figur 8 til at omslutte ledningsklemmerne. Dæk den isolerede kappe med skum, og fastgør den med kabelbindere.

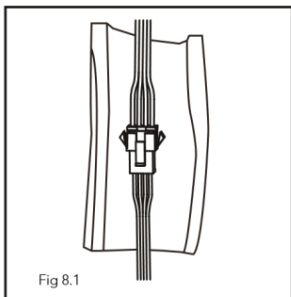


Fig 8.1

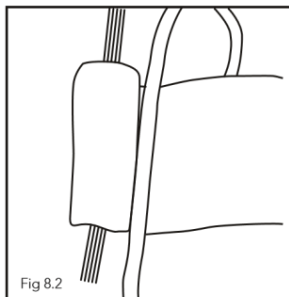


Fig 8.2

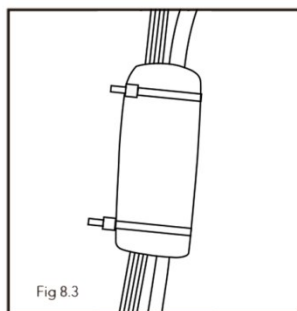


Fig 8.3

NOTE

1. Kabelbindere skal fastgøres til området med både skum og den varmeisolerende kappe.
2. Før du installerer panelet på indendørsenheden, skal du lægge den varmeisolerende kappe oven på luftkanalen.

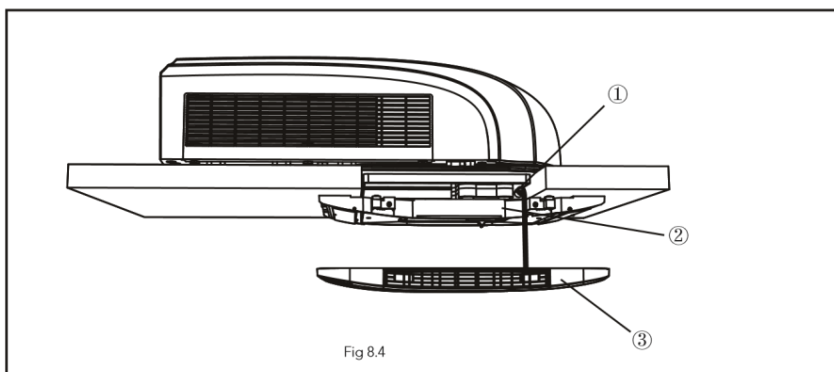


Fig 8.4

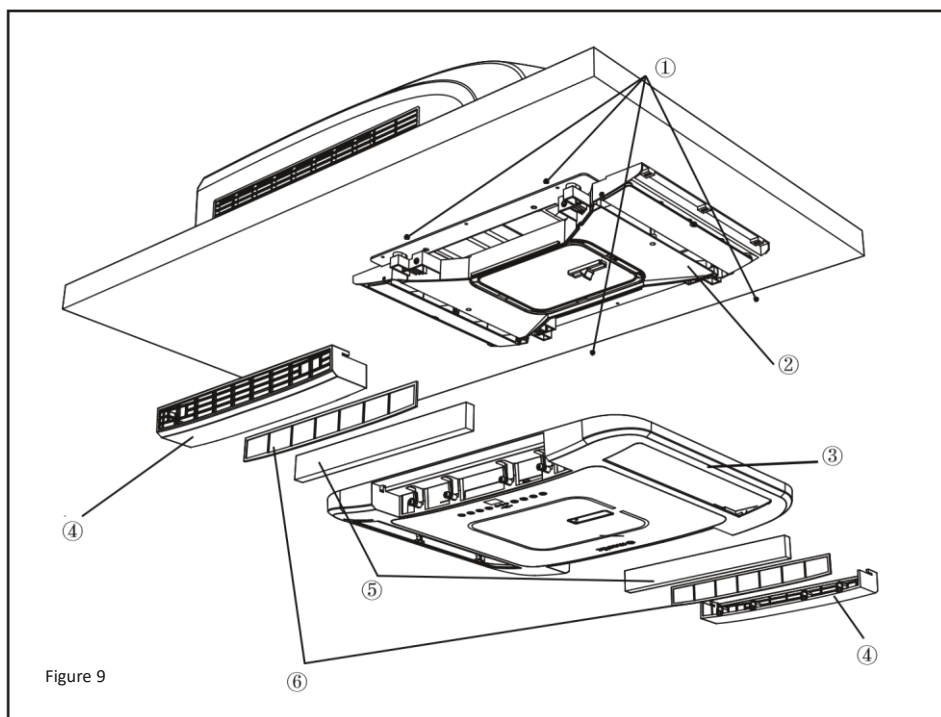
1) Isoleringsplade 2) Del til luftkanal 3) Frontpanel

FÆRDIGGØRELSE AF INSTALLATIONEN

TRIN 6-FÆRDIGGØRELSE AF INSTALLATIONEN

Følgende trin skal udføres for at færdiggøre installationen og systemets checkout-krav.

1. Fastgør loftsgitteret til loftssamlingens vindkanal med 4 skruer. (se figur 9).
2. Monter luftfilteret og luftindtagsgitteret.
3. Tænd for strømforsyningen, og kontrollér, at enheden fungerer.
4. Hvis afstanden mellem panelet og toppen af køretøjet ikke er jævn, når indendørsenheden er samlet, bedes du bede producenten om at justere den i henhold til monteringsstatus.



1) 4 skruer

4) Gitter til luftindtag

2) Ramme til luftkanaler

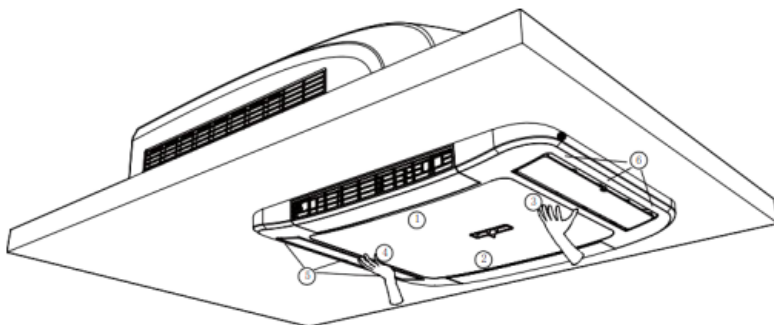
5) HEPA filter

3) Indvendigt panel

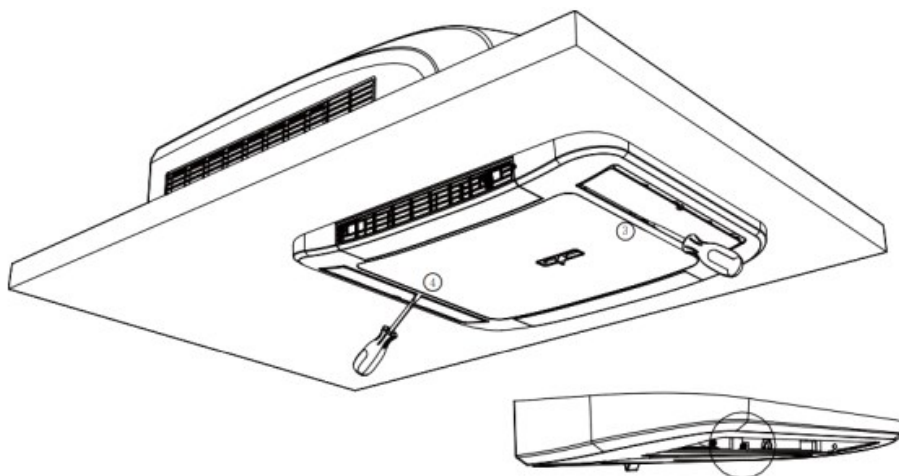
6) Net

DEMONTERING

Når du installerer den indvendige skal, skal du være opmærksom på at fastgøre de forreste og bageste fastgørelsesanordninger, som vist på figuren, ved at trykke på den indvendige skal 1,2,3,4,5,6.



Når du fjerner den indvendige skal, skal du bruge en skruetrækker til forsigtigt at lirke position 3 og 4 op og trække den indvendige skal ned for at fjerne den indvendige skal.



Forstørret diagram over position 3 og 4

FEJLFINDING

GUIDE TIL FEJLFINDING

Hvis du har problemer med klimaanlægget i dit fritidskøretøj, skal du læse denne vejledning, før du kontakter din servicerepræsentant.

PROBLEM	MULIG ÅRSAG	LØSNING
Enheden kan ikke starte	Enheden er muligvis ikke tilsluttet strømforsyningen korrekt.	Kontrollér køretøjets strømforsyning, og sørg for, at den er korrekt tilsluttet.
Enheden kan ikke køle rummet	Klimaanlægget på taget er ikke i vater.	Monter tagklimaanlægget så plant som muligt fra for til bag og fra side til side, når bilen er parkeret. Sørg for, at monteringen af klimaanlægget er korrekt og i vater.
	Temperaturindstillingen er for høj.	Nulstil fjernbetjeningen til en lavere temperaturindstilling.
	Luftfilteret er snavset.	Fjern og rengør filteret.
	Rummet var allerede meget varmt, før enheden blev tændt.	Giv enheden tilstrækkelig tid til at afkøle rummet.
Enheden laver støj	Enheden klikker og gurgler.	Disse lyde er normale under driften af enheden.
Der drypper vand inde i enheden	Pakningen til bundkarret er ikke blevet trykket jævnt sammen.	Monteringsboltene skal strammes jævnt ved at komprimere bundpladens pakning.
Enheden har is eller frost på spolerne	Temperaturen er lav indeni.	Vælg FAN-tilstand ved HØJ ventilatorhastighed.
	Filteret er snavset.	Fjern og rengør filteret.

FEJLKODER

Når klimaanlæggets status er unormal, vil temperaturindikatoren på indendørsenheden blinke for at vise den tilsvarende fejlkode.



Indendørs display

FEJLKODE	FEJLFINDING	
PL	Strømforsyningsspændingen er for lav. Kontroller, om spændingen er korrekt. Det kan afhjælpes ved at genstarte enheden. Hvis ikke, bedes du kontakte kvalificerede fagfolk for service.	
E1/E2/E3/E4/EC	Kontakt venligst kvalificerede fagfolk for service.	
EE	Noget blokerer luftindtagsgitteret på indendørsenheden og forårsager en unormal luftstrøm til indendørsenheden	Kontroller, om der er noget, der blokerer luftindtagsgrillen, og fjern den.
	HEPA-filteret er for snævset og forårsager en unormal luftstrøm	Udskift venligst HEPA-filteret med et nyt
	Når enheden er i køletilstand, er den omgivende arbejdstemperatur for lav	Brug af fjernbetjening eller app til at gå ind i blæsertilstand Brug køletilstanden, når den omgivende temperatur er højere

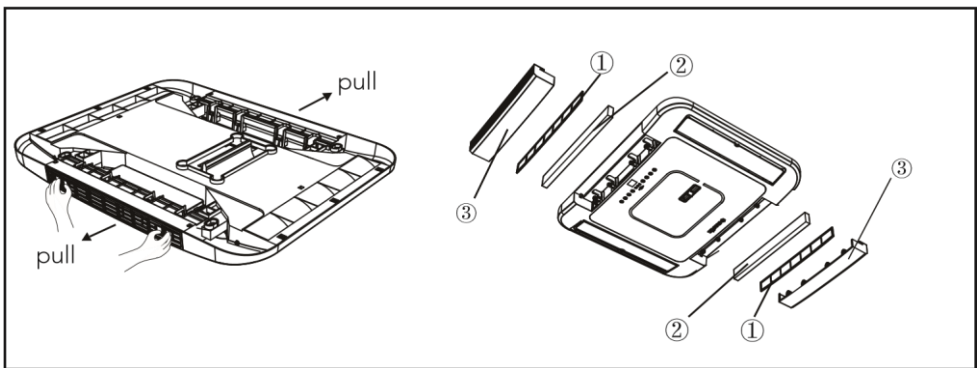
Bemærk: Hvis der er andre fejlkoder, bedes du kontakte kvalificerede fagfolk for service.

REGELMÆSSIGE VEDLIGEHOLDELSESPROCEDURER

AKTIVITET	FREKVENS
Rengør filter og HEPA (Hyppigere rengøring kan være nødvendig afhængigt af luftkvaliteten)	Det anbefales at udskifte HEPA-filteret efter et års brug.

SÅDAN FJERNER DU LUFTFILTERET

Træk luftindtagsgitteret ud med hånden i pilens retning, og fjern nettet og HEPA-filteret.



① Net

② HEPA-filter

③ Luftindtagsgitter

SÅDAN RENGØRES LUFTNET OG HEPA-FILTER

Vask støv væk fra luftfiltrene med rent vand, eller støvsug filteret med en elektrisk husholdningsstøvsuger.

Rengør HEPA-filteret med en elektrisk husholdningsstøvsuger. Hvis du opdager, at HEPA-filteret er snavset og ikke kan bruges efter rengøring, skal du kontakte producenten for at købe et nyt HEPA-filter til udskiftning.

ADVARSEL

MANGLENDE OVERHOLDELSE AF INSTRUKTIONERNE KAN RESULTERE I ALVORLIG

1. Rør ikke ved kondensatorterminalerne uden den elektriske afladning, kondensatoren kan stadig have høj spænding, selv om strømforsyningen er slukket.
2. Vær forsigtig, når du vedligeholder kølesystemet, som har et højt indre tryk.
3. Filteret og luftindtaget må ikke blokeres for at forhindre vandlækage.

**GENBRUG**

Dette produkt bærer symbolet for selektiv sortering af affald af elektrisk og elektronisk udstyr. Det betyder, at dette produkt skal håndteres i henhold til det europæiske direktiv (2012/19/EU) for at blive genanvendt eller demonteret for at minimere dets indvirkning på miljøet. Kontakt de lokale eller regionale myndigheder for yderligere oplysninger.

Elektroniske produkter, der ikke indgår i den selektive sorteringsproces, er potentielt farlige for miljøet og menneskers sundhed på grund af tilstedeværelsen af farlige stoffer.

OVERENSSTEMMELSESERKLÆRING

Herved erklærer Gimég Nederland B.V., at enheden RTA-2500L, følger alle grundlæggende krav og andre relevante forskrifter, der er anført i det europæiske direktiv for radioudstyr (2014/53/EU), elektromagnetisk kompatibilitet (2014/30/EU) og lavspændingsdirektivet (2014/35/EU). Hvis du har brug for en fuldstændig overensstemmelseerklæring, kan du kontakte adressen angivet på bagsiden af denne vejledning.

Bedienungsanleitung Deutsch

Einleitende Worte zu Ihrer neuen Klimaanlage	66
Vorsichtsmaßnahmen bei der Installation	67
Sicherheitsmaßnahmen bei der Installation	68
Elektrische Daten	69
Technische Daten	70
Elektrisches Diagramm	71
Liste der gelieferten Teile	72
Benennung der Teile	73
Werkweise der Funkfernbedienung	74
Bedienfeld	78
Verbindung mit der Mestic app	79
Installationsanweisung	80
Schritt 1 - Anbringen des Dichtungsbands und der Schwammteile am Außengerät	80
Schritt 2 - Wahl des Installationsortes & Installation der Dachklimaanlage	81
Schritt 3 - Montage des Außengeräts	84
Schritt 4 - Installation der Deckeneinheit	85
Schritt 5 - Elektrische Verkabelung	87
Schritt 6 - Fertigstellung der Installation	89
Demontage	90
Hinweise zur Fehlerbehebung	91
Fehlercodeliste	92
Regelmäßige Instandhaltungsmaßnahmen	93
Recycling	94

EINLEITENDE WORTE ZU IHRER NEUEN KLIMAAANLAGE

Vielen Dank, dass Sie sich für die Wohnmobil-Klimaanlage entschieden haben. Dieses Handbuch umfasst alle Informationen für die Installation, den Betrieb und die Wartung. Nehmen Sie sich einige Minuten Zeit, um herauszufinden, wie Sie den größten Kühlkomfort und Wirtschaftlichkeit aus Ihrer neuen Klimaanlage holen können. Bewahren Sie diese Bedienungsanleitung gut auf für zukünftige Hinweise. Ein Allpol-Trennschalter mit einer Kontaktöffnung von mindestens 3 mm in allen Polen sollte in der festen Verkabelung angeschlossen sein. Zusätzlich sollte ein Leitungsschutzschalter mit einer Kapazität von 10A vorhanden sein. Der Leitungsschutzschalter sollte über eine magnetische und thermische Auslösefunktion verfügen, um vor Kurzschlüssen und Überlastungen zu schützen.

WARNUNG:

- Dieses Gerät ist nicht für den Gebrauch von Personen (einschließlich Kinder) mit eingeschränkten physischen, sensorischen oder geistigen Fähigkeiten oder mangelnder Erfahrung und Kenntnisse vorgesehen, es sei denn, sie werden von einer für ihre Sicherheit verantwortlichen Person beaufsichtigt oder angewiesen. Kinder sollten beaufsichtigt werden, um sicherzustellen, dass sie nicht mit dem Gerät spielen.
- Dieses Gerät kann von Kindern ab 8 Jahren und von Personen mit eingeschränkten physischen, sensorischen oder geistigen Fähigkeiten oder mangelnder Erfahrung und Kenntnissen verwendet werden, wenn sie beaufsichtigt werden oder Anweisungen zum sicheren Gebrauch des Geräts erhalten haben und die damit verbundenen Gefahren verstehen.
- Kinder dürfen nicht mit dem Gerät spielen.
- Reinigungs- und Wartungsarbeiten dürfen von Kindern nur unter Aufsicht und erst nach dem Lesen der Anleitung durchgeführt werden.
- Wenn Kältemittel austritt oder während der Installation, Wartung oder Demontage abgelassen werden muss, sollte dies von zertifizierten Fachleuten und/oder in Übereinstimmung mit den örtlichen Gesetzen und Vorschriften durchgeführt werden.

VORSICHTSMASSNAHMEN BEI DER INSTALLATION

WARNUNG:

- Beachten Sie alle geltenden Vorschriften und Verordnungen.
- Verwenden Sie keine beschädigten oder nicht standardmäßigen Netzkabel.
- Stellen Sie sicher, dass die Drähte ordnungsgemäß isoliert und gegen Abrieb geschützt sind.
- Seien Sie während der Installation und Wartung vorsichtig. Verhindern Sie falsche Bedienung, um Stromschläge, Unfälle und andere Zwischenfälle zu verhindern.
- Bevor Sie das Gerät einschalten, öffnen Sie bitte die horizontale Lamelle des Innengeräts von Hand. Andernfalls kann die kühle Luft nicht ausgestoßen werden, und es bildet sich Kondenswasser auf der horizontalen Lamelle.
- Das Gerät enthält das entflammbare Gas R32.
- Beachten Sie, dass Kältemittel geruchlos sein kann.
- Das Gerät muss in einem Raum mit einer Bodenfläche von mehr als 4 m² installiert, betrieben und gelagert werden.
- Das Gerät muss in einem Raum ohne kontinuierlich betriebene Zündquellen gelagert werden. (Zum Beispiel: offene Flammen, ein betriebenes Gasgerät oder ein betriebener elektrischer Heizkörper.)
- Das Gerät muss so gelagert werden, dass mechanische Beschädigungen vermieden werden.
- Halten Sie alle Lüftungsöffnungen frei von Hindernissen.
- Verwenden Sie keine Mittel zur Beschleunigung des Abtauvorgangs oder zur Reinigung, außer jene vom Hersteller empfohlenen.
- Bei Bedarf an Reparaturen wenden Sie sich an Ihr nächstgelegenes autorisiertes Servicezentrum. Reparaturen durch nicht qualifiziertes Personal können gefährliche Situationen verursachen.

Bereich der Betriebstemperatur

Empfohlener Arbeitsbereich der Betriebstemperatur: -5 ~ 46 °C. (Heizung: -5 ~ 24 °C / Kühlung: +18 ~ 46 °C). Das Außengerät kann aufgrund verschiedener Schutzmaßnahmen innerhalb des Arbeitsbereichs der Betriebstemperatur den Betrieb einstellen.

Wahl des Installationsortes

Grundvoraussetzung

Die Installation des Geräts an den folgenden Orten kann zu Fehlfunktionen führen. Wenn dies unvermeidlich ist, konsultieren Sie bitte den örtlichen Händler:

1. In der Nähe von starken Wärmequellen, Dämpfen, entflammbaren oder explosiven Gasen oder flüchtigen Substanzen in der Luft.
2. In der Nähe von Hochfrequenzgeräten (wie Schweißgerät, medizinische Ausrüstung).
3. In einem Küstengebiet.
4. In einem Bereich mit Öl oder Rauch in der Luft.
5. In einem Bereich mit schwefelhaltigem Gas
6. Jeder andere Ort mit besonderen Umständen.
7. Diese Klimaanlage ist nur für Fahrzeuge ohne konkave und konvexe Dachoberseite vorgesehen.
8. Lassen Sie diese Klimaanlage nicht beim Starten des Fahrzeugs oder während der Fahrt laufen.
9. Betreiben Sie die Klimaanlage nicht mit Strom aus der Fahrzeugstromversorgung.

Anforderungen an die Klimaanlage

1. Die Luftansaugung sollte weit entfernt von Hindernissen sein, und es dürfen keine Gegenstände in der Nähe des Luftauslasses platziert werden. Andernfalls beeinträchtigt dies die Abstrahlung des Wärmeableitungsrohrs.
2. Wählen Sie einen Ort, an dem der Lärm und die austretende Luft des Außengeräts die Umgebung nicht beeinträchtigen.
3. Montieren Sie das Gerät fern von Leuchtstofflampen.
4. Das Gerät darf nicht im Badezimmer installiert werden.

SICHERHEITSMASSNAHMEN BEI DER INSTALLATION

Anforderungen für den elektrischen Anschluss

Sicherheitsmaßnahmen

1. Bei der Installation des Geräts müssen die elektrischen Sicherheitsvorschriften beachtet werden.
2. Gemäß den örtlichen Sicherheitsvorschriften ist eine qualifizierte Stromversorgungsschaltung zu verwenden.
3. Wenn das Anschlusskabel beschädigt ist, muss es durch den Hersteller, seinen Servicevertreter oder ähnlich qualifizierte Personen ersetzt werden, um Gefahren zu vermeiden.
4. Verbinden Sie den Phasendraht, den Neutralleiter und den Erdungsdraht der Steckdose ordnungsgemäß.
5. Stellen Sie sicher, dass die Stromversorgung vor jeglichen Arbeiten im Zusammenhang mit Elektrizität und Sicherheit unterbrochen wird.
6. Schalten Sie die Stromversorgung erst ein, wenn die Installation abgeschlossen ist.
7. Die Klimaanlage ist ein Elektrogerät der ersten Klasse. Sie muss ordnungsgemäß geerdet werden, und zwar mit einem speziellen Erdungsgerät durch einen Fachmann. Stellen Sie sicher, dass dies geschieht.
8. Der gelb-grüne Draht oder der grüne Draht in der Klimaanlage ist der Erdungsdraht und darf nicht für andere Zwecke verwendet werden.
9. Der Erdungswiderstand sollte den nationalen elektrischen Sicherheitsvorschriften entsprechen.
10. Das Gerät muss gemäß den nationalen Verkabelungsvorschriften installiert werden.

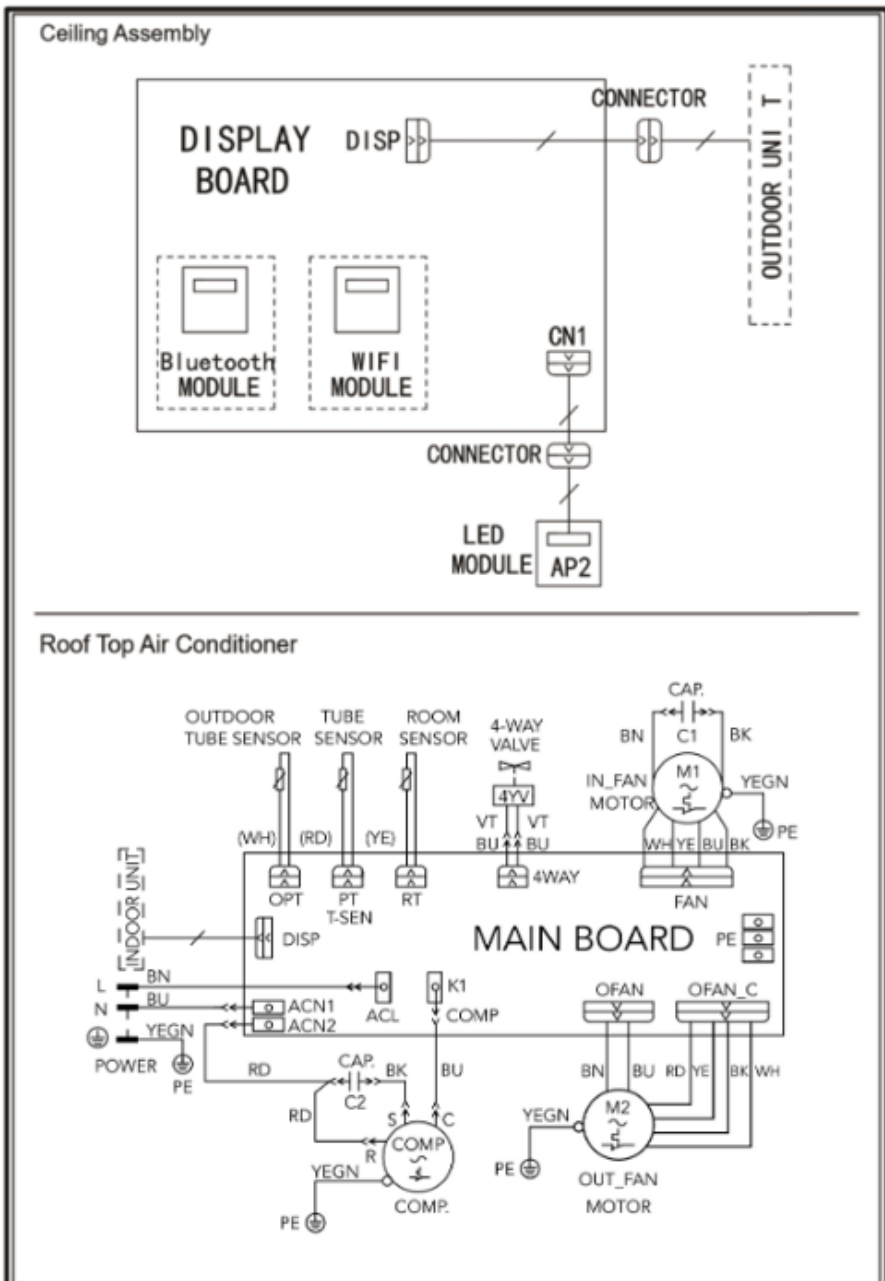
ELEKTRISCHE DATEN

1. Alle Verkabelungen müssen den örtlichen und nationalen elektrischen Vorschriften entsprechen. Alle Verkabelungen müssen von qualifizierten Elektrikern installiert werden. Bei Fragen zu den folgenden Anweisungen wenden Sie sich an einen qualifizierten Elektriker.
2. Überprüfen Sie die vorhandene Stromversorgung und beheben Sie jegliche Verkabelungsprobleme VOR der Installation und Inbetriebnahme dieses Geräts.
3. Diese Klimaanlage ist für den Betrieb mit einer 220-240V AC, 50Hz, 1-Phasen-Stromversorgung ausgelegt.
4. Die Schaltpläne finden Sie im Handbuch.
5. Wenn das Anschlusskabel beschädigt ist, muss es durch den Hersteller, seinen Servicevertreter oder ähnlich qualifizierte Personen ersetzt werden, um Gefahren zu vermeiden.
6. Die elektrischen Schaltpläne können ohne Vorankündigung geändert werden. Bitte beziehen Sie sich auf den mit dem Gerät gelieferten Schaltplan.

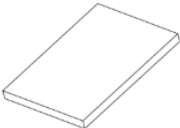
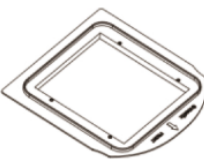










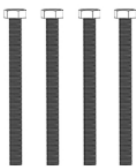
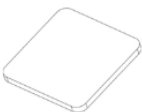


TECHNISCHE DATEN

Modell	RTA2500L	Heizeingangsstrom	4,4 A
Funktion	Kühlen und Heizen	Kühleingangsleistung	1118 W
Kühlleistung	8530 BTU (2500 W)	Heizeingangsleistung	1135 W
Heizleistung	9383 BTU (2750 W)	IP-Schutzklasse	IPX4
Luftdurchsatzkapazität	350 m ³ /h	Nettogewicht (intern/extern)	3/33 kg
Kältemittel	R290 (220 g)	Abmessungen Innengerät	67 x 52,3 x 5 cm
Spannung	230V 50Hz	Abmessungen Außengerät	96 x 58,5 x 25,9 cm
Kühleingangsstrom	4,3 A		

ELECTRIC DIAGRAM



LISTE MITGELIEFERTER TEILE

 1	 2	 3	 4
 5	 6	 7	 8
 9	 10	 11	 12
 13	 14	 15	 16

1. Bedienungsanleitung (1)

2. Montageplatte (1)

3. Fernbedienung (1)

4. Batterie (AAA 1,5V) (2)

5. Isolierband (1)

6. Halterung für Fernbedienung (1)

7. Kabelbinder (2)

8. Styropor (Zubehör 20 mm) (3)

9. Styropor (Zubehör 10 mm) (2)

10. Schaumstoff (Schaumstoffzubehör) (4)

11. Linke Montageplatte Unterbau (1)

12. Rechte Montageplatte Unterbau (1)

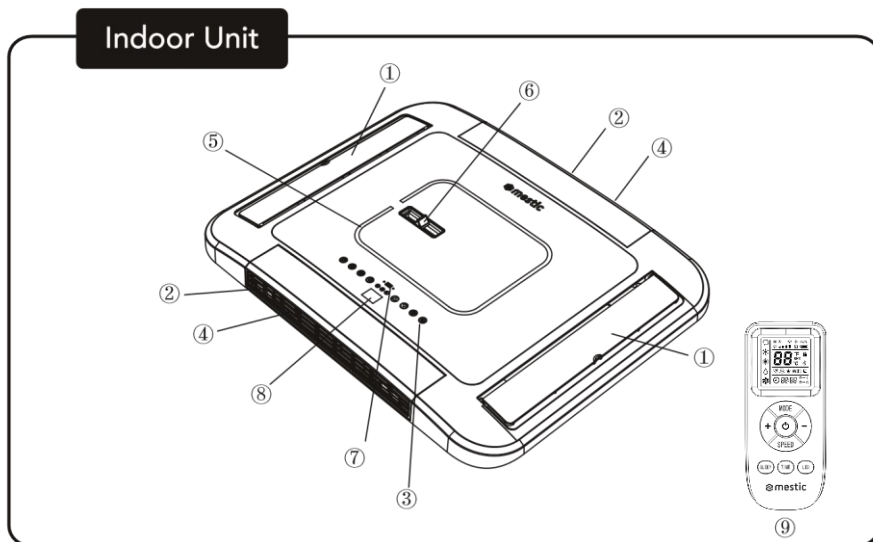
13. Bolzen Unterbau M6X75 (4)

14. Schaumstoff (3)

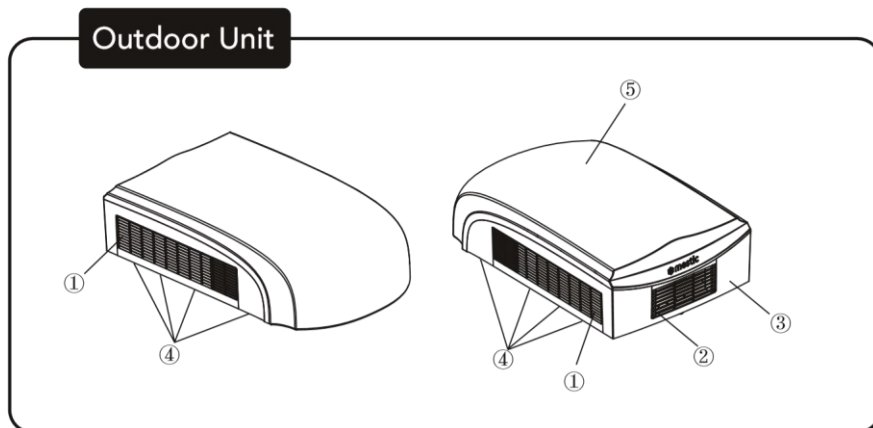
15. Bolzen Unterbau M5X12 (4)

16. Schraube mit Bohrspitze ST4X20 (4)

PARTS NAME



- ①Luftauslassgitter ②Lufteinlassgitter ③Bedienfeld (Membran) ④Filter Sub-Montage ⑤LED-Anzeige
- ⑥Bedienungsriff ⑦Fernbedienungsempfangsfenster ⑧Eingestellte Temperatur ⑨Fernbedienung



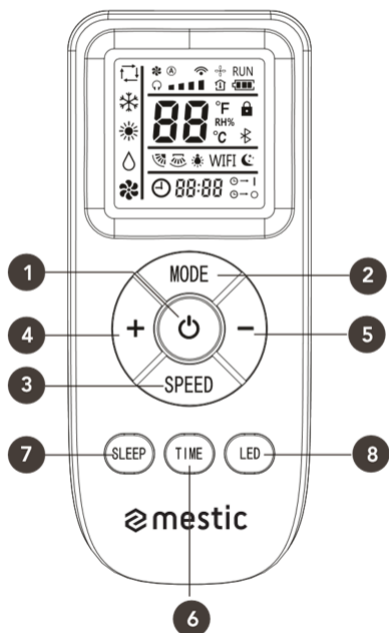
- ①Lufteinlassgitter ②Luftauslassgitter ③Chassis ④Ablauföffnung ⑤Außengehäuse

Hinweis:

Die tatsächlichen Produkte können von den oben gezeigten Grafiken abweichen.
Bitte beachten Sie die tatsächlichen Produkte.

BETRIEB DER FUNKFERNBEDIENUNG

Tasten




1. Ein/Aus-Taste
2. Mode-Taste
3. Speed-Taste
4. Taste „+“
5. Taste „-“
6. Time-Taste
7. Sleep-Taste
8. LED-Licht-Taste

Symbole auf dem Display

	Lüftergeschwindigkeit
	Sendesignal
	Automatikmodus
	Kühlmodus
	Heizmodus
	Lüftermodus
	Schlafmodus
	Licht
	Temperatur
	Zeit
	Timer EIN/AUS

EINFÜHRUNG IN DIE TASTEN DER FERNBEDIENUNG

Beachten Sie:

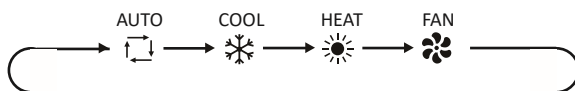
- Nach dem Einschalten gibt die Klimaanlage einen Ton von sich, und die Betriebsanzeige „RUN“ leuchtet auf. Jetzt können Sie die Klimaanlage über die Fernbedienung steuern.
- Wenn die Stromversorgung eingeschaltet ist, wird jedes Mal, wenn eine Taste auf der Fernbedienung gedrückt wird, das Signal-Symbol „“ auf der Fernbedienung einmal blinken. Die Klimaanlage gibt einen Ton von sich, was darauf hinweist, dass das Signal an die Klimaanlage gesendet wurde.

1. Ein/Aus-Taste

- Drücken Sie diese Taste, um die Klimaanlage einzuschalten. Drücken Sie diese Taste erneut, um die Klimaanlage auszuschalten.

2. MODE-Taste

- Drücken Sie diese Taste, um Ihren gewünschten Betriebsmodus auszuwählen.



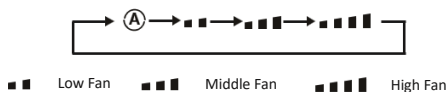
- Im „AUTO“-Modus wird die Klimaanlage automatisch gemäß der Umgebungstemperatur betrieben. Die eingestellte Temperatur kann nicht geändert werden und wird nicht angezeigt. Durch Drücken der „FAN“-Taste kann die Lüftergeschwindigkeit angepasst werden.
- Im „COOL“-Modus drücken Sie die Taste „+“ oder „-“, um die eingestellte Temperatur zu ändern. Um die Lüftergeschwindigkeit anzupassen, drücken Sie die „FAN“-Taste.
- Im „FAN“-Modus wird nur der Lüfter eingeschaltet, ohne Kühlung oder Heizung. Drücken Sie die „FAN“-Taste, um die Lüftergeschwindigkeit anzupassen.
- Im „HEAT“-Modus drücken Sie die Taste „+“ oder „-“, um die eingestellte Temperatur zu ändern. Um die Lüftergeschwindigkeit anzupassen, drücken Sie die „FAN“-Taste.


Beachten Sie:

- Nach Auswahl des „HEAT“-Modus verzögert die Klimaanlage das Gebläse um 1-5 Minuten, um ein Ausblasen von kalter Luft zu verhindern. Die tatsächliche Verzögerungszeit hängt von der Innenraumtemperatur ab.
- Die Temperatur kann zwischen 16-31 °C (61-88 °F) eingestellt werden.

3. SPEED-Taste

- Diese Taste dient zum Einstellen der Lüftergeschwindigkeit in folgender Reihenfolge:

**Beachten Sie:**

- Im „“-Geschwindigkeitsmodus wird die Klimaanlage automatisch die passende Lüftergeschwindigkeit gemäß der Standardvoreinstellung auswählen.


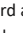
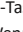
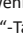



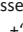
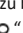



4. Taste „+“

- Drücken Sie die Taste „+“ einmal, um die eingestellte Temperatur um 1 °C (°F) zu erhöhen. Halten Sie die Taste „+“ mindestens 2 Sekunden lang gedrückt, und die eingestellte Temperatur ändert sich schnell. Sobald die Taste „+“ nach Einstellung der Temperatur losgelassen wird, ändert sich die Temperaturanzeige an der Klimaanlage entsprechend. Die Temperatur kann im „AUTO“-Modus nicht angepasst werden.
- Bei der Einstellung von „TIMER ON“ oder „TIMER OFF“ oder „CLOCK“ drücken Sie die Taste „+“, um die Zeit anzupassen. Weitere Informationen finden Sie unter „Timer-On-Funktion“ und „Timer-Off-Funktion“.

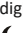

5. Taste „-“

- Drücken Sie die Taste „-“ einmal, um die eingestellte Temperatur um 1 °C (°F) zu verringern. Halten Sie die Taste „-“ mindestens 2 Sekunden lang gedrückt, und die eingestellte Temperatur ändert sich schnell. Sobald die Taste „-“ nach Einstellung der Temperatur losgelassen wird, ändert sich die Temperaturanzeige an der Klimaanlage entsprechend. Die Temperatur kann im „AUTO“-Modus nicht angepasst werden.
- Bei der Einstellung von „TIMER ON“ oder „TIMER OFF“ oder „CLOCK“ drücken Sie die Taste „-“, um die Zeit anzupassen. Weitere Informationen finden Sie unter „Timer-On-Funktion“ und „Timer-Off-Funktion“.



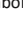
6. TIME-Taste

- Drücken Sie die „TIME“-Taste, um zwischen „TIMER ON“ und „TIMER OFF“ zu wechseln. Mit der „TIMER ON“-Funktion kann die Zeit für den Timer eingestellt werden. Wenn die „TIMER ON“-Funktion aktiv ist, blinkt das Symbol „“ auf der Fernbedienung. Dieses Symbol „“ wird angezeigt. Drücken Sie die Taste „+“ oder „-“, um die „TIMER ON“-Einstellung anzupassen. Durch Drücken der Taste „+“ oder „-“ wird die Einstellung um 1 Minute erhöht oder verringert. Halten Sie die Taste „+“ oder „-“ 2 Sekunden lang gedrückt, die Zeiteinstellung ändert sich nun schnell, bis die erforderliche Zeit erreicht ist. Drücken Sie 5 Sekunden lang die „TIME“-Taste, um die neue Einstellung zu bestätigen. Das Symbol „“ hört auf zu blinken. Um „TIMER ON“ zu deaktivieren: Wenn die „TIMER ON“-Funktion ausgewählt wurde und das Symbol „“ auf der Fernbedienung blinkt, drücken Sie die „TIME“-Taste, bis die Symbole „“ und „“ verschwinden.
- Mit der „TIMER OFF“-Funktion kann die Zeit für „TIMER OFF“ eingestellt werden. Wenn die „TIMER OFF“-Funktion aktiv ist, blinkt das Symbol „“ auf der Fernbedienung. Dieses Symbol „“ wird angezeigt. Drücken Sie die Taste „+“ oder „-“, um die „TIMER OFF“-Einstellung anzupassen. Durch Drücken der Taste „+“ oder „-“ wird die Einstellung um 1 Minute erhöht oder verringert. Halten Sie die Taste „+“ oder „-“ 2 Sekunden lang gedrückt, die Zeiteinstellung ändert sich nun schnell, bis die erforderliche Zeit erreicht ist. Drücken Sie 5 Sekunden lang die „TIME“-Taste, um die neue Einstellung zu bestätigen. Das Symbol „“ hört auf zu blinken. Um „TIMER OFF“ zu deaktivieren: Wenn die „TIMER OFF“-Funktion ausgewählt wurde und das Symbol „“ auf der Fernbedienung blinkt, drücken Sie die „TIME“-Taste, bis die Symbole „“ und „“ verschwinden.

7. SLEEP-Taste

Drücken Sie die „SLEEP“-Taste, und das Symbol „“ leuchtet auf. Im Schlafmodus wird die Lüftergeschwindigkeit auf die niedrigste Stufe eingestellt, und alle Lichter erlöschen. Drücken Sie die „SLEEP“-Taste erneut, das Symbol „“ erlischt, und die Klimaanlage wird im normalen Modus betrieben.



8. LED-Taste

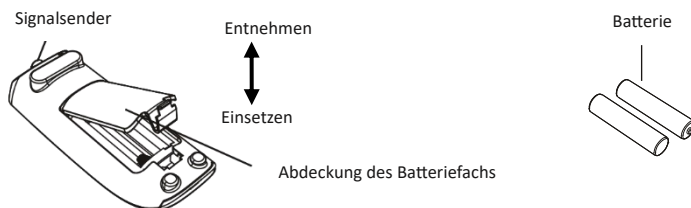
Drücken Sie die „LED“-Taste, das Symbol „“ leuchtet auf und schaltet das warmweiße Licht des Innengeräts ein. Drücken Sie die „LED“-Taste erneut, das Symbol „“ wird weiterhin angezeigt und schaltet das kaltweiße Licht des Innengeräts ein. Drücken Sie die LED-Taste erneut, das Symbol „“ erlischt und schaltet das Licht des Innengeräts aus.

Beachten Sie:

- Richten Sie während des Betriebs den Signalgeber der Fernbedienung auf das Empfangsgerät. Der Abstand zwischen dem Signalgeber und dem Empfangsgerät sollte nicht mehr als 8 Meter betragen, und es sollten keine Hindernisse dazwischen sein.
- Das Signal der Fernbedienung kann gestört werden, wenn sich eine Leuchtstofflampe oder ein schnurloses Telefon im Raum befindet. Die Fernbedienung sollte während des Betriebs in der Nähe des Geräts sein.
- Wenn ein Austausch der Batterien erforderlich ist, verwenden Sie neue Batterien des gleichen Modells. Wenn die Fernbedienung längere Zeit nicht verwendet wird, nehmen Sie die Batterien heraus.
- Wenn das Display auf der Fernbedienung unscharf ist oder überhaupt nichts angezeigt wird, ersetzen Sie bitte die Batterien.

KOMBINATIONSTASTEN**Kindersicherungsfunktion**

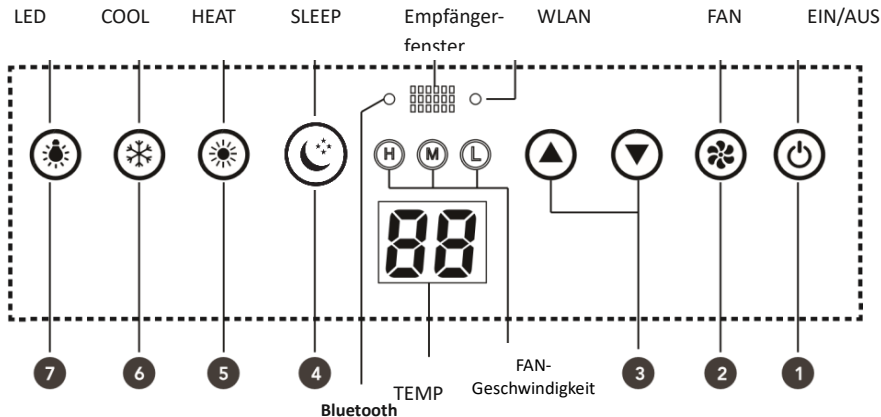
- Drücken Sie gleichzeitig die Tasten „Speed“ und „-“, um die Kindersicherungsfunktion ein- oder auszuschalten. Wenn die Kindersicherungsfunktion aktiviert ist, wird das Symbol „“ auf der Fernbedienung angezeigt. Wenn die Fernbedienung jetzt verwendet wird, blinkt das Symbol „“ drei Mal, ohne ein Signal an die Klimaanlage zu senden.

Austausch der Batterien in der Fernbedienung

1. Bewegen Sie die Batterieabdeckung mit Ihrem Finger und öffnen Sie die Batterieabdeckung in Richtung des Pfeils.
2. Ersetzen Sie die beiden Trockenbatterien (AAA 1,5 V) und stellen Sie sicher, dass die Positionen der Pole „+“ und „-“ korrekt sind.
3. Installieren Sie die Abdeckung des Batteriefachs wieder.

BEDIENFELD

Hinweis: Falls die Fernbedienung fehlt, steuern Sie das Gerät über das Bedienfeld.



1. EIN/AUS-Taste

Der Betrieb beginnt, wenn Sie diese Taste drücken, und stoppt, wenn Sie diese Taste erneut drücken.

2. FAN-Geschwindigkeitstaste

Wählen Sie die Lüftergeschwindigkeit LOW, MED, HIGH.

3. (▲/▼) Taste

Drücken Sie die Taste „▲“, um die eingestellte (Betriebs-)Temperatur des Geräts zu erhöhen, und drücken Sie die Taste „▼“, um die eingestellte (Betriebs-)Temperatur des Geräts zu verringern. Der Temperaturbereich liegt zwischen 16 und 31 °C (61 und 88 °F).

4. SLEEP-Taste

Drücken Sie die „SLEEP“-Taste. Die Schlafanzeige leuchtet auf und der Schlafmodus wird aktiviert. Nach einigen Sekunden erlöschen alle Anzeigen auf dem Bedienfeld. Deaktivieren Sie den Schlafmodus, indem Sie eine beliebige Taste auf dem Bedienfeld drücken.

5. HEAT-Taste

Drücken Sie die „HEAT“-Taste. Die HEAT-Anzeige leuchtet auf und der Heizmodus wird aktiviert. Drücken Sie die „HEAT“-Taste erneut. Die HEAT-Anzeige erlischt und der Heizmodus wird ausgeschaltet.

6. COOL-Taste

Drücken Sie die „COOL“-Taste. Die COOL-Anzeige leuchtet auf und der Kühlmodus wird aktiviert. Drücken Sie die „COOL“-Taste erneut. Die COOL-Anzeige erlischt und der Kühlmodus wird ausgeschaltet.

7. LED-Taste

Drücken Sie diese Taste, um die Anzeigelichter am Innengerät ein- oder auszuschalten.

8. WLAN-Anzeige

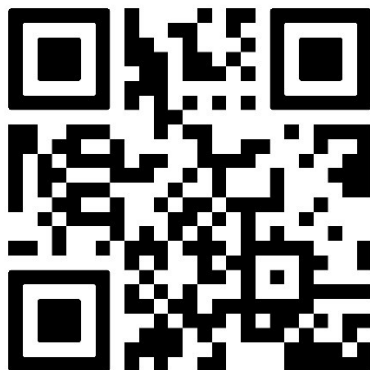
Im Standardzustand blinkt die WLAN-Anzeige und befindet sich im Verteilungsnetzwerkmodus. Das Verteilungsnetzwerk ist erfolgreich, wenn die WLAN-Anzeige konstant leuchtet.

9. Bluetooth-Anzeige

Im Standardzustand blinkt die Bluetooth-Anzeige und befindet sich im Verteilungsnetzwerkmodus. Das Verteilungsnetzwerk ist erfolgreich, wenn die Bluetooth-Anzeige konstant leuchtet.

APP

Mit der App können Sie Informationen und Daten zu diesem Produkt verwalten und anzeigen. Detaillierte Nutzungshinweise finden Sie in der Anleitung zur Bluetooth- oder WLAN-Verbindung:



INSTALLATIONSHINWEISE

VOR DER INSTALLATION

Führen Sie einen Testlauf des Geräts mit ordnungsgemäßer Stromversorgung durch. Überprüfen Sie den Abschnitt Betriebs- und Installationsanleitung im Handbuch des Eigentümers. Stellen Sie sicher, dass alle Steuerelemente korrekt funktionieren, und trennen Sie dann die Stromversorgung des Geräts.

WARNUNG

- Bewegliche Teile können zu Verletzungen führen. Seien Sie vorsichtig beim Testen des Geräts. Betreiben Sie das Gerät nicht mit entfernter Außenabdeckung.
- Das Außengerät darf nicht in einer vertieften Nische des Fahrzeugdachs installiert werden. Es muss auf einer ebenen Fläche auf dem Dach montiert werden, um sicherzustellen, dass Regenwasser, Autowaschwasser, Kondensationswasser usw. problemlos abfließen können. Wasser sollte sich nicht um das Außengerät herum ansammeln können. Andernfalls kann es zu Fehlfunktionen oder Sicherheitsgefährdungen kommen, da Wasser in die Klimaanlage eindringen kann.
- Verwenden Sie die mitgelieferte Montageplatte, um das Außengerät zu installieren. Andernfalls kann es zu Fehlfunktionen oder Schäden kommen.
- Verwenden Sie den Adapter, wenn die Öffnung 390 x 390 mm oder 400 x 400 mm beträgt.

SCHRITT 1 – ANBRINGEN DES DICHTUNGSBANDS UND DER SCHWAMMSTÜCKE AM AUSSENGERÄT

1. Reinigen Sie vor dem Anbringen des Dichtungsbandes und der Schwammstücke an der Unterseite des Außengeräts die entsprechenden Bereiche gemäß Abbildung 1.
2. Nehmen Sie das Dichtungsband und die Schwammstücke aus der Verpackung, ziehen Sie das Papier von der Klebefläche ab und positionieren Sie sie an den in Abbildung 1 gezeigten Stellen. Wenn das Dichtungsband beschädigt ist oder nicht an der richtigen Position haftet, müssen Sie es durch ein neues ersetzen und ordnungsgemäß anbringen.
3. Überprüfen Sie, ob das Dichtungsband und die Schwammstücke fest haften und vergewissern Sie sich, dass sie sich nicht lösen.

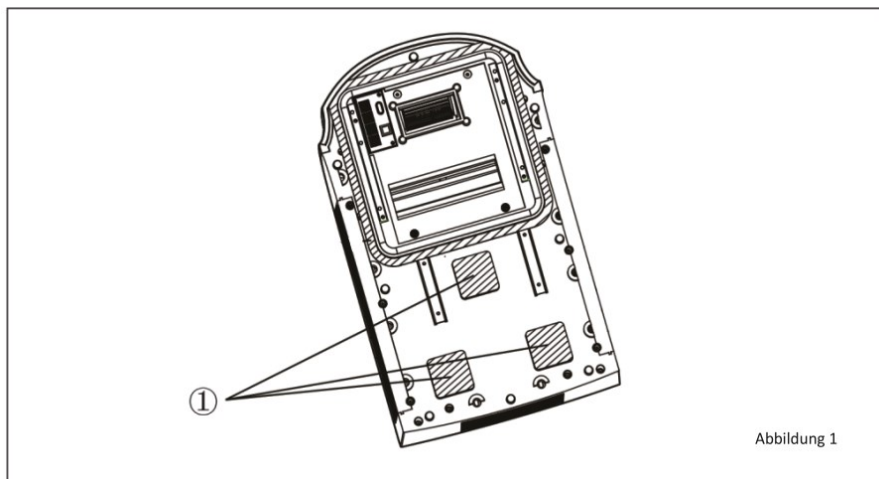


Abbildung 1

1) Klebestelle der drei Schaumstoffstücke

SCHRITT 2 - WAHL DES INSTALLATIONSORTES UND INSTALLATION DER DACHKLIMAAANLAGE

Ihre Klimaanlage wurde für den Einsatz in Wohnmobilen konzipiert. Überprüfen Sie das Dach des Fahrzeugs, um festzustellen, ob es sowohl das Aufdachgerät als auch die Deckeneinheit ohne zusätzliche Unterstützung tragen kann. Stellen Sie sicher, dass der Montagebereich der Innenraum-Deckeneinheit nicht mit vorhandenen Strukturen interferiert. Sobald der Standort für Ihre Klimaanlage festgelegt wurde, muss eine verstärkte und gerahmte Dachöffnung ausgeschnitten werden (sofern keine vorhanden ist), oder Sie können vorhandene Lüftungsöffnungen verwenden.

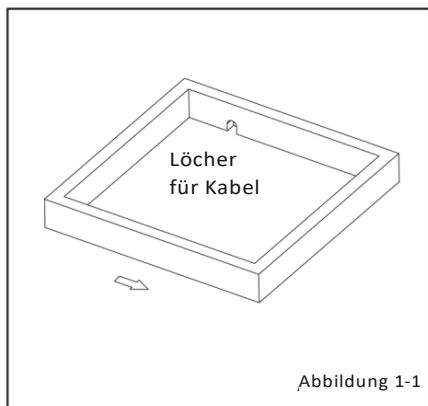
SITUATION A.

Wenn bereits eine Dachlüftungsöffnung am gewünschten Montageort für die Klimaanlage vorhanden ist, müssen folgende Schritte durchgeführt werden:

1. Entfernen Sie alle Schrauben, die die Dachlüftungsöffnung am Fahrzeug befestigen. Entfernen Sie die Belüftung und alle zusätzlichen Verkleidungen. Entfernen Sie sorgfältig alle Dichtungen um die Öffnung, damit die Oberfläche frei ist.
2. Es kann erforderlich sein, einige der alten Schraubenlöcher der Dachlüftungsöffnung zu versiegeln, die außerhalb der Dichtung des Klimaanlagensockels liegen können.
3. Prüfen Sie die Größe der Dachöffnung. Wenn die Öffnung kleiner als 380 x 380 mm ist, muss die Öffnung vergrößert werden. Die Abmessungen sollten 380 x 380 mm, 390 x 390 mm oder 400 x 400 mm betragen.

SITUATION B.

Wenn keine Dachlüftungsöffnung vorhanden ist, muss eine neue Öffnung in das Dach des Fahrzeugs geschnitten werden. Eine entsprechende Öffnung muss auch in die Decke im Inneren des Fahrzeugs geschnitten werden. Seien Sie vorsichtig, da das Dachstück stecken bleiben kann, wenn das Dach mehrschichtig ist. Wenn die Öffnung im Dach und in der Decke die richtige Größe hat, muss eine Trägerstruktur zwischen dem äußeren Dach und der Decke im Inneren angebracht werden. Der verstärkte Rahmen muss den folgenden Richtlinien entsprechen:



1. Er muss in der Lage sein, sowohl das Gewicht der Dachklimaanlage als auch der Innenraum-Deckeneinheit zu tragen.
2. Er muss in der Lage sein, die äußere Dachfläche und die Innenraumdecke auf Abstand zu halten und zu stützen, damit bei Verschraubung der Dachklimaanlage und der Deckeneinheit kein Einsturz erfolgt. Ein typischer Stützrahmen ist in Abbildung 1-1 dargestellt.
3. Es muss eine Öffnung im Rahmen für die Verlegung der Stromversorgungsleitung geben. Verlegen Sie die Versorgungsleitung gleichzeitig mit der Installation des Stützrahmens durch den Rahmen hindurch.

INSTALLATIONSMETHODE DER MONTAGEPLATTE

Wenn das Dach des Fahrzeugs bereits eine Öffnung von 400 x 400 mm oder 390 x 390 mm hat:

- Wählen Sie die Installationsposition für die Klimaanlage. Der Montageadapter eignet sich für eine Öffnungsgröße von 400 x 400 mm oder 390 x 390 mm. Die Öffnung von 380 x 380 mm ist nicht für die Installation des Adapters geeignet.

Vorgehensweise:

- Stellen Sie sicher, dass die Installationsfläche flach ist. Entfernen Sie alle Hindernisse um die Öffnung im Dach.
- Überprüfen Sie, ob es Löcher oder Rillen auf der Installationsfläche gibt. Falls vorhanden, führen Sie eine Abdichtbehandlung durch, um Wassereintritt zu verhindern.
- Füllen Sie die Rille, in der der Montageadapter Kontakt mit dem Dach des Fahrzeugs hat, mit nicht ausgehärtetem Dichtungsmittel (die maximale Dicke beträgt 1 cm). Wenn die Montageplatte oben auf dem Fahrzeug installiert ist, füllen Sie den Spalt zwischen der Montageplatte und dem Dach des Fahrzeugs mit Dichtungsmittel. Der Montageadapter sollte präzise anschließend am Dach des Fahrzeugs abgedichtet werden, um Wassereintritt zu verhindern.
- Installieren Sie sie gemäß der in Abbildung 1-2 angegebenen Richtung in der Öffnung im Dach des Fahrzeugs (die Richtung des Pfeils sollte zur Vorderseite des Fahrzeugs zeigen).

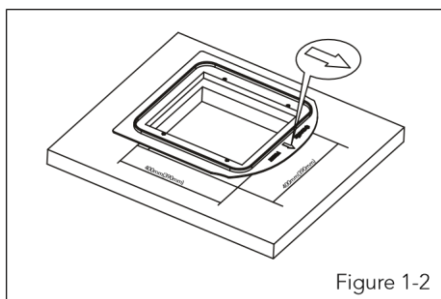
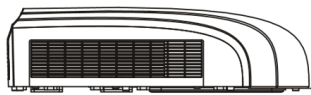


Figure 1-2

VORSICHT

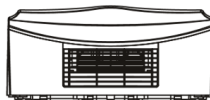
1. Die Dachklimaanlage muss auf einer waagerechten Ebene von vorne nach hinten und von Seite zu Seite montiert werden, während das Fahrzeug auf einer ebenen Fläche geparkt ist. Abbildung 2 zeigt die maximal zulässigen Gradangaben, um die das Gerät über oder unter Niveau montiert werden kann.
2. Wenn das Dach des Fahrzeugs geneigt ist (nicht waagrecht), sodass die Dachklimaanlage nicht innerhalb der maximal zulässigen Gradangaben montiert werden kann, muss eine externe Nivellierscheibe hinzugefügt werden, um das Gerät in die Waagerechte zu bringen. Eine typische Nivellierscheibe ist in Abbildung 3 dargestellt.
3. Sobald die Dachklimaanlage waagrecht ausgerichtet ist, ist möglicherweise zusätzliche Unterfütterung über der Innenraumdeckenmontage erforderlich. Die Dachklimaanlage und die innere Deckeneinheit müssen sich vor ihrer Befestigung quadratisch zueinander befinden.
4. Nachdem der Bereich um die Montageöffnung ordnungsgemäß vorbereitet ist, entfernen Sie den Karton und die Versandpolsterungen um die Dachklimaanlage. Heben Sie das Gerät vorsichtig auf das Fahrzeug. Verwenden Sie nicht die äußere Kunststoffverkleidung zum Heben. Platzieren Sie die Dachklimaanlage über der vorbereiteten Montageöffnung.
5. Die Spitze (Nase) der Verkleidung muss in die Frontrichtung des Fahrzeugs zeigen.

Hinweis: Stellen Sie immer sicher, dass das Gerät waagrecht steht, wenn es in Betrieb ist. Das Gerät darf nur für kurze Zeit über der maximalen Neigung von 5° verwendet werden, um ein Auslaufen von Kondenswasser zu vermeiden.



Die maximale Neigung von der horizontalen Ebene beträgt 5°, sowohl nach oben als auch nach unten.

Abbildung 2



Die maximale Neigung von der horizontalen Ebene beträgt 5°, sowohl nach oben als auch nach

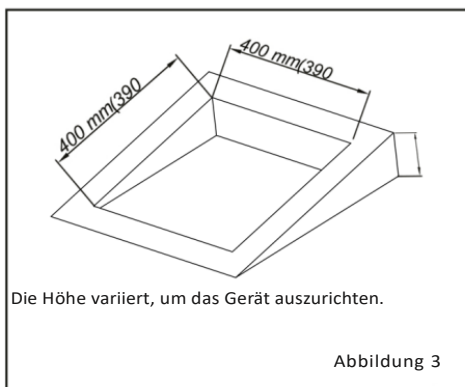
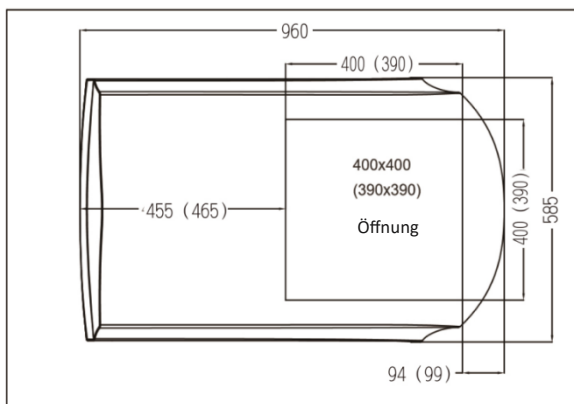


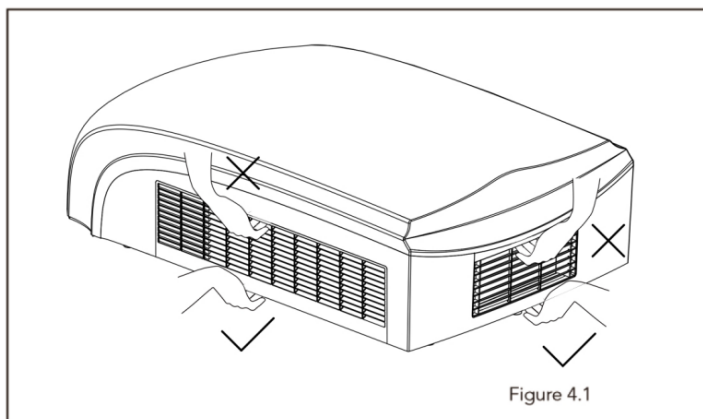
Abbildung 3

NOTIZ ZU DEN ABMESSUNGEN DER KLIMAANLAGE (DACH DES GERÄTS)



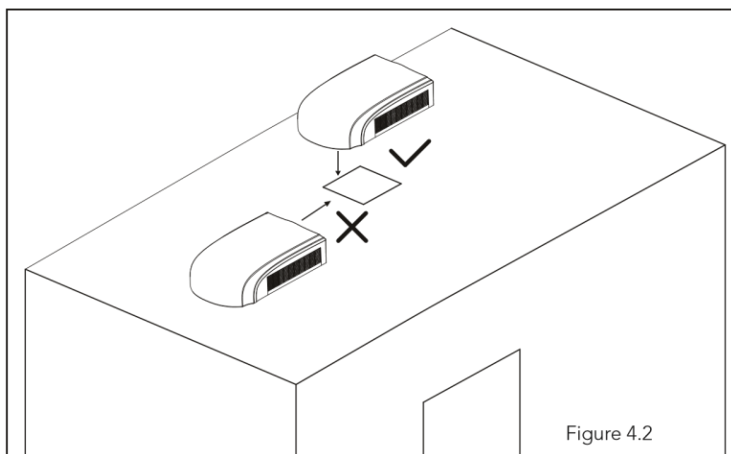
SCHRITT 3 - MONTAGE DES AUSSENGERÄTS

1. Öffnen Sie das Paket und nehmen Sie das Außengerät heraus. Heben Sie das Außengerät beim Auspacken nicht an den Einlass- und Auslassgittern an. (siehe Abbildung 4-1)



2. Installation des Außengeräts auf dem Montageadapter:

- Heben Sie das Außengerät an. Es ist strengstens untersagt, die Klimaanlage am äußeren Rahmen anzuheben. Setzen Sie sie auf den Montageadapter auf der vorbereiteten Öffnung und stellen Sie sicher, dass das Dichtungsband des Außengeräts mit der Nut auf der Oberfläche der Montageplatte übereinstimmt. Schieben Sie das Außengerät nicht, da sich sonst die Dichtungen lösen.



SCHRITT 4 - INSTALLATION DER DECKENEINHEIT**BEACHTEN SIE:**

Stellen Sie sicher, dass die Klimaanlage und die Innen- und Außendecke gut zusammenpassen. Bevor Sie die Schrauben festziehen, überprüfen Sie Folgendes:

1. Die anwendbare Dicke des Fahrzeugdachs beträgt 30 mm bis 80 mm.
2. Bevor Sie die Schrauben festziehen, ziehen Sie die vier Schrauben von Hand ohne Anwendung von Gewalt an.
3. Die Montagehalterungen sollten mit der Oberfläche der Fahrzeugdecke überlappen. Ziehen Sie die Schrauben kreuzweise an und stellen Sie sicher, dass die Schraubenlöcher mit den Löchern im Adapter übereinstimmen. Das maximale Drehmoment der Schrauben (4) beträgt 1,8 Nm. (Siehe Abbildung 5)

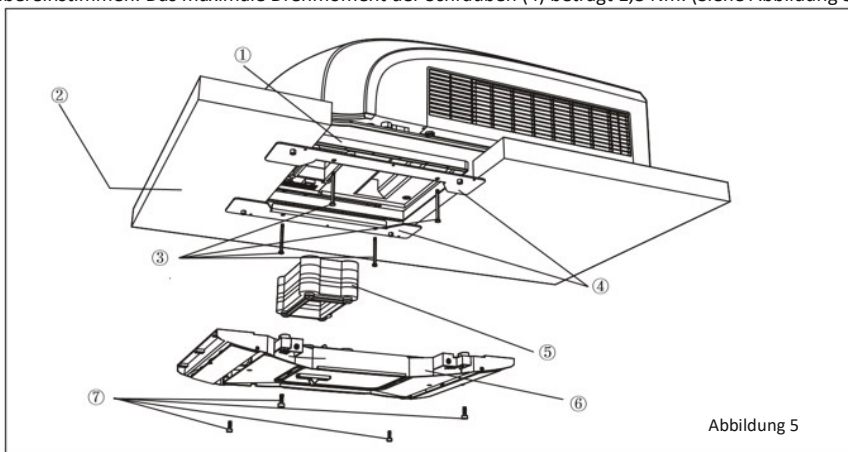
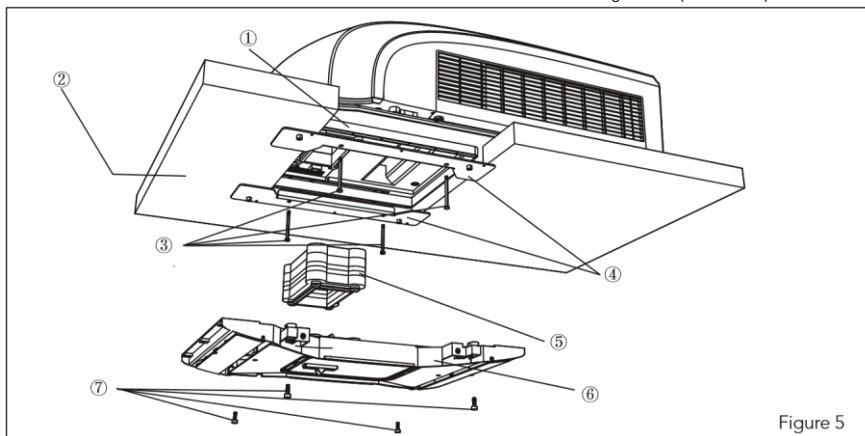


Abbildung 5

- 1) Kunststoffadapter
- 2) Dicke des Fahrzeugdachs beträgt 30 mm bis 80 mm
- 3) 4 Schrauben (maximales Drehmoment beträgt 1,8 Nm)
- 4) Halterung
- 5) Luftkanäle
- 6) Kanalrahmen
- 7) 4 Schrauben

Die folgenden schrittweisen Anweisungen müssen in der angegebenen Reihenfolge ausgeführt werden, um eine ordnungsgemäße Installation sicherzustellen.

1. Nehmen Sie vorsichtig die Deckeneinheit aus der Verpackung.
2. Entfernen Sie das Deckengitter von der Deckeneinheit.
3. Bringen Sie das Außengerät auf das Dach des Fahrzeugs und richten Sie es an den Öffnungen auf dem Dach des Fahrzeugs aus. Verwenden Sie 2 Sätze Montageplatten und 4 Schraubenbolzen, um das Außengerät zu montieren (siehe Abb. 5).
4. Sie müssen die Montageschrauben von Hand anbringen, um ein Verkanten zu vermeiden. NEHMEN SIE DIE MONTAGE DER SCHRAUBEN NICHT MIT EINEM ELEKTROWERKZEUG ODER LUFTDRUCKSCHRAUBER VOR! Die Montageschrauben sollten kreuzweise angezogen werden; der Vorgang ist abgeschlossen, wenn die Basisdichtung gleichmäßig zusammengedrückt ist.
5. Bevor Sie den Luftkanalaufbau des Innengeräts installieren, montieren Sie den Schaumstoffaufbau entsprechend der Dicke des Fahrzeugdachs. Verwenden Sie eine geeignete Menge Styropor und weichen Schaumstoffs. Hinweis: Der Schaumstoff sollte nicht mehr als 1 oder 2 mm dicker sein als die Dicke des Dachs. Kleben Sie den Styropor-Schaumstoffaufbaunit doppelseitigem Klebeband (vom Hersteller bereitgestellt) (siehe Abb. 5-1, 5-2).
6. Installieren Sie die Schaumstoffaufbau auf dem Luftkanalaufbau. Verwenden Sie 4 Schraubenbolzen, um den Luftkanalaufbau auf der Montageplatte zu befestigen. Überprüfen Sie nach dem Anschließen des Außengeräts an das Innengerät, ob sich der Schaumstoff gelöst hat (siehe Abb. 5).



- | | | |
|---|-------------------|---------------|
| ① Kunststoffadapter | ④ Halterung | ⑦ 4 Schrauben |
| ② Dicke des Fahrzeugdachs beträgt 30 mm bis 80 mm | ⑤ Luftkanalrahmen | |
| ③ 4 Schrauben (maximales Drehmoment beträgt 1,8 Nm) | ⑥ Luftkanal | |

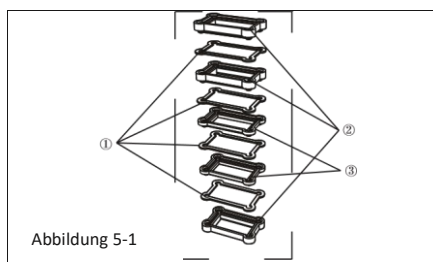


Abbildung 5-1

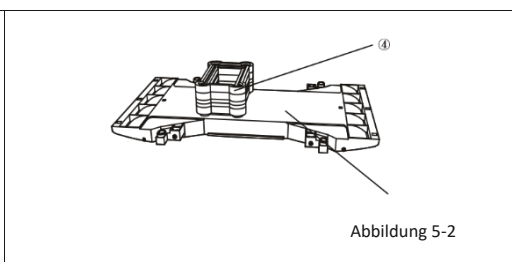


Abbildung 5-2

- ① Schaumstoff (4 mm) ② Schaumstoff (20 mm) ③ Schaumstoff (10 mm) ④ Schaumstoff ⑤ Luftkanal

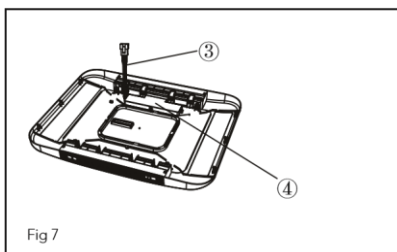
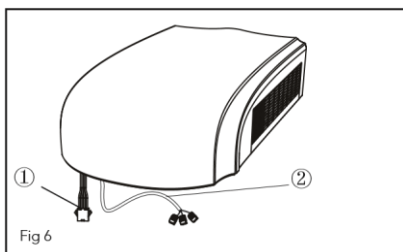
ELEKTRISCHE VERKABELUNG

SCHRITT 5 - ELEKTRISCHE VERKABELUNG

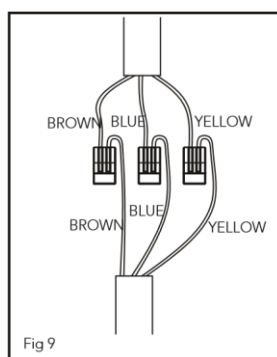
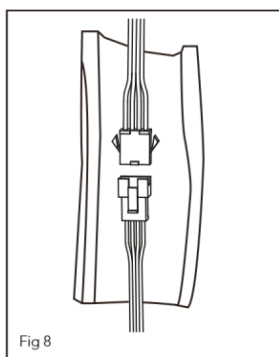
VERLEGUNG DER 220-240V AC-VERKABELUNG

WARNUNG: Stellen Sie sicher, dass jegliche Stromversorgung des Geräts getrennt ist, bevor Sie Arbeiten am Gerät durchführen, um das Risiko von Stromschlägen, Verletzungen und/oder Beschädigungen des Geräts zu vermeiden. Nachdem der Rahmen der Deckeneinheit im Inneren ordnungsgemäß an der Dachklimaanlage befestigt wurde, müssen die folgenden elektrischen Verbindungen ausgeführt werden.

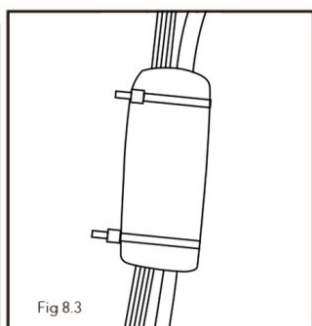
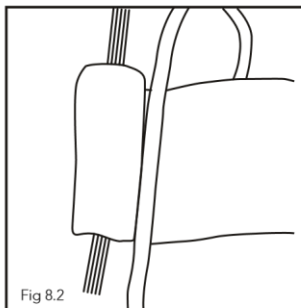
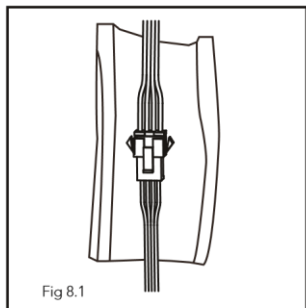
1. Wie in Abb. 6 gezeigt, verfügt das Außengerät über zwei Sätze von Ausgangsleitungen, nämlich das Netzkabel (Starkstrom) und die Steuersignaldrähte. Der erstere sollte direkt mit dem Netzanschlussterminal verbunden werden, während der letztere mit dem Steuersignaldraht des Innengeräts verbunden werden sollte.
2. Wie in Abb. 7 gezeigt, verfügt das Innengerät über einen Satz Steuersignaldrähte mit insgesamt 1 Verkabelungsterminal.
3. Wie in Abb. 8 gezeigt, verbinden Sie die Verkabelungsterminals von Innen- und Außengerät. Verwenden Sie dann ein Stück Schaumstoff, um die Verkabelungsterminals zu verbinden, wobei jeder Terminal separat von dem Schwamm umgeben ist. Vermeiden Sie Lücken zwischen den einzelnen Drähten.
4. Wie in Abb. 9 gezeigt, schließen Sie das externe Netzkabel an das auf dem Wohnmobil verbliebene Kabel an.



- 1) Verbindungsdraht für das Außengerät 2) Elektrischer Draht für das Außengerät 3) Elektrischer Draht für das Innengerät 4) Anzeigetafel

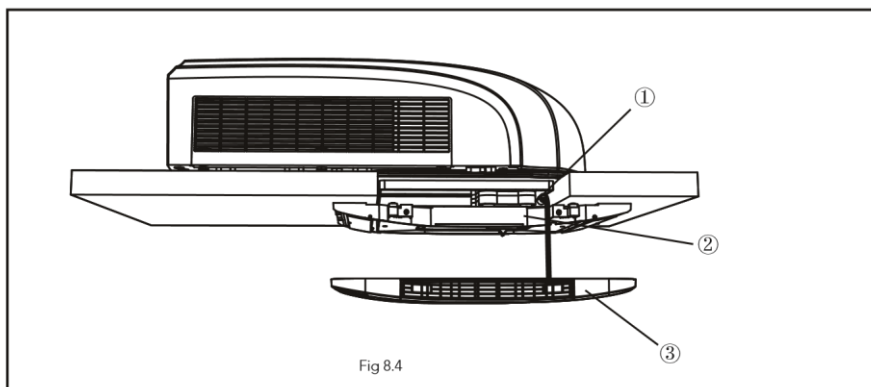


4. Verwenden Sie ein Stück Wärmeisolierungsmantel, wie in Abbildung 8 gezeigt, um die Anschlussklemmen zu umgeben. Hüllen Sie den Isoliermantel in Schaumstoff und befestigen Sie ihn mit Kabelbindern.



NOTE

1. Kabelbinder müssen im Bereich sowohl des Schaumstoffs als auch des Wärmeisoliermantels angebracht werden.
2. Bevor Sie das Panel des Innengeräts installieren, legen Sie die thermische Isolierfolie oben auf den Luftkanal.



1. Isolierfolie

2. Luftkanalteile

3. Frontblende

FERTIGSTELLUNG DER INSTALLATION

SCHRITT 6 - FERTIGSTELLUNG DER INSTALLATION

Um die Installation und die Anforderungen an die Systemüberprüfung abzuschließen, müssen die folgenden Schritte durchgeführt werden:

1. Befestigen Sie das Deckengitter am Luftkanal der Deckenbaueinheit mit 4 Schrauben. (siehe Abbildung 9).
2. Installieren Sie den Luftfilter und das Lufteinlassgitter.
3. Schalten Sie die Stromversorgung ein und überprüfen Sie die Funktionalität des Geräts.
4. Wenn das Innengerät montiert ist und der Spalt zwischen dem Panel und der Oberseite des Fahrzeugs nicht gleichmäßig ist, lassen Sie dies bitte vom Hersteller entsprechend dem Montagezustand anpassen.

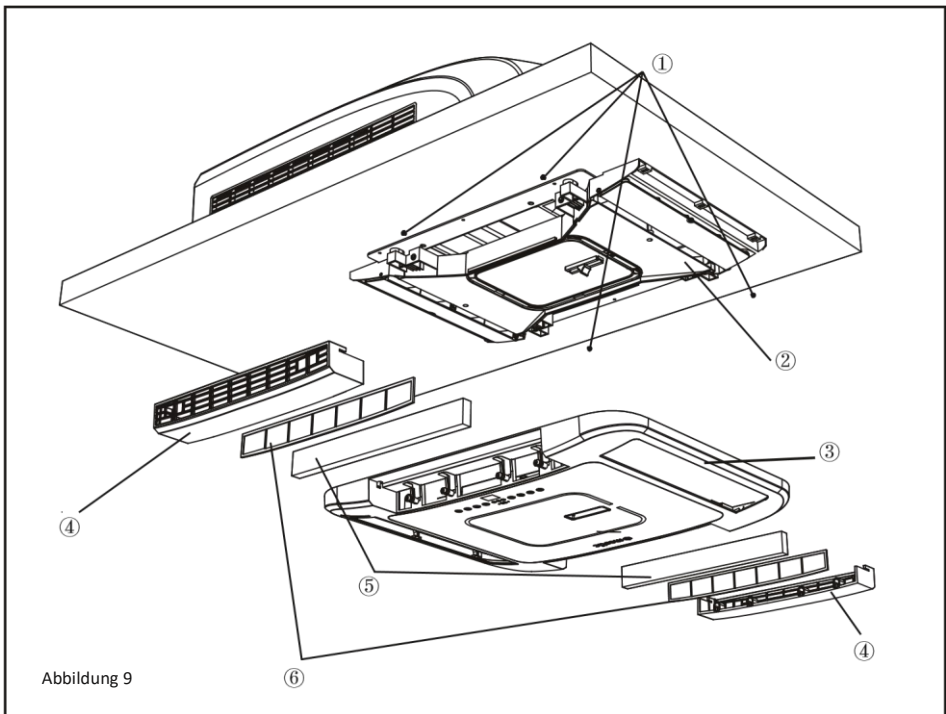


Abbildung 9

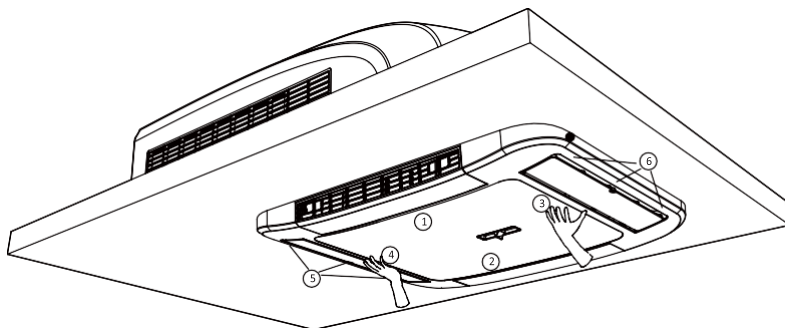
1) 4 Schrauben
4) Lufteinlassgitter

2) Luftkanalrahmen
5) HEPA-Filter

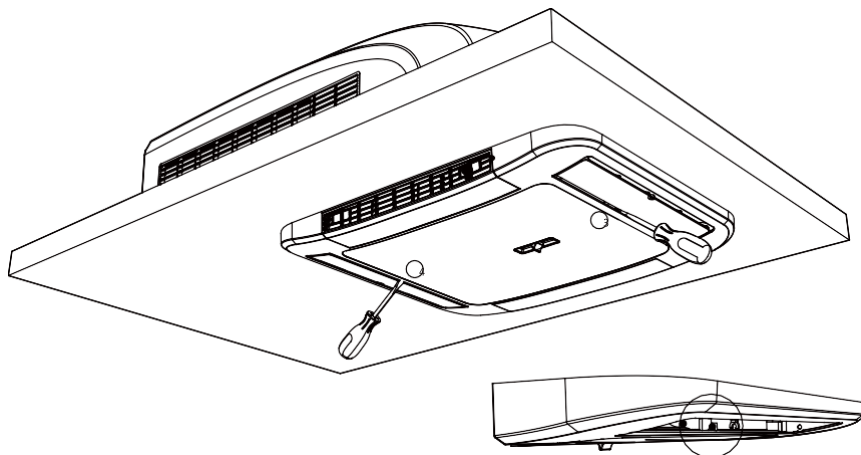
3) Innenverkleidung
6) Gitter

DEMONTAGE

Achten Sie beim Einbau der Innenschale darauf, die vorderen und hinteren Befestigungselemente zu befestigen, wie in der Abbildung gezeigt, indem Sie auf die Innenschale 1,2,3,4,5,6 drücken.



Wenn Sie die Innenschale entfernen, hebeln Sie die Positionen 3 und 4 vorsichtig mit einem Schraubendreher auf und ziehen Sie die Innenschale nach unten, um die Innenschale zu entfernen.



Vergrößertes Diagramm von Position 3 und 4

FEHLERBEHEBUNG

HINWEISE ZUR FEHLERBEHEBUNG

Wenn Sie Probleme mit Ihrer Klimaanlage im Wohnmobil haben, überprüfen Sie diese Anleitung, bevor Sie sich an Ihren Servicevertreter wenden.

PROBLEM	MÖGLICHE URSACHE	LÖSUNG
Das Gerät kann nicht gestartet werden	Das Gerät ist möglicherweise nicht korrekt mit der Stromversorgung verbunden.	Überprüfen Sie die Stromversorgung des Fahrzeugs und stellen Sie sicher, dass sie korrekt bereitgestellt wird.
Das Gerät kann den Raum nicht kühlen	Die Dachklimaanlage ist nicht waagrecht.	Montieren Sie die Dachklimaanlage so waagrecht wie möglich von vorne nach hinten und von Seite zu Seite, wenn das Fahrzeug geparkt ist. Stellen Sie sicher, dass die Montage der Klimaanlage korrekt und waagrecht erfolgt.
	Die Temperatureinstellung ist zu hoch.	Verringern Sie die Temperatur über die Fernbedienung.
	Der Luftfilter ist verschmutzt.	Entfernen und reinigen Sie den Filter.
	Der Raum war bereits sehr heiß, bevor das Gerät eingeschaltet wurde.	Geben Sie dem Gerät ausreichend Zeit, um den Raum zu kühlen.
Das Gerät macht Geräusche	Das Gerät klickt und gluckert.	Diese Geräusche sind während des Betriebs des Geräts normal.
Das Gerät tropft im Inneren	Die Grunddichtung war nicht gleichmäßig komprimiert.	Die Montageschrauben sollten gleichmäßig angezogen werden, um die Grunddichtung zu komprimieren.
Das Gerät hat Eis oder Frost auf den Spulen	Die Temperatur im Inneren ist niedrig.	Wählen Sie den FAN-Modus bei hoher Lüftergeschwindigkeit.
	Der Filter ist verschmutzt.	Entfernen und reinigen Sie den Filter.

FEHLERCODELISTE

Wenn der Status der Klimaanlage abnormal ist, wird der Temperaturindikator auf dem Innengerät blinken, um den entsprechenden Fehlercode anzuzeigen. Bitte beachten Sie die folgende Liste zur Identifizierung des Fehlercodes.



Innendisplay

Das Anzeigediagramm dient nur als Referenz. Bitte beachten Sie das tatsächliche Produkt für die tatsächliche Anzeige und Position.

FEHLERCODE	PROBLEMBEHEBUNG
PL	Die Stromversorgungsspannung ist zu niedrig. Überprüfen Sie bitte, ob die Spannung korrekt ist. Dieser Fehler kann durch erneutes Starten des Geräts behoben werden. Falls nicht, kontaktieren Sie bitte qualifizierte Fachleute für den Service.
E1/E2/E3/E4/EC	Bitte kontaktieren Sie qualifizierte Fachleute für den Service.
EE	Etwas blockiert das Lufteinlassgitter des Innengeräts und verursacht einen abnormalen Luftstrom zum Innengerät
	Der HEPA-Filter ist zu verschmutzt und verursacht einen abnormalen Luftstrom
EE	Bitte prüfen Sie, ob das Lufteinlassgitter durch etwas blockiert wird, und entfernen Sie es.
	Wenn sich das Gerät im Kühlmodus befindet, ist die Umgebungstemperatur zu niedrig
	Bitte ersetzen Sie den HEPA-Filter durch einen neuen
	Wenn sich das Gerät im Kühlmodus befindet, ist die Umgebungstemperatur zu niedrig
	Per Fernbedienung oder App in den Lüftermodus wechseln

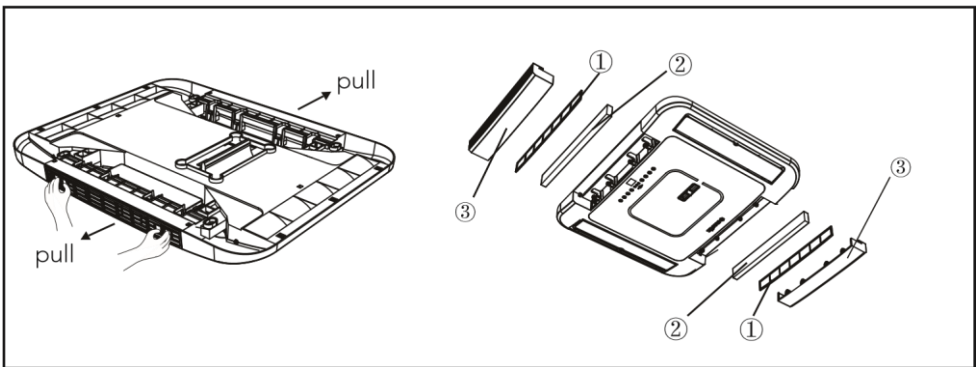
Hinweis: Wenn es andere Fehlercodes gibt, kontaktieren Sie bitte qualifizierte Fachleute für den Service.

REGELMÄSSIGE INSTANDHALTUNGSMASSNAHMEN

AKTIVITÄT	HÄUFIGKEIT
Die Abdeckung entfernen und die Kondensatorspule reinigen	Zweimal im Jahr.
Filter und HEPA reinigen (Eine häufigere Reinigung kann je nach Luftqualität erforderlich sein)	Es wird empfohlen, den HEPA nach einem Jahr Nutzung zu ersetzen.

WIE MAN DEN LUFTFILTER ENTFERNT

Ziehen Sie das Lufteinlassgitter von Hand in Pfeilrichtung heraus und entfernen Sie das Gitter und den HEPA-Filter.



① Gitter

② HEPA-Filter

③ Lufteinlassgitter

WIE MAN DAS LUFTGITTER UND DEN HEPA-FILTER REINIGT

Entfernen Sie Staub von den Luftfiltern mit sauberem Wasser oder saugen Sie den Filter mit einem elektrischen Haushaltsstaubsauger ab. Reinigen Sie den HEPA-Filter mit einem elektrischen Haushaltsstaubsauger. Wenn Sie feststellen, dass der HEPA-Filter verschmutzt ist und nach der Reinigung nicht mehr verwendet werden kann, müssen Sie sich an den Hersteller wenden, um einen neuen HEPA-Filter als Ersatz zu kaufen.

WARNUNG

NICHT-EINHALTUNG DER ANWEISUNGEN KANN ZU SCHWEREN PERSONENSCHÄDEN FÜHREN.

1. Berühren Sie die Kondensatoranschlüsse nicht ohne elektrische Entladung. Der Kondensator
2. Könnte immer noch geladen sein, selbst wenn die Stromversorgung ausgeschaltet ist.
3. Seien Sie vorsichtig bei der Wartung des Kältesystems, da es einen hohen internen Druck hat.
4. Blockieren Sie den Filter und den Lufteinlass im Innenraum nicht zu stark, um Wasseraustritt zu verhindern.



RECYCLING

Dieses Produkt trägt das Symbol für selektive Sortierung von Elektro- und Elektronikgeräten. Dies bedeutet, dass dieses Produkt gemäß der Europäischen Richtlinie (2012/19/EU) entsorgt oder demontiert werden muss, um seine Auswirkungen auf die Umwelt zu minimieren. Für weitere Informationen kontaktieren Sie bitte Ihre örtlichen oder regionalen Behörden. Elektronikprodukte, die nicht im selektiven Sortierprozess enthalten sind, können aufgrund des Vorhandenseins von Gefahrstoffen potenziell gefährlich für die Umwelt und die menschliche Gesundheit sein.

KONFORMITÄTSERKLÄRUNG

Hiermit erklärt die Firma Gimeg Nederland B.V., dass sich das Gerät RTA-2500L in Übereinstimmung mit den grundlegenden Anforderungen, der europäischen Richtlinie für Funkanlagen (2014/53/EU), elektromagnetischen Verträglichkeit (2014/30/EU) und der Niederspannungsrichtlinie (2014/35/EU) aufgeführt sind. Brauchen Sie eine völlige Konformitätserklärung, bitte nehmen Sie Kontakt auf mit die Adresse am Rückseite diese Bedienungshinweise

User instructions English

A few words about your new air conditioning unit	96
Installation precaution	97
Electrical data	99
Technical data	100
Electric diagram	101
Packing list	102
Parts name	103
Operation of wireless remote controller	104
Control panel	108
Connecting to the Mestic app	109
Installation instruction	110
Step 1 - Sticking the sealing strip and sponge pieces on the outdoor unit	110
Step 2 - selecting an installation location & installing the roof top air conditioner	111
Step 3 - mounting outdoor unit	114
Step 4 - installing the ceiling assembly	115
Step 5 - electrical wiring	118
Step 6 - completing the installation	119
Disassembly	120
Troubleshooting guide	121
Error codes	122
Regular maintenance procedures	123
Recycling	124

A FEW WORDS ABOUT YOUR NEW AIR CONDITIONING UNIT

Thank you for choosing the Recreational Vehicle Air Conditioner. This manual will supply you with all the information for installation, operation and maintenance. Take a few minutes to discover how to get the most in cooling comfort and economic operation from your new air conditioner. Please keep this manual well for future reference. An all-pole disconnection switch having a contact separation of at least 3mm in all poles should be connected in fixed wiring. As well as an circuit breaker with the capacity of 10A. The circuit breaker should include a magnetic and thermal release function, so it can protect against short-circuiting and overloading.

WARNING:

- This appliance is not intended for use by persons (including children) with reduced physical, sensory or mental capabilities, or lack of experience and knowledge, unless they have been given supervision or instruction concerning use of the appliance by a person responsible for their safety. Children should be supervised to ensure that they do not play with the appliance.
- This appliance can be used by children aged from 8 years and above and persons with reduced physical, sensory or mental capabilities or lack of experience and knowledge if they have been given supervision or instruction concerning use of the appliance in a safe way and understand the hazards involved.
- Children shall not play with the appliance.
- Cleaning and user maintenance shall not be done by children without supervision and only after reading the
- When the refrigerant leaks or requires discharge during installation, maintenance, or disassembly, it should be handled by certified professionals and/or in compliance with local laws and regulations.

INSTALLATION PRECAUTION

WARNING:

- Observe all governing codes and ordinances.
- Do not use damaged or non-standard power cord.
- Make sure wires are insulated properly and protected against abrasion.
- Be caution during installation and maintenance. Prohibit incorrect operation to prevent electric shock, casualty and other accidents.
- Before turning on the unit, please open the horizontal louver of indoor unit by hand, Otherwise, the cool air can't be blown out and there will be condensate water on the horizontal louver.
- The appliance contains the flammable gas R290.
- Be aware that refrigerants may be odourless.
- The appliance shall be installed, operated and stored in a room with a floor area larger than 4 m².
- The appliance shall be stored in a room without continuously operating ignition sources. (For example: open flames, an operating gas appliance or an operating electric heater.)
- The appliance shall be stored in such a way as to prevent mechanical damage from occurring.
- Keep any ventilation openings clear of obstruction.
- Do not use means to accelerate the defrosting process or to clean, other than those recommended by the manufacturer.
- Should repair be necessary, contact your nearest authorized service centre. Any repairs carried out by unqualified personnel may cause dangerous situations.

Working temperature range

Suggested working temperature range: -5 ~ 46°C . (heating:-5~24°C/cooling:+18~46 °C). The outdoor unit may stop operating, due to various kinds of protection within the working temperature range.

Selection of Installation Location

Basic requirement

Installing the unit in the following places may cause malfunction. If it is unavoidable, please consult the local dealer:

1. Near strong heat sources, vapours, flammable or explosive gas, or volatile objects spread in the air.
2. Near high-frequency devices (such as welding machine, medical equipment).
3. In a coastal area.
4. In an area with oil or fumes in the air.
5. An area with sulfureted gas.
6. Any other place with special circumstances.
7. This air conditioner unit is only used for the vehicle without concave and convex roof top.
8. Do not operate this air conditioner unit when starting up the vehicle or when the vehicle is driving.
9. Do not supply the power for the air conditioner unit with the vehicle power supply.

Requirement of air conditioner

1. Air inlet should be far away from obstacles and do not put any objects near air outlet. Otherwise, it will affect the radiation of heat-removal pipe.
2. Select a location where the noise and outflow air emitted by the outdoor unit will not affect the surrounding area.
3. Mount the unit far away from fluorescent lamps.
4. The appliance shall not be installed in the bathroom.

INSTALLATION PRECAUTION

Requirements for electric connection

Safety precaution

1. Must follow the electric safety regulations when installing the unit.
2. According to the local safety regulations, use qualified power supply circuit.
3. If the supply cord is damaged, it must be replaced by the manufacturer, its service agent or similarly qualified persons in order to avoid a hazard.
4. Properly connect the live wire, neutral wire and grounding wire of power socket.
5. Be sure to cut off the power supply before proceeding any work related to electricity and safety.
6. Do not put on the power before finishing installation.
7. The air conditioner is first class electric appliance. It must be properly grounding. With specialized grounding device by a professional. Please make sure it is
8. The yellow-green wire or green wire in air conditioner is grounding wire, which can't be used for other purposes.
9. The grounding resistance should comply with national electric safety regulations.
10. The appliance shall be installed in accordance with national wiring regulations.

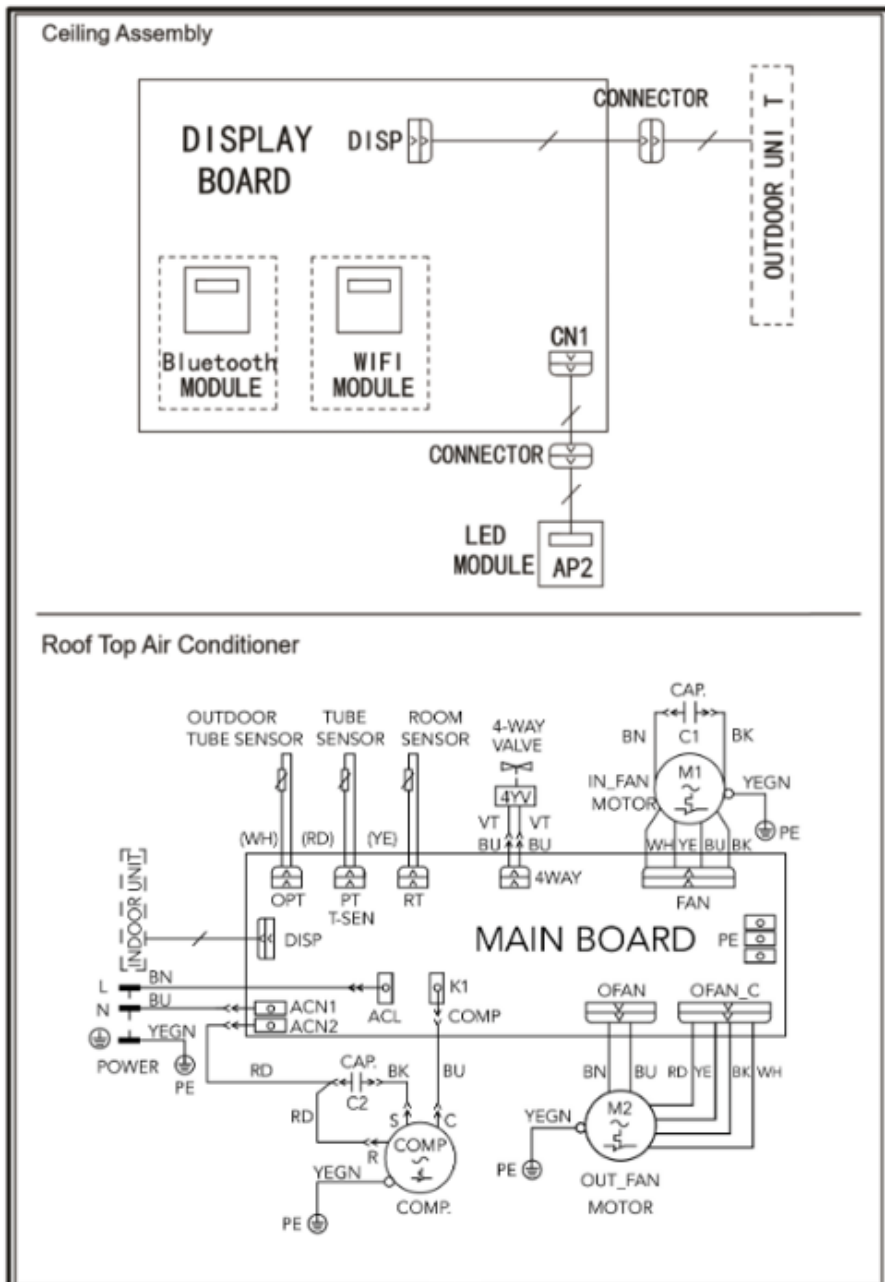
ELECTRICAL DATA

1. All wiring must be complied with local and national electrical codes. All wiring must be installed by qualified electricians. If you have any questions about the following instructions, contact a qualified electrician.
2. Check the available power supply and resolve any wiring problems BEFORE installing and operating this unit.
3. This air conditioner is designed to operate from a 220-240V AC, 50Hz, 1 Phase power supply.
4. The wiring diagrams are can be found in this manual.
5. If the supply cord is damaged, it must be replaced by the manufacturer, its service agent or similarly qualified persons in order to avoid a hazard.
6. The Electric schematic diagram are subject to change without notice. Please refer to the one delivered with the unit.

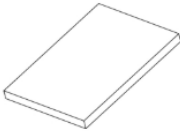











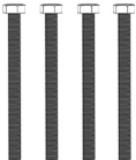
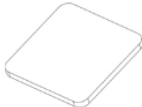


TECHNICAL DATA

Model	RTA2500L	Heating input Current	4.4A
function	cold and hot	Cooling input power	1118W
Cooling capacity	8530 BTU (2500W)	Heating input power	1135W
Heating capacity	9383 BTU (2750W)	Isolation class	IPX4
Air flow capacity	350m ³ /h	Net weight (internal/external)	3/33kg
Refrigerant	R290(220g)	Dimensions inside unit	67×52.3×5cm
Voltage	230V 50Hz	Dimensions outside unit	96×58.5×25.9cm
Cooling input Current	4.3A		

ELECTRIC DIAGRAM

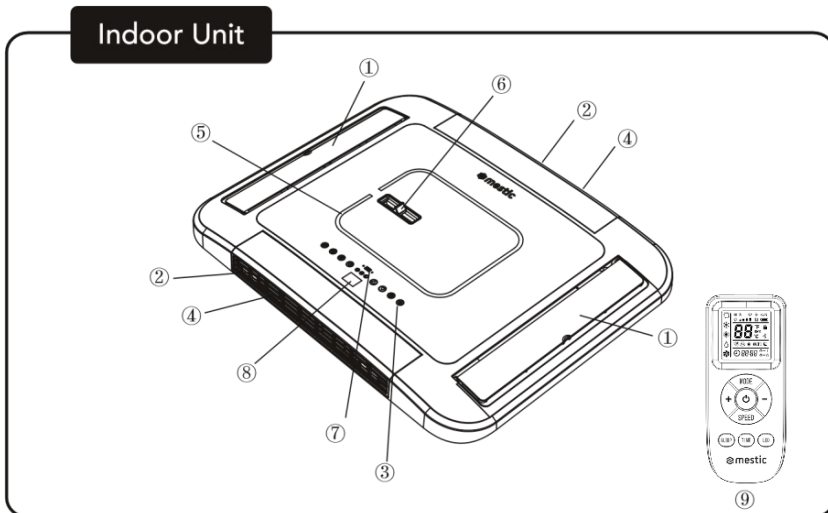


PACKING LIST

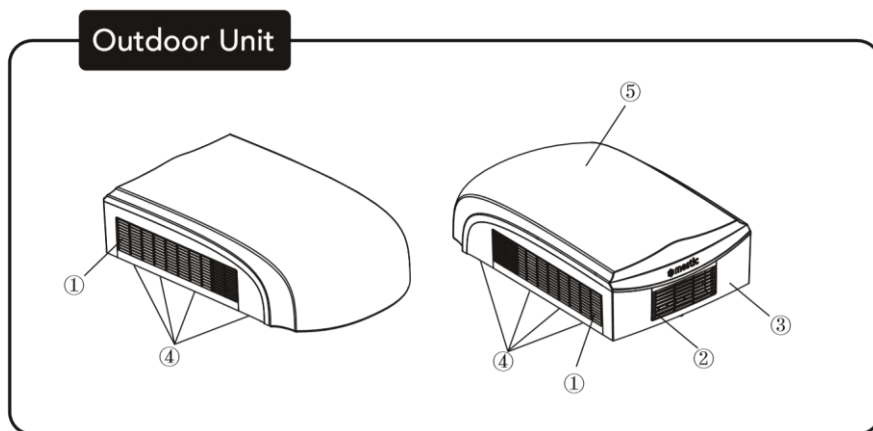
 <p>1</p>	 <p>2</p>	 <p>3</p>	 <p>4</p>
 <p>5</p>	 <p>6</p>	 <p>7</p>	 <p>8</p>
 <p>9</p>	 <p>10</p>	 <p>11</p>	 <p>12</p>
 <p>13</p>	 <p>14</p>	 <p>15</p>	 <p>16</p>

- | | | |
|---------------------------------|---|---------------------------------|
| 1. Owner's manual (1) | 8. Styrofoam (accessory 20mm) (3) | 15. Bolt sub-assembly MSX12 (4) |
| 2. Mounting plate (1) | 9. Styrofoam (accessory 10mm) (2) | 16. Tapping screw ST4X20 (4) |
| 3. Remote controller (1) | 10. Soft foam (foam accessory) (4) | |
| 4. Battery (AAA 1.5V) (2) | 11. Left mounting plate sub-assembly (1) | |
| 5. Insulating tape (1) | 12. Right mounting plate sub-assembly (1) | |
| 6. Remote controller holder (1) | 13. Bolt sub-assembly M6X75 (4) | |
| 7. Bundle (2) | 14. Foam (3) | |

PARTS NAME



- ① Air-out grille ② Air-in grille ③ Control panel (membrane) ④ Filter sub-assembly ⑤ LED indicator
- ⑥ Operating handle ⑦ Remote receiver window ⑧ Setting temperature ⑨ Remote controller



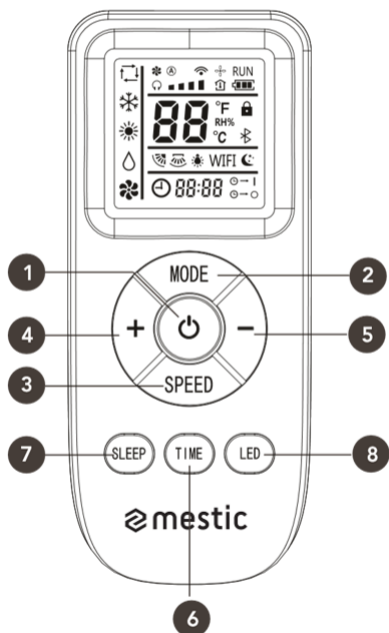
- ① Air-in grille ② Air-out grille ③ Frame ④ Drainage outlet ⑤ Outer case

Notice:

Actual products may be different from above graphics, please refer to actual products.

OPERATION OF WIRELESS REMOTE CONTROLLER

Buttons




1. On/Off button
2. Mode button
3. Speed button
4. "+" button
5. "-" button
6. Time button
7. Sleep button
8. LED light button

Icons on display screen

	Fan speed
	Send signal
	Auto mode
	Cool mode
	Heat mode
	Fan mode
	Sleep mode
	Light
	Temperature
	Time
	Timer ON/OFF

INTRODUCTION FOR BUTTONS ON REMOTE CONTROLLER

Note:

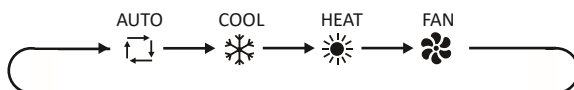
- After turning on the power, the air conditioner will give out a sound and the operation indicator “RUN” is on. Now, you can operate the air conditioner through the remote controller.
- When the power is on, every time a button is pressed on the remote controller, the signal icon “” on the remote controller will flash once. The air conditioner will give out a sound, which indicates the signal has been sent to the air conditioner.

1. On/off button

- Press this button to turn the air conditioner on. Press this button again to turn the air conditioner off.

2. Mode button

- Press this button to select your required operation mode.



- In “AUTO” mode, the air conditioner will automatically operate according to the ambient temperature. The set temperature cannot be changed and will not be displayed. By pressing the “FAN” button, the fan speed can be adjusted.
- In “COOL” mode, press the “+” or “-” button to change the set temperature. To adjust the fan speed, press the “FAN” button.
- In “FAN” mode, only the fan is turned on, without any cooling or heating. Press the “FAN” button, to adjust the fan speed.
- In “HEAT” mode, press the “+” or “-” button to change the set temperature. To adjust the fan speed, press the “FAN” button

Note:


- After the “HEAT” mode is selected, the air conditioner will delay air blowing 1-5 minutes, to prevent blowing cold air. The actual delay time depends on the indoor ambient temperature.
- The temperature can be set between 16-31°C (61-88°F).

3. Speed button

- This button is used for setting the fan speed in the following sequence:



Note:

- In “” speed mode, the air conditioner will automatically select the proper fan speed according to the default setting.

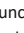
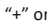
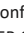

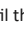
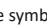
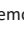
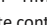
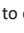


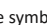
4. “+” button

- Press the “+” button once to increase the set temperature by 1°C (°F). Hold the “+” button down for at least 2 seconds, and the set temperature will change quickly. Once the “+” button is released after setting the temperature, the temperature indicator on the air conditioner will change accordingly. The temperature cannot be adjusted in “AUTO” mode.
- When setting the “TIMER ON” or the “TIMER OFF” or the “CLOCK”, press the “+” button to adjust the time. Look for more information under ‘Timer on function’, ‘Timer off function’.



5. “-” button

- Press the “-” button once to decrease the set temperature by 1°C (°F). Hold the “-” button down for at least 2 seconds, and the set temperature will change quickly. Once the “-” button is released after setting the temperature, the temperature indicator on the air conditioner will change accordingly. The temperature cannot be adjusted in “AUTO” mode.
- When setting the “TIMER ON” or the “TIMER OFF” or the “CLOCK”, press the “-” button to adjust the time. Look for more information under ‘Timer on function’ and ‘Timer off function’.


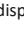
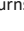
6. “TIME” button

- Press the “TIME” button to switch between “TIMER ON” and “TIMER OFF”. With the “TIMER ON” function, the time for timer on can be set. When the “TIMER ON” function is active, the symbol “ → |” flashes on the remote controller. This symbol “” is displayed. Press the “+” or “-” button to adjust the “TIMER ON” setting. By pressing the button “+” or “-”, the setting will increase or decrease with 1 minute at a time. Hold the “+” or “-” button for 2 seconds, the time setting will now change quickly until the required time is reached. Press the “TIME” button 5 seconds to confirm the new setting. The symbol “ → |” will stop flashing. To cancel “TIMER ON”: when the “TIMER ON” function has been selected and the symbol “ → |” flashes on the remote controller, press the “TIME” button until the symbol “ → |” and “” disappear.
- With the “TIMER OFF” function, the time for “TIMER OFF” can be set. When the “TIMER OFF” function is active, the symbol “ → ○” flashes on the remote controller. This symbol “” is displayed. Press the “+” or “-” button to adjust the timer off setting. By pressing the button “+” or “-”, the setting will increase or decrease with 1 minute at a time. Hold the “+” or “-” button for 2 seconds, the time setting will now change quickly until the required time is reached. Press the “TIME” button for 5 seconds to confirm the new setting. The symbol “ → ○” will stop flashing. To cancel “TIMER OFF”: when the “TIMER OFF” function has been selected and the symbol “ → ○” flashes on the remote controller, press the “TIME” button until the symbols “ → ○” and “” disappear.

7. Sleep button

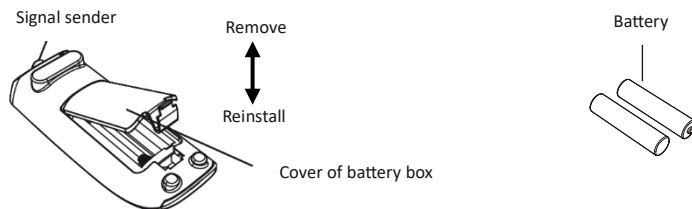
Press the “SLEEP” button and the symbol “” will light up. In sleep mode the fan speed will go to the lowest setting and all the lights will go off. Press the “SLEEP” button again and the symbol “” will go out and the aircon will operate in normal modus.

8. LED button

Press the “LED” button, the symbol “” lights up and turns on the warm white light of the indoor unit, press the “LED” button again, the symbol “” is still displayed and turns on the cold white light of the indoor unit. Press the LED button again, the symbol “” goes off and turns off the light of the indoor unit.

Note:

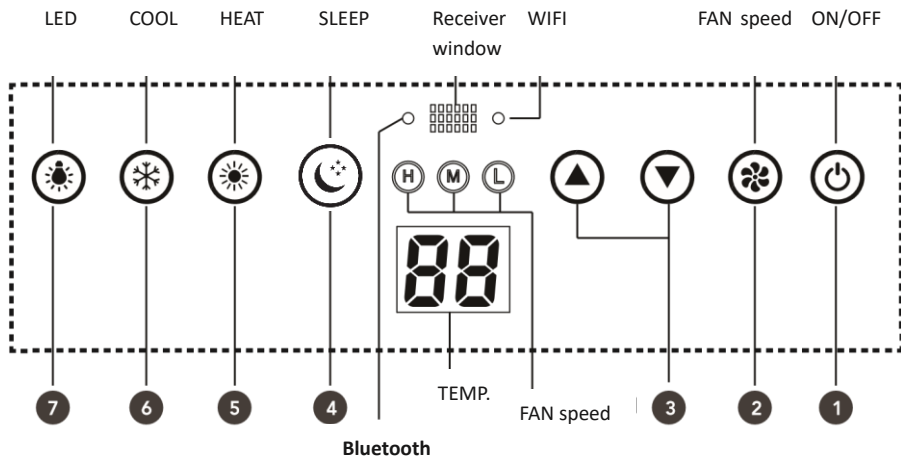
- During operation, point the signal sender of the remote controller at the receiving unit. The distance between the signal sender and the receiving unit should be no more than 8 meters, and there should be no obstacles in between.
- The signal of the remote controller may be interfered when there is a fluorescent lamp or wireless telephone in the room. The remote controller should be close to the unit during operation.
- When replacing the batteries is required, use new batteries of the same model. If the remote controller is not used for a long time, please take out the batteries.
- If the display on the remote controller is blurry or nothing is displayed at all, please replace the batteries.

Replacement of batteries in the remote controller

1. Move the battery cover with your finger and open the battery cover in the direction of the arrow.
2. Replace the two dry batteries (AAA 1.5V) and make sure the position of the “+” and “-” poles are correct.
3. Reinstall the cover of the battery box.

CONTROL PANEL

Note: If the remote controller is missing, operate on the control panel.



1. ON/OFF button

Operation starts when pressing this button, and stops when pressing this button again.

2. FAN speed button

Select the fan speed LOW, MED, HIGH. The boot state is MED.

3. (▲/▼) button

Press the “▲” button to increase the set (operating) temperature of the unit, and press the “▼” button to decrease the set (operating) temperature of the unit. The temperature setting range is from 16~31°C (61~88 °F).

4. SLEEP button

Press the “SLEEP” button. The sleep indicator will light up and starts sleep mode. After several seconds, all the indicators on the panel go out. Turn off sleep mode by pressing any button on the panel.

5. HEAT button

Press the “HEAT” button. the HEAT indicator will light up and starts heating mode. Press the “HEAT” button again. The HEAT indicator will go out and turn off heating mode.

6. COOL button

Press the “COOL” button. The COOL indicator will light up and starts cooling mode. Press the “COOL” button again. The COOL indicator will go out and turn off cooling mode.

7. LED button

Press this button to turn on or turn off display light on indoor unit.

8. WIFI indicator

In the default state, the WIFI indicator blinks and when connection to the network is successful the WIFI indicator is steady on.

9. Bluetooth indicator

In the default state, the Bluetooth indicator blinks. When connection to a device is successful, the Bluetooth indicator is steady on.

APP

The app allows you to manage and view information and data about this product. For detailed usage instructions, please refer to the instructions for Bluetooth or WiFi connection:



INSTALLATION INSTRUCTION

BEFORE INSTALLATION

Test run the unit with proper power supply. Check the operation instruction section in the Owner's Manual Operation & Installation. Make sure all the controls operate correctly then disconnect the power supply of the unit.

WARNING

- Moving parts may cause personal injury. Be careful when test the unit. Do not operate the unit with exterior cover removed.
- The outdoor unit can't be installed in a lower recess of the roof of the vehicle. It must be mounted at a flat surface on the roof to make sure the rain, car-washing water, condensation water etc. can be drained smoothly. Water shouldn't be able to accumulate around the outdoor unit. Otherwise, it will cause malfunction or safety hazards as the water will enter the air conditioner.
- Please use the supplied mounting plate to install the outdoor unit. Otherwise, it may cause malfunction or damage.
- Please use the adapter when the opening is 390mm x390mm or 400mm x 400mm.

STEP 1 – STICKING THE SEALING STRIP AND SPONGE PIECES ON THE OUTDOOR UNIT

1. Before sticking the sealing strip and sponge pieces to the underside of the outdoor unit, clean the sticking areas shown in figure 1.
2. Take out the sealing strip and the sponge pieces from the packaging, pull off the paper on the glue surface and align them at the sticking positions as shown in Figure 1. If the sealing strip is damaged or not stuck on the proper position, you must replace it with a new one and stick it properly.
3. Check whether the sealing strip and the sponge pieces are tightly adhered, and ensure that they will not fall off.

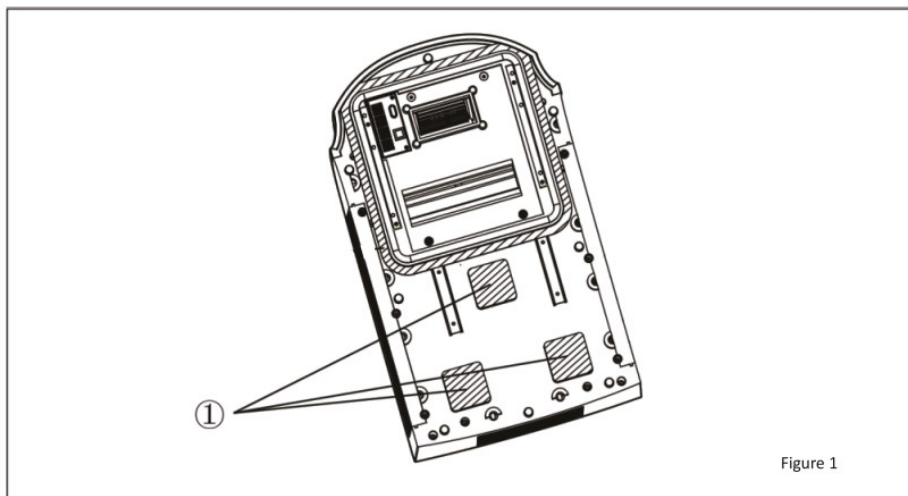


Figure 1

1) Sticking position of three pieces of foam

STEP 2-SELECTING AN INSTALLATION LOCATION & INSTALLING THE ROOF TOP AIR CONDITIONER

Your air conditioner has been designed for use in recreational vehicles. Check the roof of the vehicle to determine if it can support both the roof top unit and the ceiling assembly without additional support. Make sure the interior ceiling mounting area will not interfere with existing structures. Once the location for your air conditioner has been determined. A reinforced and framed roof hole opening must be cut (if there is no hole) or you may use existing vent holes.

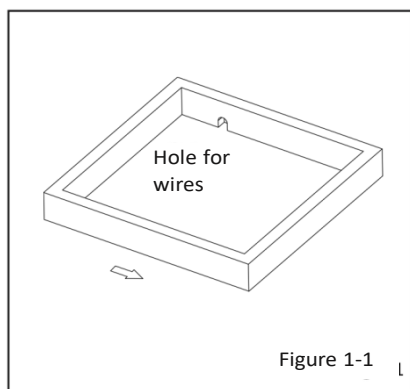
CASE A.

If a roof vent is already present in the desired mounting location for the air conditioner, the following steps must be performed:

1. Remove all screws which secure the roof vent to the vehicle. Remove the vent and any additional trim. Carefully remove all chalking from around the opening so the surface is clear.
2. It may be necessary to seal some of the old roof vent mounting screw holes which may fall outside of the air conditioner base pan gasket.
3. Examine the roof opening size, if the opening is smaller than 380 x 380mm, the opening must be enlarged. The dimensions should be 380 x 380mm, 390 x 390mm or 400 x 400mm.

CASE B.

If a roof ventilation opening is not present, a new opening must be cut into the roof of the vehicle. A matching opening will also have to be cut into the ceiling inside the vehicle. Be careful as the roof piece can get stuck if the roof is multi-layered. When the opening in the roof and the ceiling are the correct size, a support structure must be fitted between the outside roof and the ceiling inside. The reinforced framework must comply with the following guidelines:



1. It must be capable of supporting both the weight of the roof top air conditioner and the interior ceiling assembly.
2. It must be capable of holding the roof outer surface and interior ceiling apart and supporting them, so that when the roof top air conditioner and ceiling assembly are bolted together, no collapsing occurs. A typical support frame is shown in Figure 1-1.
3. There must be an opening through the frame for the power supply wiring. Route the supply wiring through the frame at the same time the support frame is being installed.

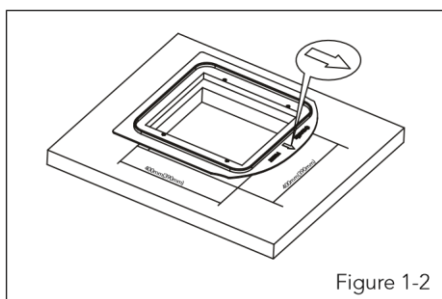
INSTALLATION METHOD OF THE MOUNTING PLATE

If the roof of the vehicle already has an 400x400mm or an 390x390mm opening:

- Choose the installation position for the air conditioner. The mounting adapter is suitable for an opening size of 400x400mm or 390x390mm. The 380x380mm opening is not suitable for installing the adapter.

Operation method:

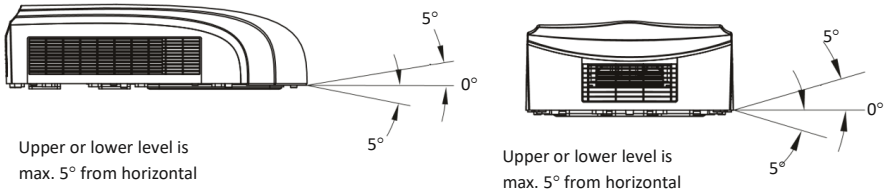
- Make sure the installation surface is flat. Remove any obstacles around the opening in the roof.
- Check whether there are holes or grooves on the installation surface. If so, conduct a sealing treatment to prevent water leakage.
- Fill the groove where the mounting adapter is making contact with the roof of the vehicle with unhardened sealant (the maximum thickness is 1cm). When the mounting plate is installed on the top of the vehicle, fill the gap between the mounting plate and the vehicle roof with sealant. The mounting adapter should be sealed tightly together with the roof of the vehicle to prevent water leakage.
- Install it in the opening in the roof of the vehicle according to the direction indicated by the arrow in figure 1-2 (the direction of the arrow should point towards the front of the vehicle).



CAUTION

1. The roof top air conditioner must be mounted on a level plane from front to rear and side to side when the vehicle is parked on a level plane. Figure 2 shows maximum allowable degrees that the unit can be mounted above or below level.
2. If the roof of the vehicle is sloped (not level) such that the roof top air conditioner cannot be mounted within the maximum allowable degree specifications, an exterior levelling shim will need to be added to make the unit level. A typical levelling shim is shown in Figure 3.
3. Once the roof top air conditioner has been levelled, some additional shimming may be required above the interior ceiling assembly. The roof top air conditioner and the interior ceiling assembly must be square with each other before they are secured together.
4. After the mounting hole area is properly prepared, remove the carton and shipping pads from around the roof top air conditioner. Carefully lift the unit on top of the vehicle. Do not use the outer plastic shroud for lifting. Place the roof top air conditioner over the prepared mounting hole.
5. The point end (nose) of the shroud must face toward the front of the vehicle.

Figure 2



Always make sure the unit is horizontal when in use. The unit can only be used for a short amount of time above the maximum slope of 5° otherwise leakage of condense water can occur.

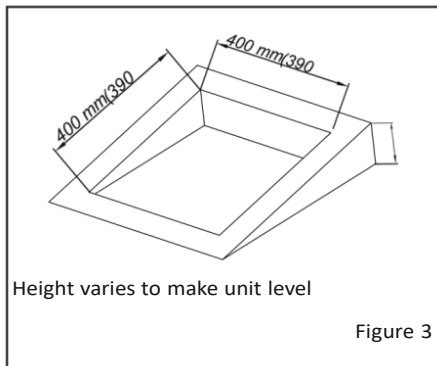
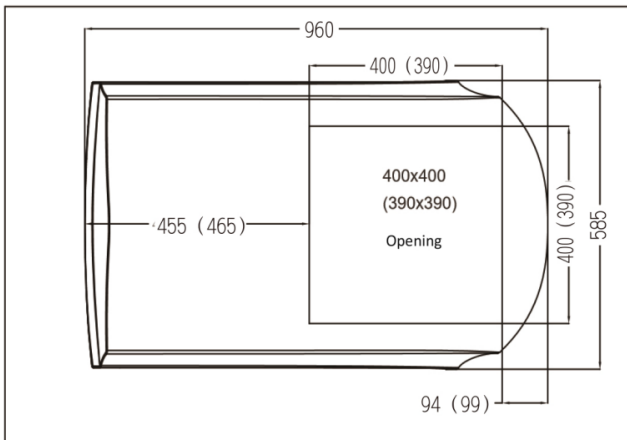


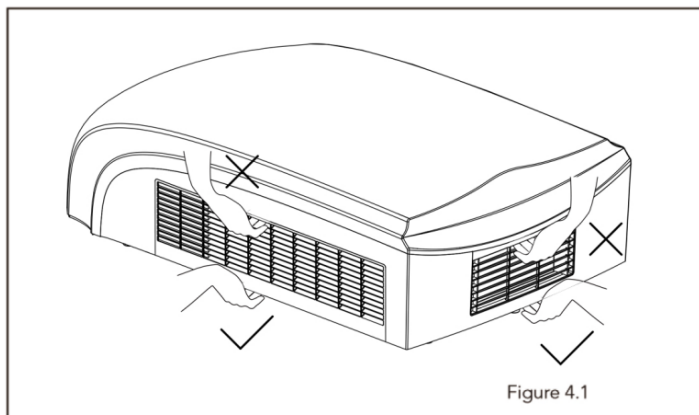
Figure 3

NOTE AIR CONDITIONER DIMENSIONS (ROOF OF UNIT)



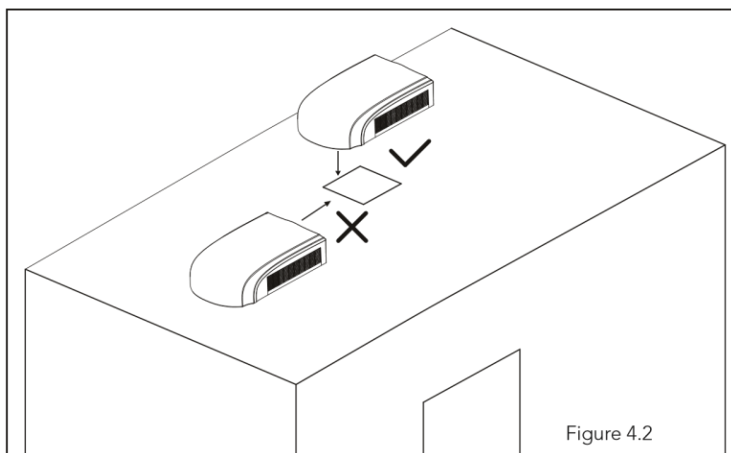
STEP 3-MOUNTING OUTDOOR UNIT

1. Open the package and take out the outdoor unit. When taking out the outdoor unit after unpacking, do not lift the inlet and outlet grates. (see Figure4-1).



2. Installing the outdoor unit on the mounting adapter:

- Lift the outdoor unit. It is strictly forbidden to lift the air conditioner by the outer frame.
Put it on the mounting adapter on the prepared opening and make sure the sealing strip of the outdoor unit matches with the groove on the surface of the mounting plate.
Do not drag the outdoor unit, otherwise the seal may come off.

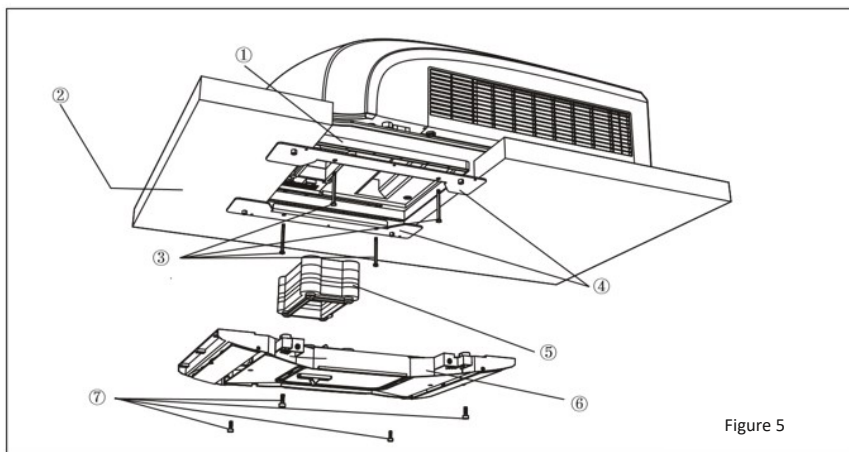


STEP 4-INSTALLING THE CEILING ASSEMBLY

NOTICE

Make sure that the air conditioner and in and exterior ceiling fit properly together. Before tightening the bolts, check the following:

1. The applicable thickness of the vehicle roof is 30mm to 80mm.
2. Before tightening the bolts, hand tight the four bolts and prohibit the use of force.
3. The mounting brackets should overlap with the surface of the vehicle ceiling. Tighten the bolts in a cross pattern and make sure the screw holes align with the holes in the adapter. Maximum torque on the bolts (4) is 1,8Nm. (See figure 5)



- 1) Plastic adapter
- 2) Thickness of vehicle roof is 30mm – 80mm
- 3) 4 bolts (maximum torque is 1,8Nm)
- 4) Bracket
- 5) Air ducts
- 6) Ducting frame
- 7) 4 bolts

The following step by step instructions must be performed in the following sequence to ensure proper installation.

1. Carefully take the ceiling assembly out of the box.
2. Remove the ceiling grille from the ceiling assembly.
3. Carry the outdoor unit to the vehicle's top and align with the openings on the vehicle's top. Use 2 sets of mounting plate assembly and 4 screw bolts to mount the outdoor unit (See fig. 5).
4. You must start mounting the bolts by hand to avoid cross-threading. **DO NOT START MOUNTING THE BOLTS WITH AN ELECTRIC TOOL OR AIR-GUN!**
The mounting bolts should be tightened in a cross pattern, the process is completed when the base pan gasket is evenly compressed.
5. Before installing the air duct assembly of the indoor unit, assemble the foam assembly according to the thickness of the vehicle's roof. Use an appropriate amount of Styrofoam and soft foam assembly.
Note: The foam shouldn't be more than 1 or 2 mm thicker than the roof thickness.
Stick the Styrofoam assembly with double faced adhesive tape (prepared by user)
(See fig.5-1, 5-2).
6. Install the foam assembly on the air duct assembly. Use 4 screw bolts to fix the air duct assembly onto the mounting plate. After connecting the outdoor unit with indoor unit, check whether the foam assembly has come loose (See fig.5).

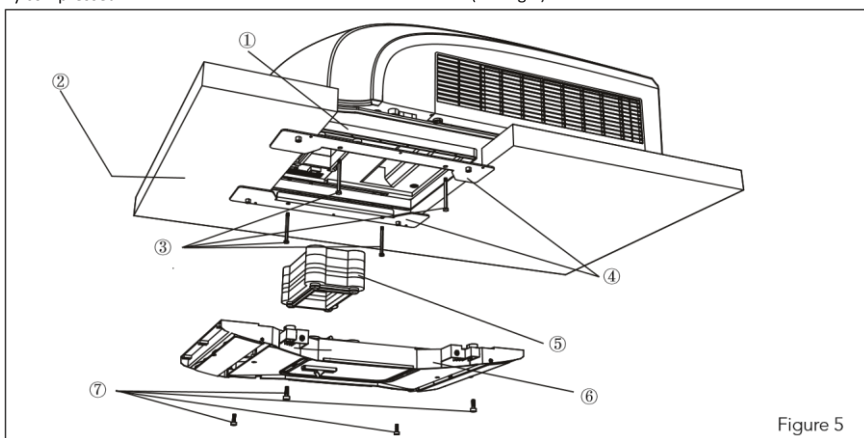


Figure 5

- ① plastic adapter
- ④ bracket
- ⑦ 4 bolt
- ② Thickness of vehicle roof is from 30mm-80mm
- ⑤ wind duct frame
- ③ 4 bolt (Max torque is from 1.8Nm)
- ⑥ wind-path

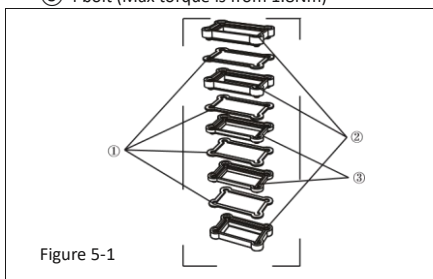


Figure 5-1

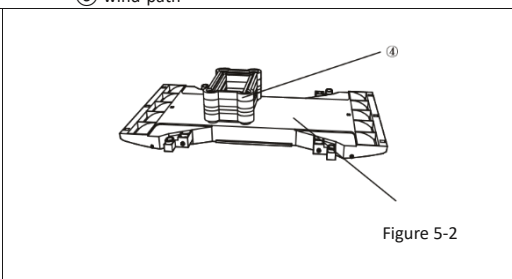


Figure 5-2

- ① foam(4mm)
- ② foam(20mm)
- ③ foam(10mm)
- ④ foam
- ⑤ wind-path

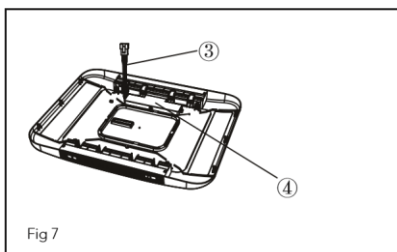
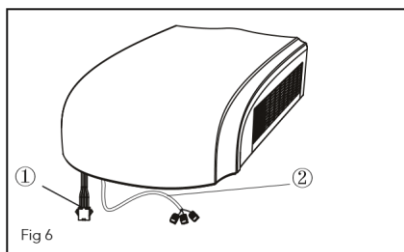
ELECTRICAL WIRING

STEP 5-ELECTRICAL WIRING

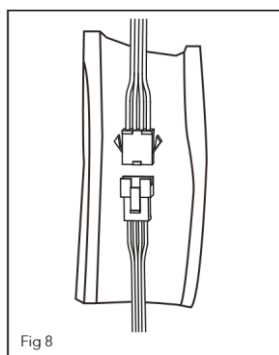
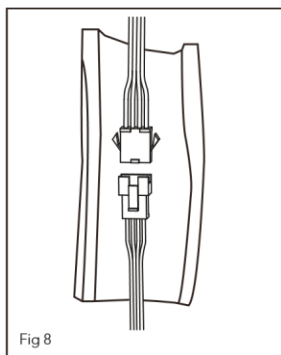
ROUTING 220-240V AC WIRING

WARNING : Make sure that all power supply to the unit is disconnected before performing any work on the unit to avoid the possibility of shock or injury and/or damage to the equipment. After the interior ceiling assembly frame is properly secured to the roof top air conditioner, the following electrical connections must be performed.

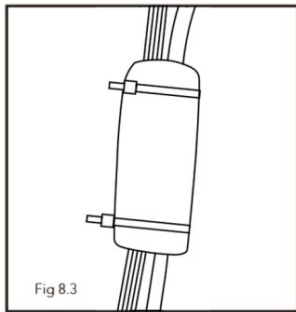
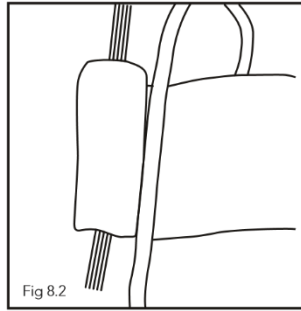
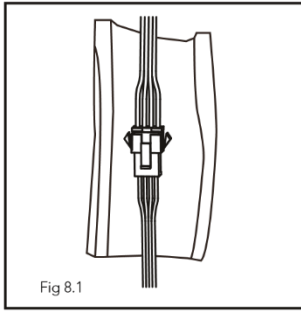
1. As shown in fig.6, the outdoor unit has two sets of outgoing wires, which are power cord (high current) and the control signal wires respectively. The former one should be directly connected to the power supply terminal while the latter one should be connected to the control signal wire of the indoor unit.
2. As shown in fig.7, the indoor unit has one set of control signal wires, with 1 wiring terminals in total.
3. As shown in fig.8, connect the wiring terminals of indoor and outdoor units. Then use a piece of foam to wrap the wiring terminals together, with each terminal separately encircled by the sponge. Avoid gaps between each wire.
4. As shown in fig.9, Connect the external power cord to the cable reserved on the RV.



1) Outdoor connection wire 2) Outdoor electrical wire 3) Indoor electrical wire 4) Display board

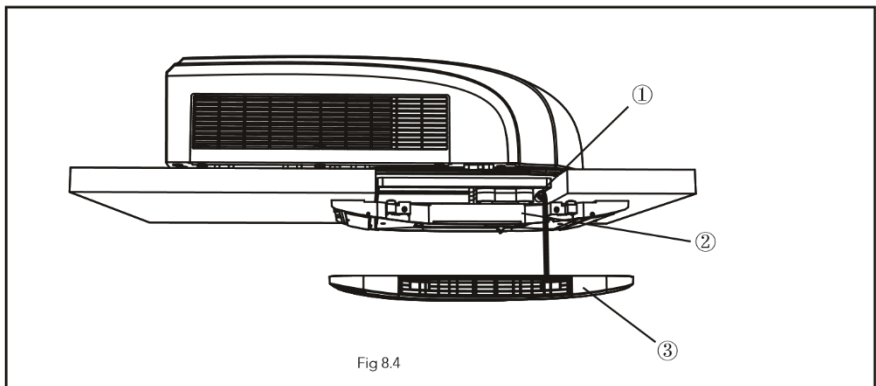


Use a piece of thermal insulating jacket as shown in figure 8 to enclose the wiring terminals. Cover the insulated jacket with foam and fasten it with cable ties.



NOTE

1. Cable ties must be attached to the area with both sponge and thermal insulating jacket;
2. Before installing the front panel of indoor unit, put the thermal insulating jacket on top of the air duct.



- 1) Insulation plates 2) Air duct 3) Inner panel

COMPLETING THE INSTALLATION

STEP 6-COMPLETING THE INSTALLATION

To complete the installation and system checkout requirements, the following steps must be performed.

1. Secure the ceiling grille to the ceiling assembly wind-path with 4 screws. (see Figure 9).
2. Install the air filter and air intake grill.
3. Switch on the power supply and check functionality of the unit.
4. Once the indoor unit is assembled, if the gap between the panel and the top of vehicle is not even, please ask the manufacturer to adjust it according to the assembly status.

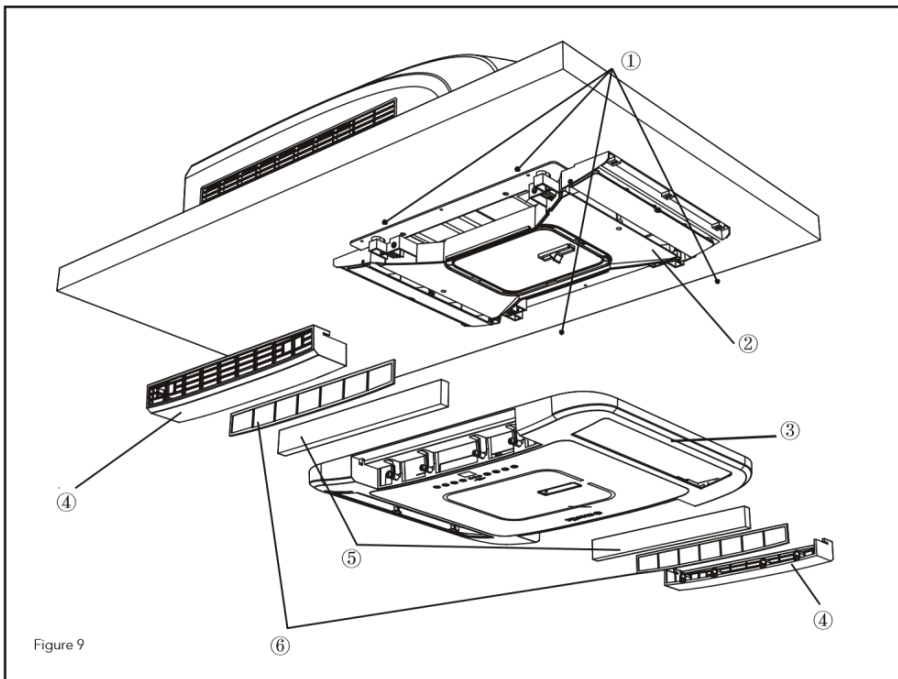
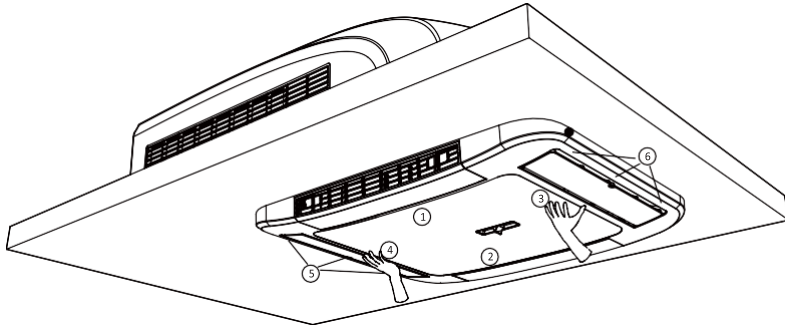


Figure 9

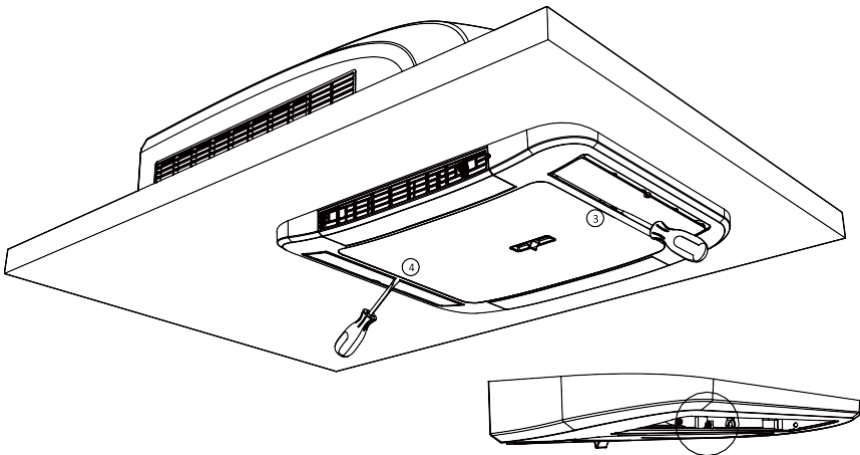
- | | | |
|--------------------|----------------------|----------------|
| 1) 4 screws | 2) Air ducting frame | 3) Inner panel |
| 4) Air inlet grill | 5) HEPA filter | 6) Mesh |

DISASSEMBLY

When installing the inner shell, pay attention to fasten the front and back fasteners, as shown in the figure by pressing the inner shell 1,2,3,4,5,6.



When removing the inner shell, use a screwdriver to carefully pry open positions 3 and 4, and pull the inner shell down to remove the inner shell.



Enlarged diagram of position 3 and 4

TROUBLESHOOTING

TROUBLESHOOTING GUIDE

If you have problems with your recreational vehicle air conditioner, check this guide before contacting your service representative.

PROBLEM	POSSIBLE CAUSE	SOLUTION
The unit cannot start	The unit may not be connected to the power supply correctly.	Check the power supply of the vehicle and make sure it is provided correctly.
The unit cannot cool the room	The roof top air conditioner is not level.	Mount the roof top air conditioner as level as possible from front to rear and side to side when the vehicle is parked. Make sure that the mounting of the air conditioner is correct and level.
	The temperature setting is too high.	Reset the remote control to a lower temperature setting.
	The air filter is dirty.	Remove and clean the filter.
	The room was already very hot before the unit was turned on.	Allow a sufficient amount of time for the unit to cool the room.
The unit is making noise	The unit is click and gurgle.	These noise are normal during the operation of the unit.
The unit has water dripping inside	The base pan gasket had not been evenly compressed.	Mounting bolts should be tightened evenly by compressing the base pan gasket.
The unit has ice or frost on the coils	The temperature is low inside.	Select FAN mode at HIGH fan speed.
	The filter is dirty.	Remove and clean the filter.

ERROR CODES

When air conditioner status is abnormal, temperature indicator on indoor unit will blink to display corresponding error code. Please refer to below list for identification of error code.



Indoor display

Indicator diagram is only for reference. Please refer to actual product for the actual indicator and position.

ERROR CODE	TROUBLESHOOTING	
PL	The power supply voltage is too low. Please check whether the voltage is correct. It can be eliminated after restarting the unit. If not, please contact qualified professionals for service.	
E1/E2/E3/E4/EC	Please contact qualified professionals for service.	
EE	Something is blocking the air intake grill of indoor unit and causing an abnormal airflow to the indoor unit	Please check if there is something blocking the air intake grill and remove it.
	HEPA filter is too dirty and causing an abnormal airflow	Please replace the HEPA filter with a new one
	When the unit is in cooling mode, the ambient working temperature is too low	Using remote control or app to enter fan mode
Use the cooling mode when the ambient temperature is higher		

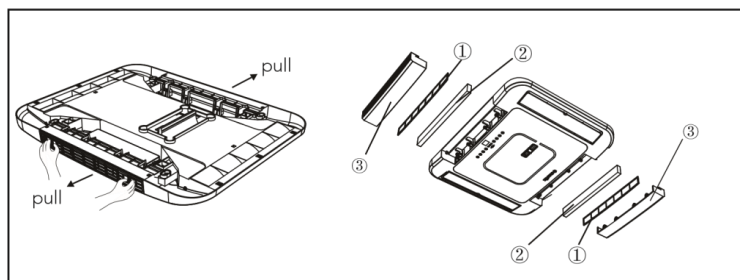
Note: If there're other error codes, please contact qualified professionals for service.

REGULAR MAINTENANCE PROCEDURES

ACTIVITY	FREQUENCY
Clean the filter and HEPA (More frequent cleaning may be necessary depending on the air quality)	It is recommended to replace the HEPA after one year of use.

HOW TO REMOVE THE AIR FILTER

Pull the air inlet grille out by hand in the direction of the arrow and remove the mesh and HEPA-filter.



- ① Mesh ② HEPA-filter ③ Air-inlet grille

HOW TO CLEAN THE AIR MESH AND HEPA-FILTER

Wash away dust from the air filters with clean water or vacuum the filter with an electric household vacuum cleaner.

Clean the HEPA with a household electric vacuum cleaner. If you find that the HEPA is dirty and cannot be used after cleaning, you need to find the manufacturer to buy a new HEPA-filter for replacement.

WARNING

FAILURE TO FOLLOWING INSTRUCTIONS COULD RESULT IN SERIOUS PERSONAL INJURY

1. Don't touch the capacitor terminals without the electric discharge, the capacitor still may have the high voltage even though the power supply is turned off.
2. Be careful when you maintain the refrigeration system, which has the high internal pressure.
3. Do not block the filter and the indoor air inlet badly to prevent water leakage.



RECYCLING

This product bears the selective sorting symbol for waste electrical and electronic equipment. This means that this product must be handled pursuant to European Directive (2012/19/EU) in order to be recycled or dismantled to minimize its impact on the environment. For further information, please contact your local or regional authorities. Electronic products not included in the selective sorting process are potentially dangerous for the environment and human health due to the presence of hazardous substances.

DECLARATION OF CONFORMITY

Hereby Gimeg Nederland B.V. declares that the device RTA-2500L, applies all basic requirements and other relevant regulations listed in the European directive for radio equipment (2014/53/EU), electromagnetic compatibility (2014/30/EU) and low voltage directive (2014/35/EU). If you require a full declaration of conformity, you can contact the address listed on the backside of this manual.

Instrucciones de uso Español

Unas palabras sobre su nuevo aparato de aire acondicionado	126
Precauciones de instalación	127
Datos eléctricos	129
Datos técnicos	130
Esquema eléctrico	131
Contenido del paquete	134
Nombres de las piezas	135
Funcionamiento del mando a distancia inalámbrico	134
Panel de control	138
Cómo conectarse a la aplicación Mestic	139
Instrucciones de instalación	140
Paso 1: Pegar la banda adhesiva y las piezas de la esponja en la unidad exterior	140
Paso 2: selección del lugar de instalación del aire acondicionado de techo	141
Paso 3: montaje de la unidad exterior	144
Paso 4: instalación del conjunto del techo	145
Paso 5: cableado eléctrico	147
Paso 6: finalización de la instalación	149
Desmontaje	150
Guía de resolución de problemas	151
Códigos de error	152
Procedimientos regulares de mantenimiento	153
Reciclaje	154

UNAS PALABRAS SOBRE SU NUEVO APARATO DE AIRE ACONDICIONADO

Gracias por elegir el aire acondicionado para vehículos recreativos. Este manual le proporcionará toda la información para la instalación, el funcionamiento y el mantenimiento del aparato. Dedique unos minutos a descubrir cómo obtener el máximo confort de refrigeración y un funcionamiento económico de su nuevo aparato de aire acondicionado. Guarde bien este manual para futuras consultas. En el cableado fijo debe conectarse un interruptor de desconexión omnipolar con una separación de contactos de al menos 3 mm en todos los polos. Así como un disyuntor con capacidad de 10A. El disyuntor debe incluir una función de desbloqueo magnético y térmico, para que pueda proteger contra cortocircuitos y sobrecargas.

ADVERTENCIA:

- Este aparato no está diseñado para que lo usen personas (incluidos los niños) con capacidades físicas, sensoriales o mentales reducidas o falta de experiencia y conocimiento, a menos que hayan recibido supervisión o instrucciones sobre el uso del aparato por una persona responsable de su seguridad. Es necesario vigilar que los niños no jueguen con el aparato.
- Este aparato puede ser utilizado por niños de 8 años o más y personas con capacidades físicas, sensoriales o mentales reducidas o con falta de experiencia y conocimiento, si están bajo supervisión o si se les ha dado instrucciones acerca del uso del aparato de una manera segura y que comprenda los peligros involucrados.
- Evite que los niños jueguen con el aparato.
- La limpieza y el mantenimiento por parte del usuario no deben ser realizados por niños sin supervisión y solo después de leer el
- Cuando el refrigerante tenga fugas o requiera descarga durante la instalación, mantenimiento o desmontaje, debe ser

manipulado por profesionales autorizados o de conformidad con las leyes y reglamentos locales.

PRECAUCIONES DE INSTALACIÓN

ADVERTENCIA:

- Respete todos los códigos y ordenanzas vigentes.
- No utilice cables de alimentación dañados o que no sean estándar.
- Asegúrese de que los cables estén bien aislados y protegidos contra la abrasión.
- Tenga cuidado durante la instalación y el mantenimiento. Prohíba el uso incorrecto para evitar descargas eléctricas, accidentes y otros daños.
- Antes de encender la unidad, abra la rejilla horizontal de la unidad interior con la mano. De lo contrario, el aire frío no podrá salir y habrá agua condensada en la rejilla horizontal.
- El aparato contiene el gas inflamable R290.
- Tenga en cuenta que los refrigerantes pueden ser inodoros.
- El aparato debe instalarse, utilizarse y almacenarse en un local con una superficie superior a 4 m².
- El aparato debe almacenarse en una sala sin fuentes de ignición en funcionamiento continuo. (Por ejemplo: llamas abiertas, un aparato de gas en funcionamiento o un calefactor eléctrico en funcionamiento).
- El aparato debe almacenarse de forma que no se produzcan daños mecánicos.
- Mantenga las aberturas de ventilación libres de obstrucciones.
- No utilice medios para acelerar el proceso de descongelación o para limpiar, distintos de los recomendados por el fabricante.
- En caso de reparación, diríjase al servicio técnico autorizado más cercano. Cualquier reparación realizada por personal no cualificado puede provocar situaciones de peligro.

Rango de temperatura de trabajo

Rango de temperatura de trabajo sugerido: -5 ~ 46°C . (calentamiento:-5~24°C/enfriamiento:+18~46 °C). La unidad exterior puede dejar de funcionar, debido a diversos tipos de protección dentro del rango de temperatura de trabajo.

Selección del lugar de instalación

Requisitos básicos

La instalación de la unidad en los siguientes lugares puede causar un mal funcionamiento. Si es inevitable, consulte al distribuidor local:

1. Cerca de fuentes de calor intenso, vapores, gases inflamables o explosivos, u objetos volátiles esparcidos por el aire.
2. Cerca de dispositivos de alta frecuencia (como soldadoras o equipos médicos).
3. En zonas costeras.
4. En zonas con aceite de humos en el aire.
5. En zonas con gas sulfurado.
6. En cualquier otro lugar con circunstancias especiales.
7. Esta unidad de aire acondicionado solo se utiliza para el vehículo sin techo superior cóncavo y convexo.
8. No ponga en funcionamiento este aparato de aire acondicionado al arrancar el vehículo o cuando el vehículo esté en marcha.
9. No alimente la unidad de aire acondicionado con la fuente de alimentación del vehículo.

Necesidad de aire acondicionado

1. La entrada de aire debe estar lejos de obstáculos y no se debe colocar ningún objeto cerca de la salida de aire. De lo contrario, afectará a la radiación del tubo de evacuación de calor.
2. Seleccione una ubicación en la que el ruido y el aire de salida emitido por la unidad exterior no afecten a los alrededores.
3. Monte la unidad lejos de lámparas fluorescentes.
4. El aparato no debe instalarse en el cuarto de baño.

PRECAUCIONES DE INSTALACIÓN**Requisitos para la conexión eléctrica****Precauciones de seguridad**

1. Debe seguir las normas de seguridad eléctrica al instalar la unidad.
2. De acuerdo con las normas de seguridad locales, utilice una fuente de alimentación cualificada.
3. Si el cable de alimentación está dañado, debe ser reemplazado por el fabricante, su agente de servicio o personas igualmente cualificadas para evitar un peligro.
4. Conecte correctamente el cable de alimentación, el cable neutro y el cable de tierra de la toma de corriente.
5. Asegúrese de cortar el suministro eléctrico antes de realizar cualquier trabajo relacionado con la electricidad y la seguridad.
6. No conecte la corriente antes de terminar la instalación.
7. El aire acondicionado es un aparato eléctrico de primera clase. Debe estar correctamente conectado a tierra. Con toma de tierra especializada por un profesional. Asegúrese de que
8. El cable amarillo-verde o el cable verde del aire acondicionado es el cable de conexión a tierra, que no puede utilizarse para otros fines.
9. La resistencia de puesta a tierra debe cumplir con las normas nacionales de seguridad eléctrica.
10. El aparato debe instalarse de acuerdo con la normativa nacional sobre cableado.

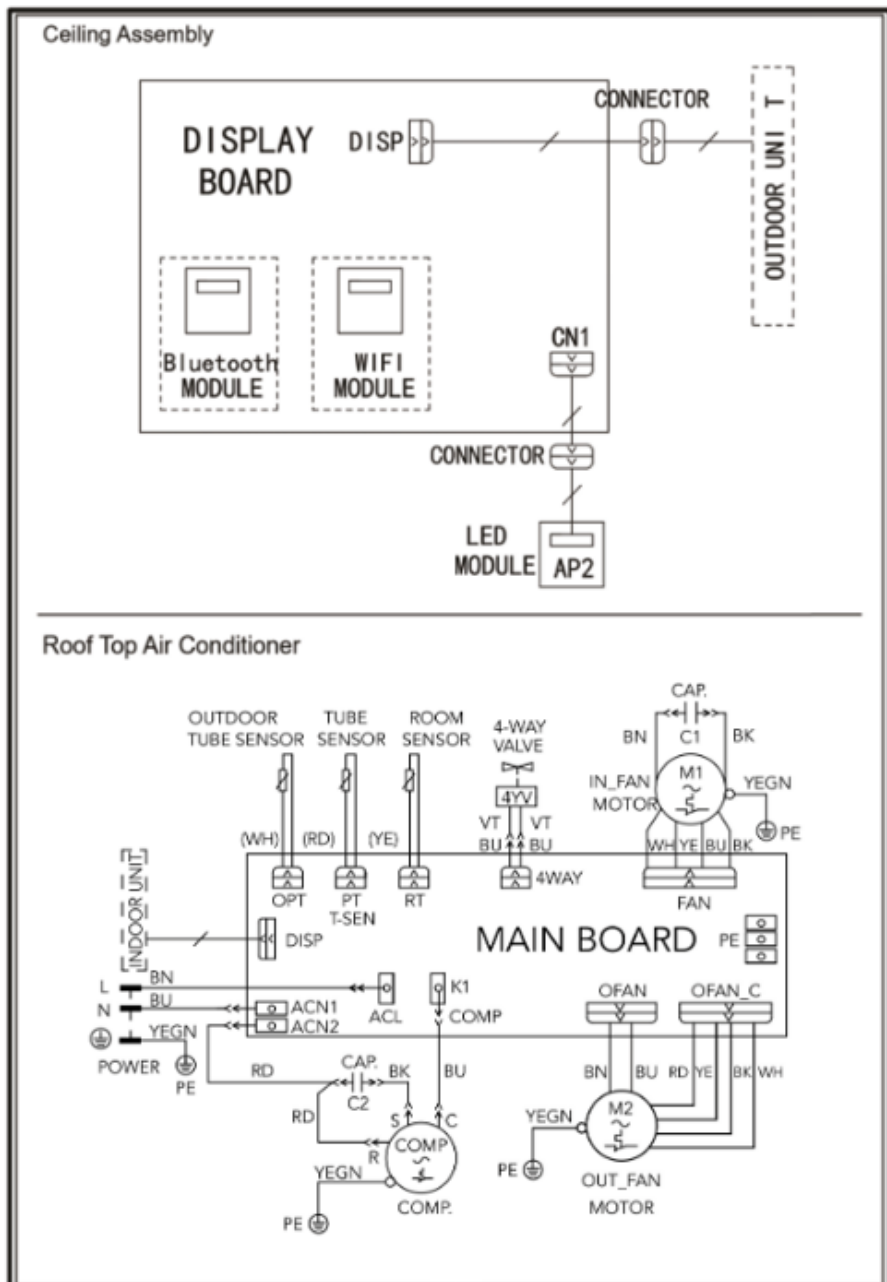
DATOS ELÉCTRICOS

1. Todo el cableado debe cumplir los códigos eléctricos locales y nacionales. Todo el cableado debe ser instalado por electricistas cualificados. Si tiene alguna duda sobre las siguientes instrucciones, póngase en contacto con un electricista cualificado.
2. Compruebe el suministro eléctrico disponible y resuelva cualquier problema de cableado ANTES de instalar y poner en funcionamiento esta unidad.
3. Este aparato de aire acondicionado está diseñado para funcionar con una fuente de alimentación de 220-240 V CA, 50 Hz, 1 fase.
4. Los diagramas de cableado se pueden encontrar en este manual.
5. Si el cable de alimentación está dañado, debe ser reemplazado por el fabricante, su agente de servicio o personas igualmente cualificadas para evitar un peligro.
6. Los esquemas eléctricos están sujetos a cambios sin previo aviso. Consulte el que se suministra con la unidad.

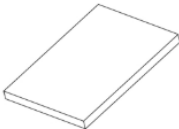
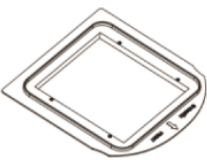










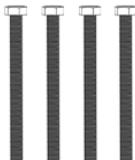



DATOS TÉCNICOS

Modelo	RTA2500L	Corriente de entrada de calefacción	4.4 A
Función	frío y caliente	Potencia de entrada de refrigeración	1118 W
Capacidad de refrigeración	8530 BTU (2500 W)	Potencia de entrada de calefacción	1135 W
Capacidad de calefacción	9383 BTU (2750 W)	Clase de aislamiento	IPX4
Capacidad de caudal de aire	350 m ³ /h	Peso neto (interno/externo)	3/33 kg
Refrigerante	R290 (220 g)	Dimensiones interiores	67×52,3×5 cm
Voltaje	230 V 50Hz	Dimensiones fuera de la unidad	96×58,5×25,9 cm
Entrada de refrigeración corriente	4,3 A		

ELECTRIC DIAGRAM



CONTENIDO DEL PAQUETE

 <p>1</p>	 <p>2</p>	 <p>3</p>	 <p>4</p>
 <p>5</p>	 <p>6</p>	 <p>7</p>	 <p>8</p>
 <p>9</p>	 <p>10</p>	 <p>11</p>	 <p>12</p>
 <p>13</p>	 <p>14</p>	 <p>15</p>	 <p>16</p>

1. Manual de usuario (1)

2. Placa de montaje (1)

3. Mando a distancia (1)

4. Pila (AAA 1,5 V) (2)

5. Cinta Insulativa (1)

6. Soporte del mando a distancia (1)

7. Paquete (2)

8. Espuma de poliéstireno (accesorio 20 mm) (3)

9. Espuma de poliéstireno (accesorio 10 mm) (2)

10. Espuma blanda (accesorio de espuma) (4)

11. Subconjunto de placa de montaje izquierda (1)

12. Subconjunto de placa de montaje derecha (1)

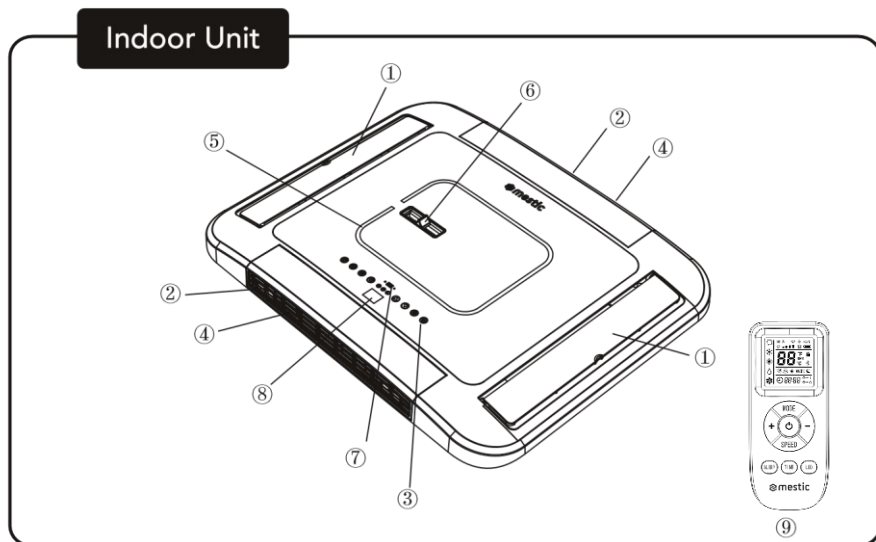
13. Subconjunto de pernos M6X75 (4)

14. Espuma (3)

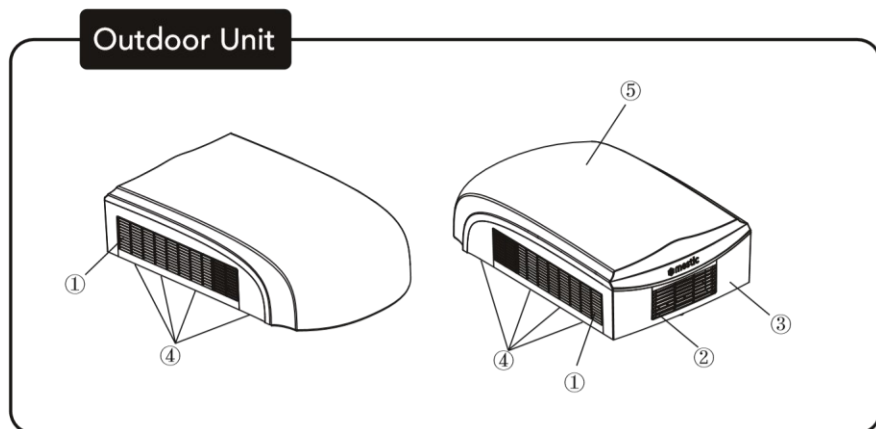
15. Subconjunto de pernos M5X12 (4)

16. Tornillo roscado ST4X20 (4)

PARTS NAME



- ① Rejilla de salida de aire ② Rejilla de entrada de aire ③ Panel de control (membrana)
- ④ Subconjunto del filtro ⑤ Indicador LED ⑥ Palanca de funcionamiento ⑦ Ventana del receptor remoto
- ⑧ Ajuste de la temperatura ⑨ Mando a distancia



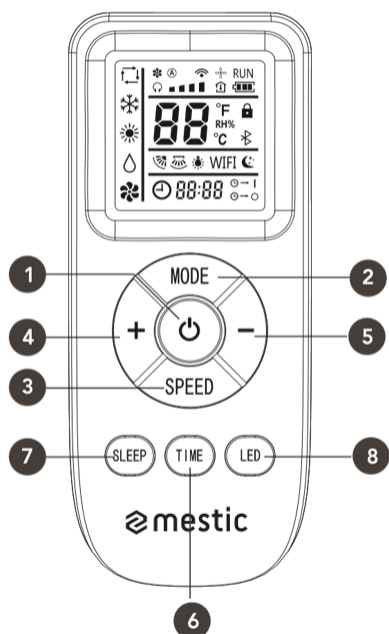
- ① Rejilla de entrada de aire ② Rejilla de salida de aire ③ Marco ④ Salida de desagüe ⑤ Carcasa exterior

Tenga en cuenta:

Los productos reales pueden ser diferentes de los gráficos anteriores, por favor refiérase a los productos reales.

FUNCIONAMIENTO DEL MANDO A DISTANCIA INALÁMBRICO

Botones




1. Botón de On/Off
2. Botón de modo
3. Botón de velocidad
4. Botón «+»
5. Botón «-»
6. Botón de tiempo
7. Botón de suspensión
8. Botón de luz LED

Iconos en pantalla

	Velocidad del ventilador	
	Enviar señal	
Operation mode		Modo automático
		Modo frío
		Modo calor
		Modo ventilador
	Modo de suspensión	
	Luz	
	Temperatura	
	Tiempo	
	Temporizador ON/OFF	

INTRODUCCIÓN A LOS BOTONES DEL MANDO A DISTANCIA

Nota:

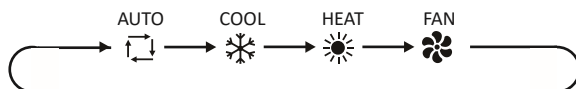
- Después de conectar la alimentación, el aparato acondicionado de aire emitirá un sonido y se encenderá el indicador de funcionamiento « RUN ». Ahora, puede manejar el aire acondicionado a través del mando a distancia.
- Cuando el aparato está encendido, cada vez que se pulsa un botón del mando a distancia, el icono de señal «  » del mando parpadeará una vez. El aire acondicionado emitirá un sonido, lo que indica que se ha enviado la señal al aire acondicionado.

1. Botón de on/off

- Pulse este botón para encender el aire acondicionado. Pulse de nuevo este botón para apagar el aire acondicionado.

2. Botón de modo

- Pulse este botón para seleccionar el modo de funcionamiento deseado.



- En el modo «AUTO», el aire acondicionado funcionará automáticamente en función de la temperatura ambiente. La temperatura ajustada no se puede modificar y no se mostrará. Pulsando el botón «FAN» se puede ajustar la velocidad del ventilador.
- En el modo «COOL», pulse el botón «+» o «-» para modificar la temperatura programada. Para ajustar la velocidad del ventilador, pulse el botón «FAN».
- En el modo «FAN», solo se enciende el ventilador, sin refrigeración ni calefacción. Pulse el botón «FAN» para ajustar la velocidad del ventilador.
- Botón «FAN» En el modo «HEAT», pulse el botón «+» o «-» para modificar la temperatura ajustada. Para ajustar la velocidad del ventilador, pulse la tecla «HEAT»

Nota:


- Después de seleccionar el modo «HEAT», el aire acondicionado retrasará el soplado de aire de 1 a 5 minutos, para evitar el soplado de aire frío. El tiempo de retardo real depende de la temperatura ambiente interior.
- La temperatura puede ajustarse entre 16 y 31°C (61-88°F).

3. Botón de velocidad

- Este botón se utiliza para ajustar la velocidad del ventilador en la secuencia siguiente:



Nota:

- En el modo de velocidad «  », el acondicionador de aire seleccionará automáticamente la velocidad adecuada del ventilador de acuerdo con el ajuste predeterminado.

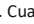
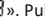
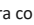
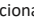
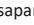
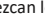
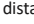
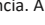
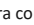
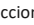
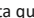

4. Botón «+»

- Pulse el botón «+» una vez para aumentar la temperatura programada en 1 °C (°F). Mantenga pulsado el botón «+» durante al menos 2 segundos y la temperatura programada cambiará rápidamente. Una vez que se suelta el botón «+» después de ajustar la temperatura, el indicador de temperatura del aire acondicionado cambiará en consecuencia. La temperatura no se puede ajustar en el modo «AUTO».
- Cuando ajuste el «TIMER ON» o el «TIMER OFF» o el «CLOCK», pulse el botón «+» para ajustar la hora. Encontrará más información en «Función de activación del temporizador» y «Función de desactivación del temporizador».


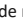
5. Botón «-»

- Pulse el botón «-» una vez para reducir la temperatura programada en 1 °C (°F). Mantenga pulsado el botón «-» durante al menos 2 segundos y la temperatura programada cambiará rápidamente. Una vez que se suelta el botón «-» después de ajustar la temperatura, el indicador de temperatura del aire acondicionado cambiará en consecuencia. La temperatura no se puede ajustar en el modo «AUTO».
- Cuando ajuste el «TIMER ON» o el «TIMER OFF» o el «CLOCK», pulse el botón "-" para ajustar la hora. Busque más información en «Función de encendido del temporizador» y «Función de apagado del temporizador».


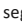
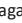
6. Botón «TIME»

- Pulse el botón «TIME» para cambiar entre «TIMER ON» y «TIMER OFF». Con la función «TEMPORIZADOR ON», se puede ajustar la hora de encendido del temporizador. Cuando la función «TIMER ON» está activada, el símbolo «» parpadea en el mando a distancia. Aparece el símbolo «». Pulse el botón «+» o «-» para ajustar la opción «TIMER ON». Pulsando el botón «+» o «-», el ajuste aumentará o disminuirá con 1 minuto cada vez. Mantenga pulsado el botón «+» o «-» durante 2 segundos, el ajuste de la hora cambiará ahora rápidamente hasta alcanzar la hora deseada. Pulse el botón «TIME» durante 5 segundos para confirmar el nuevo ajuste. El símbolo «» dejará de parpadear. Para cancelar «TIMER ON»: cuando haya seleccionado la función «TIMER ON» y el símbolo «» parpadee en el mando a distancia, pulse el botón «TIME» hasta que desaparezcan los símbolos «» y «».
- Con la función «TIMER OFF», se puede ajustar la hora de «TIMER OFF». Cuando la función «TIMER OFF» está activada, el símbolo «» parpadea en el mando a distancia. Aparece el símbolo «». Pulse el botón «+» o «-» para ajustar el temporizador de apagado. Pulsando el botón «+» o «-», el ajuste aumentará o disminuirá con 1 minuto cada vez. Mantenga pulsado el botón «+» o «-» durante 2 segundos, el ajuste de la hora cambiará ahora rápidamente hasta alcanzar la hora deseada. Pulse el botón «TIME» durante 5 segundos para confirmar el nuevo ajuste. El símbolo «» dejará de parpadear. Para cancelar «TIMER OFF»: cuando se ha seleccionado la función «TIMER OFF» y el símbolo «» parpadea en el mando a distancia, pulse el botón «TIME» hasta que desaparezcan los símbolos «» y «».

7. Botón de suspensión

Pulse el botón «SLEEP» y se encenderá el símbolo «». En el modo de suspensión la velocidad del ventilador pasará al ajuste más bajo y todas las luces se apagarán. Pulse de nuevo el botón «SLEEP» y el símbolo «» se apagará y el aire acondicionado funcionará en modo normal.



8. Botón de LED

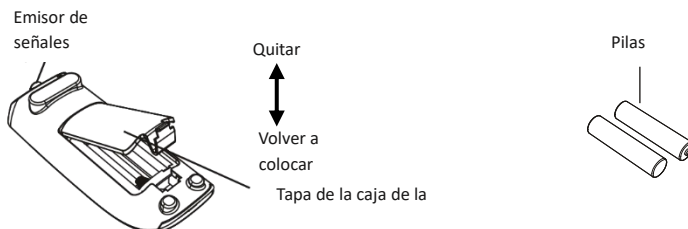
Pulse el botón «LED», el símbolo «» se iluminará y se encenderá la luz blanca cálida de la unidad interior, pulse de nuevo el botón «LED», el símbolo «» se seguirá mostrando y se encenderá la luz blanca fría de la unidad interior. Pulse de nuevo el botón LED, el símbolo «» se apaga y, por consiguiente, la luz de la unidad interior.

Nota:

- Durante el funcionamiento, apunte el emisor de señal del mando a distancia hacia la unidad receptora. La distancia entre el emisor de la señal y la unidad receptora no debe ser superior a 8 metros, y no debe haber obstáculos en medio.
- La señal del mando a distancia puede sufrir interferencias cuando hay una lámpara fluorescente o un teléfono inalámbrico en la habitación. El mando a distancia debe estar cerca de la unidad durante el funcionamiento.
- Cuando sea necesario sustituir las pilas, utilice pilas nuevas del mismo modelo. Si el mando a distancia no se utiliza durante mucho tiempo, saque las pilas.
- Si la pantalla del mando a distancia aparece borrosa o no se visualiza nada, cambie las pilas.

BOTONES COMBINADOS**Función de bloqueo de seguridad infantil**

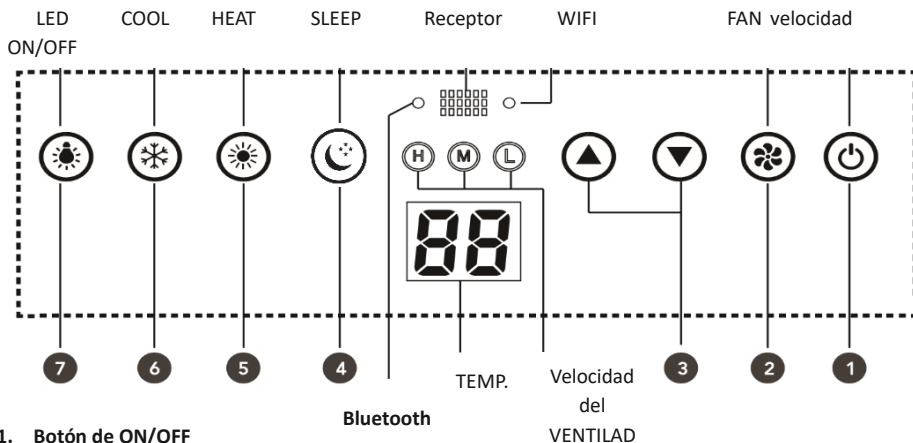
- Pulse simultáneamente los botones «Speed» y «-» para activar o desactivar la función de bloqueo de seguridad infantil. Cuando la función de bloqueo de seguridad infantil está activada, aparece el icono «  » en el mando a distancia. Si el controlador se utiliza ahora, el icono «  » parpadeará tres veces sin enviar ninguna señal al aire acondicionado.

Sustitución de las pilas del mando a distancia

1. Mueva la tapa de la batería con el dedo y ábrala en la dirección de la flecha.
2. Sustituya las dos pilas secas (AAA 1,5 V) y asegúrese de que la posición de los polos «+» y «-» es correcta.
3. Vuelva a colocar la tapa de la caja de la batería.

PANEL DE CONTROL

Nota: Si falta el mando a distancia, actúe sobre el panel de control.



1. Botón de ON/OFF

El funcionamiento se inicia al pulsar este botón y se detiene al pulsarlo de nuevo.

2. Botón de velocidad del ventilador

Selecciona la velocidad del ventilador BAJA, MEDIA, ALTA. El estado de arranque es MED.

3. Botón (▲/▼)

Pulse el botón «▲» para aumentar la temperatura de consigna (de funcionamiento) del aparato, y pulse el botón «▼» para disminuir la temperatura de consigna (de funcionamiento) del aparato. El rango de ajuste de temperatura es de 16 a 31 °C (61 a 88 °F).

4. Botón de SLEEP

Pulse el botón «SLEEP». El indicador de suspensión se encenderá e iniciará el modo de suspensión. Tras varios segundos, todos los indicadores del panel se apagan. Desactive el modo de suspensión pulsando cualquier botón del panel.

5. Botón de HEAT

Pulse el botón «HEAT». El indicador HEAT se encenderá e iniciará el modo de calefacción. Pulse de nuevo el botón «HEAT». El indicador HEAT se apagará y desactivará el modo de calefacción.

6. Botón de COOL

Pulse el botón «COOL». El indicador COOL se encenderá e iniciará el modo de refrigeración. Pulse de nuevo el botón «COOL». El indicador COOL se apagará y desactivará el modo de refrigeración.

7. Botón de LED

Pulse este botón para encender o apagar la luz de la pantalla de la unidad interior.

8. Indicador de WIFI

En el estado por defecto, el indicador WIFI parpadea y cuando la conexión a la red tiene éxito, el indicador WIFI está encendido fijo.

9. Indicador Bluetooth

En el estado por defecto, el indicador Bluetooth parpadea. Cuando la conexión con un dispositivo se realiza correctamente, el indicador Bluetooth se mantiene encendido.

APLICACIÓN MESTIC

La aplicación le permite administrar y ver información y datos sobre este producto. Para obtener instrucciones de uso detalladas, consulte las instrucciones para la conexión Bluetooth o WiFi:



INSTRUCCIONES DE INSTALACIÓN

ANTES DE LA INSTALACIÓN

Pruebe el funcionamiento de la unidad con una fuente de alimentación adecuada. Compruebe la sección de instrucciones de funcionamiento en el manual de usuario para el funcionamiento y la instalación. Asegúrese de que todos los controles funcionan correctamente y desconecte la alimentación de la unidad.

ADVERTENCIA

- Las piezas móviles pueden causar lesiones personales. Tenga cuidado al probar la unidad. No haga funcionar la unidad con la cubierta exterior quitada.
- La unidad exterior no puede instalarse en un hueco inferior del techo del vehículo. Debe montarse en una superficie plana del techo para asegurarse de que la lluvia, el agua de lavado del coche, el agua de condensación, etc. puedan drenarse sin problemas. El agua no debe poder acumularse alrededor de la unidad exterior. De lo contrario, causará un mal funcionamiento o riesgos de seguridad ya que el agua entrará en el acondicionador de aire.
- Utilice la placa de montaje suministrada para instalar la unidad exterior. De lo contrario, podría causar fallos de funcionamiento o daños.
- Utilice el adaptador cuando la abertura sea de 390 mm x 390 mm o 400 mm x 400 mm.

PASO 1: PEGAR LA BANDA ADHESIVA Y LAS PIEZAS DE LA ESPONJA EN LA UNIDAD EXTERIOR

1. Antes de pegar la banda adhesiva y las piezas de esponja en la parte inferior de la unidad exterior, limpie las zonas de pegado que se muestran en la figura 1.
2. Saque la banda adhesiva y los trozos de esponja del embalaje, retire el papel de la superficie adhesiva y alinéelos en las posiciones de pegado como se muestra en la figura 1. Si la banda adhesiva está dañada o no está pegada en la posición adecuada, debe sustituirla por una nueva y pegarla correctamente.
3. Compruebe si la banda adhesiva y las piezas de esponja están bien adheridas y asegúrese de que no se caigan.

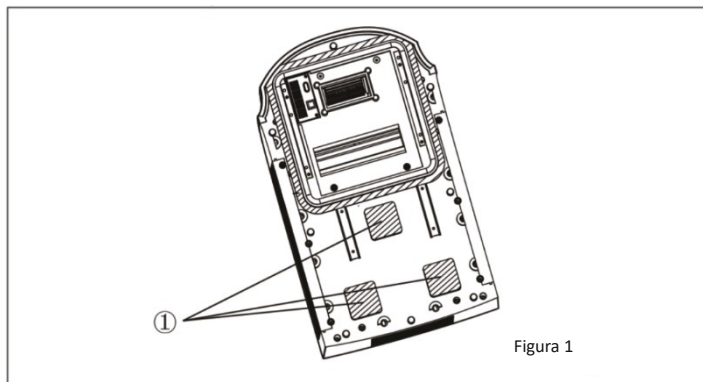


Figura 1

1) Posición de pegado de tres piezas de espuma

PASO 2: SELECCIÓN DEL LUGAR DE INSTALACIÓN E INSTALACIÓN DEL AIRE ACONDICIONADO DE TEJADO

Su aire acondicionado ha sido diseñado para su uso en vehículos recreativos. Compruebe el techo del vehículo para determinar si puede soportar tanto la unidad de techo como el conjunto de techo sin soporte adicional. Asegúrese de que el área de montaje del techo interior no interferirá con las estructuras existentes. Una vez determinada la ubicación de su acondicionador de aire. Se debe cortar una abertura de orificio de techo reforzada y enmarcada (si no hay orificio) o puede utilizar los orificios de ventilación existentes.

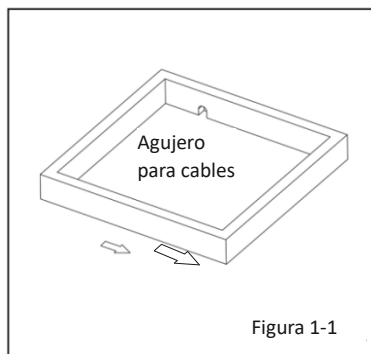
CASO A.

Si ya existe una rejilla de ventilación en el techo en la ubicación de montaje deseada para el aire acondicionado, deberá seguir los siguientes pasos:

1. Retire todos los tornillos que fijan la rejilla de ventilación del techo al vehículo. Retire la rejilla de ventilación y cualquier embellecedor adicional. Retire con cuidado todo el yeso de alrededor de la abertura para que la superficie quede despejada.
2. Puede ser necesario sellar algunos de los antiguos orificios de los tornillos de montaje de la rejilla de ventilación del techo que pueden quedar fuera de la junta de la bandeja base del aire acondicionado.
3. Examine el tamaño de la abertura del tejado, si la abertura es inferior a 380 x 380 mm, hay que ampliarla. Las dimensiones deben ser 380 x 380 mm, 390 x 390 mm o 400 x 400 mm.

CASO B.

Si no existe una abertura de ventilación en el techo, deberá cortar una nueva abertura en el techo del vehículo. También tendrá que cortar una abertura adecuada en el techo en el interior del vehículo. Tenga cuidado, ya que la pieza del techo puede atascarse si el techo tiene varias capas. Cuando la abertura en el tejado y el techo tengan el tamaño correcto, deberá colocarse una estructura de soporte entre el tejado exterior y el techo interior. La estructura reforzada debe cumplir las siguientes directrices:



1. Debe ser capaz de soportar tanto el peso del aire acondicionado de techo como el conjunto del techo interior.
2. Debe ser capaz de mantener separados la superficie exterior del tejado y el techo interior y soportarlos, de modo que cuando el conjunto del aire acondicionado de techo y el techo se atornillen, no se produzca ningún desplome. En la figura 1-1 se muestra un bastidor de soporte típico.
3. Debe haber una abertura a través del marco para el cableado de alimentación. Tienda el cableado de alimentación a través del bastidor al mismo tiempo que se instala el bastidor de soporte.

MÉTODO DE INSTALACIÓN DE LA PLACA DE MONTAJE

Si el techo del vehículo ya tiene una abertura de 400x400 mm o 390x390 mm:

- Elija la posición de instalación del aire acondicionado. El adaptador de montaje es adecuado para un tamaño de apertura de 400x400 mm o 390x390 mm. La abertura de 380x380 mm no es adecuada para instalar el adaptador.

Método de funcionamiento:

- Asegúrese de que la superficie de instalación es plana. Retire cualquier obstáculo alrededor de la abertura en el techo.
- Compruebe si hay agujeros o ranuras en la superficie de instalación. Si es así, realice un tratamiento de sellado para evitar fugas de agua.
- Rellene la ranura donde el adaptador de montaje hace contacto con el techo del vehículo con sellador no endurecido (el espesor máximo es de 1 cm). Cuando la placa de montaje esté instalada en la parte superior del vehículo, rellene el hueco entre la placa de montaje y el techo del vehículo con sellador. El adaptador de montaje debe sellarse herméticamente junto con el techo del vehículo para evitar fugas de agua.
- Instálelo en la abertura del techo del vehículo según la dirección indicada por la flecha de la figura 1-2 (la dirección de la flecha debe apuntar hacia la parte delantera del vehículo).

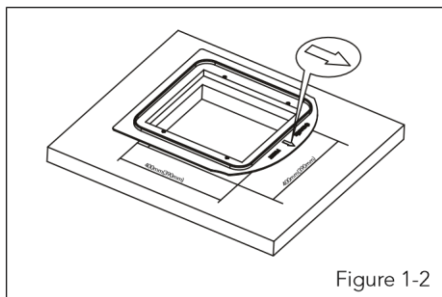
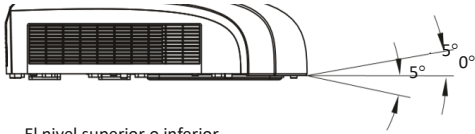


Figure 1-2

PRECAUCIÓN

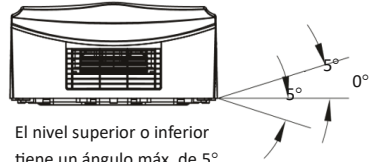
1. El aire acondicionado de techo debe montarse en una superficie plana de adelante hacia atrás y de lado a lado cuando el vehículo está estacionado en una superficie plana. La figura 2 muestra los grados máximos permitidos en los que la unidad puede montarse por encima o por debajo del nivel.
2. Si el techo del vehículo está inclinado (no nivelado) de tal manera que el aire acondicionado de techo no puede montarse dentro de las especificaciones de grados máximos permitidos, será necesario añadir una cuña de nivelación exterior para nivelar la unidad. En la figura 3 se muestra una cuña de nivelación típica.
3. Una vez nivelado el aire acondicionado de techo, es posible que se requiera algún calce adicional por encima del conjunto del techo interior. El aire acondicionado de techo y el conjunto del techo interior deben estar a escuadra entre sí antes de fijarlos juntos.
4. Una vez preparada adecuadamente la zona de los orificios de montaje, retire la caja de cartón y las almohadillas de transporte de alrededor del aire acondicionado de techo. Levante con cuidado la unidad por encima del vehículo. No utilice la cubierta de plástico exterior para levantarlo. Coloque el aire acondicionado de techo sobre el orificio de montaje preparado.
5. El extremo en punta (morro) de la cubierta debe mirar hacia la parte delantera del vehículo.

Nota: Asegúrese siempre de que la unidad esté en posición horizontal cuando se utilice. La unidad solo puede utilizarse durante un breve periodo de tiempo por encima de la pendiente máxima de 5°, ya que de lo contrario pueden producirse fugas de agua de condensación.

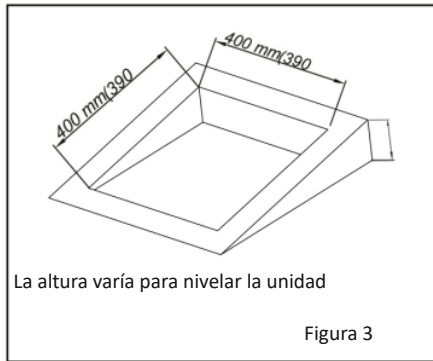


El nivel superior o inferior tiene un ángulo máx. de 5° respecto a la horizontal

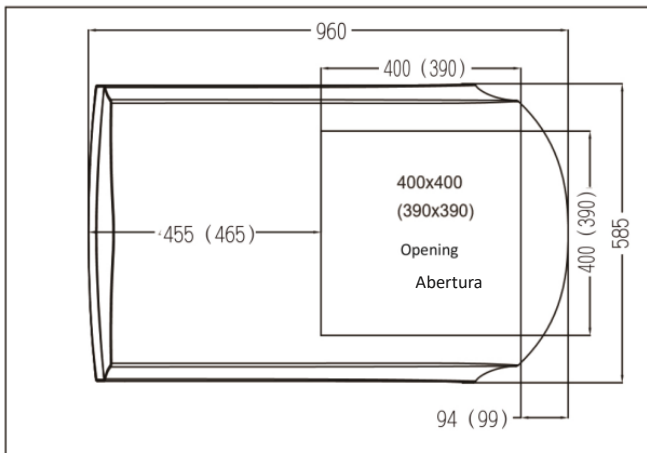
Figura 2



El nivel superior o inferior tiene un ángulo máx. de 5° respecto a la horizontal

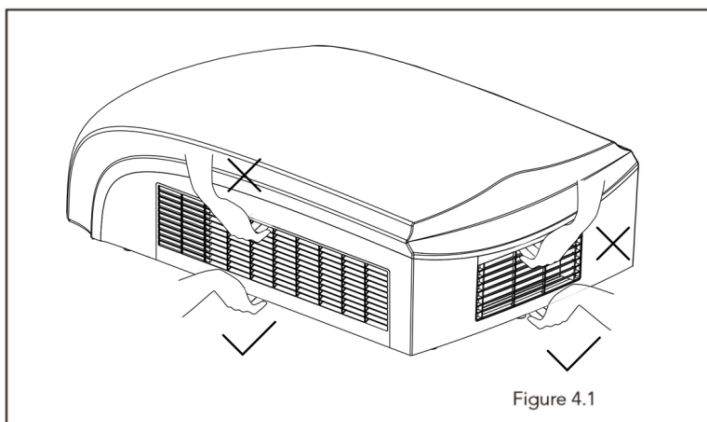


TENGA EN CUENTA LAS DIMENSIONES DEL AIRE ACONDICIONADO (TECHO DE LA UNIDAD)

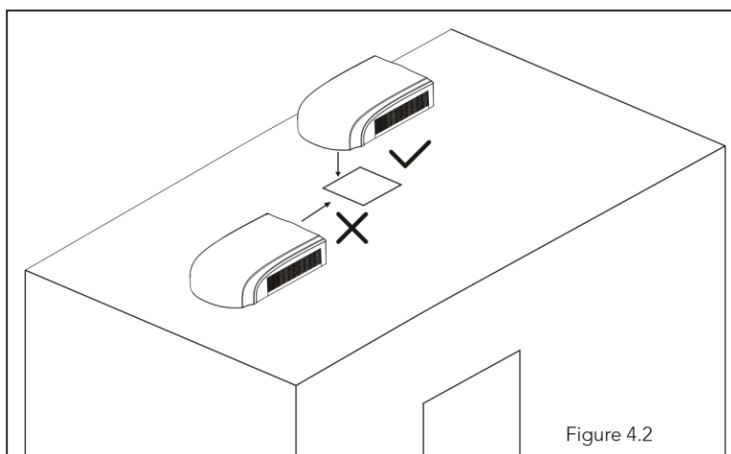


PASO 3: MONTAJE DE LA UNIDAD EXTERIOR

1. Abra el paquete y saque la unidad exterior. Cuando saque la unidad exterior después de desembalarla, no levante las rejillas de entrada y salida. (véase la figura 4-1).



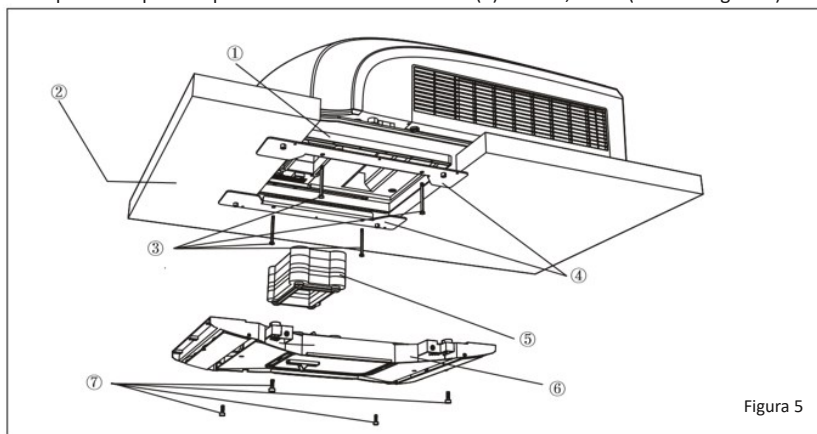
2. Instalación de la unidad externa sobre el adaptador de montaje:
 - Levante la unidad exterior. Está terminantemente prohibido levantar el aire acondicionado por el marco exterior. Colóquelo en el adaptador de montaje en la abertura preparada y asegúrese de que la tira de sellado de la unidad exterior coincide con la ranura de la superficie de la placa de montaje. No arrastre la unidad exterior, de lo contrario podría desprenderse la junta.



PASO 4: INSTALACIÓN DEL CONJUNTO DEL TECHO**AVISO**

Asegúrese de que el aire acondicionado y el techo interior y exterior encajen correctamente. Antes de apretar los tornillos, compruebe lo siguiente:

1. El grosor aplicable del techo del vehículo es de 30 mm a 80 mm.
2. Antes de apretar los tornillos, apriete a mano los cuatro tornillos y no use la fuerza.
3. Los soportes de montaje deben solaparse con la superficie del techo del vehículo. Apriete los tornillos en cruz y asegúrese de que los orificios de los tornillos coinciden con los orificios del adaptador. El par de apriete máximo de los tornillos (4) es de 1,8 Nm. (Véase la figura 5)



- 1) Adaptador de plástico
- 2) Espesor del techo del vehículo de 30 mm – 80 mm
- 3) 4 tornillos (par máximo de 1,8 Nm)
- 4) Soporte
- 5) Conductos de aire
- 6) Marco de conductos
- 7) 4 tornillos

Las siguientes instrucciones paso a paso deben realizarse en la siguiente secuencia para garantizar una instalación correcta.

1. Saque con cuidado el conjunto del techo de la caja.
2. Retire la rejilla del techo del conjunto del techo.
3. Lleve la unidad exterior a la parte superior del vehículo y alinéela con las aberturas de la parte superior del vehículo. Utilice 2 juegos de placas de montaje y 4 tornillos para montar la unidad exterior (Ver fig. 5).
4. Debe comenzar a montar los pernos a mano para evitar el roscado transversal. ¡NO COMIENCE A MONTAR LOS PERNOS CON UNA HERRAMIENTA ELÉCTRICA O PISTOLAS DE AIRE!
Los pernos de montaje se deben apretar en un patrón transversal, el proceso se completa cuando la junta de la base se comprime uniformemente.
5. Antes de instalar el conjunto de conducto de aire de la unidad interior, monte el conjunto de espuma de acuerdo con el espesor del techo del vehículo. Use una cantidad adecuada de espuma de poliestireno y espuma blanda. Nota: la espuma no debe ser más de 1 o 2 mm más gruesa que el espesor del techo.
Pegue el conjunto de poliestireno con cinta adhesiva de doble cara (preparada por el usuario) (Ver fig.5-1, 5-2).
6. Instale el conjunto de espuma en el conjunto del conducto de aire. Utilice 4 tornillos para fijar el conjunto del conducto de aire en la placa de montaje. Después de conectar la unidad exterior con la unidad interior, compruebe si el conjunto de espuma se ha soltado (Véase la figura 5).

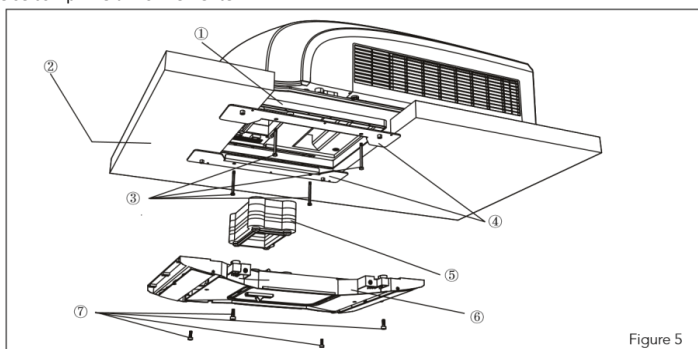


Figure 5

- | | |
|---|--------------------------------|
| ① adaptador de plástico | ⑤ marco del conducto de viento |
| ② El espesor del techo del vehículo es de 30 mm a 80 mm | ⑥ trayectoria del viento |
| ③ 4 pernos (el par máximo es de 1.8 Nm) | ⑦ 4 pernos |
| ④ soporte | |

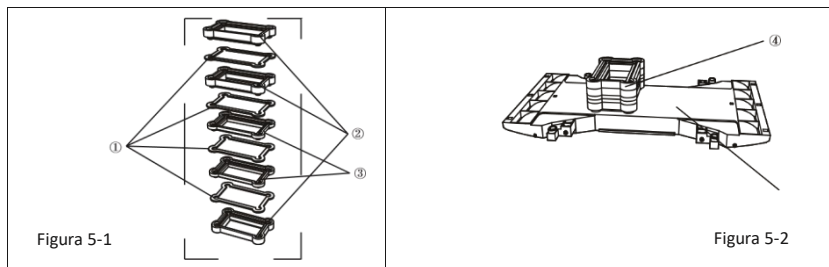


Figura 5-1

Figura 5-2

- ① espuma (4 mm) ② espuma (20 mm) ③ espuma (10 mm) ④ espuma ⑤ trayectoria del viento

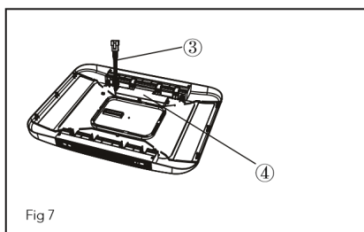
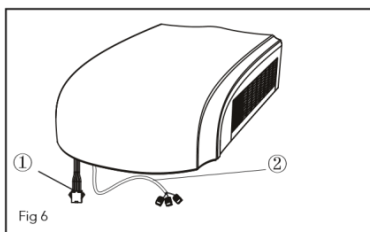
CABLEADO ELÉCTRICO

PASO 5: CABLEADO ELÉCTRICO

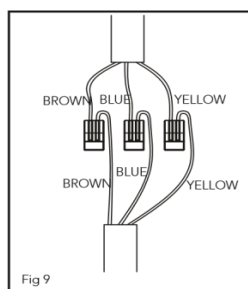
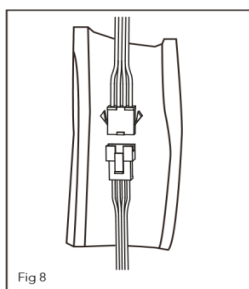
ENRUTAMIENTO DE CABLES DE 220-240 V CA

ADVERTENCIA: Asegúrese de que la fuente de alimentación de la unidad se desconecta antes de realizar cualquier trabajo en la unidad para evitar la posibilidad de golpes o lesiones o daños en el equipo. Después de que el marco de montaje del techo interior esté correctamente asegurado al aire acondicionado del techo, se deben realizar las siguientes conexiones eléctricas.

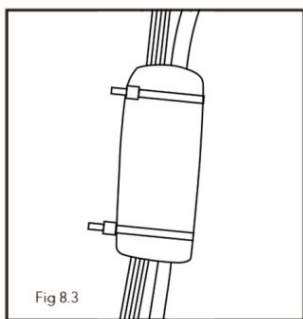
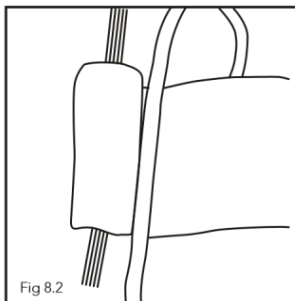
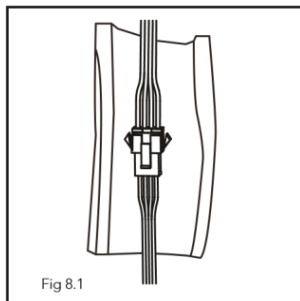
1. Como se muestra en la figura 6, la unidad exterior tiene dos conjuntos de cables de salida, que son el cable de alimentación (alta corriente) y los cables de señal de control respectivamente. El primero debe estar conectado directamente al terminal de alimentación, mientras que el segundo debe estar conectado al cable de señal de control de la unidad interior.
2. Como se muestra en la figura 7, la unidad interior tiene un conjunto de cables de señal de control, con 1 terminal de cableado en total.
3. Como se muestra en la figura 8, conecte los terminales de cableado de las unidades interiores y exteriores. A continuación, utilice un trozo de espuma para envolver los terminales de cableado juntos, con cada terminal por separado rodeado por la esponja. Evite espacios entre cada cable.
4. Como se muestra en la figura 9, conecte el cable de alimentación externo al cable reservado en el RV.



- 1) Cable de conexión al aire libre 2) Cable eléctrico al aire libre 3) Cable eléctrico al aire libre 4) Tablero de exhibición

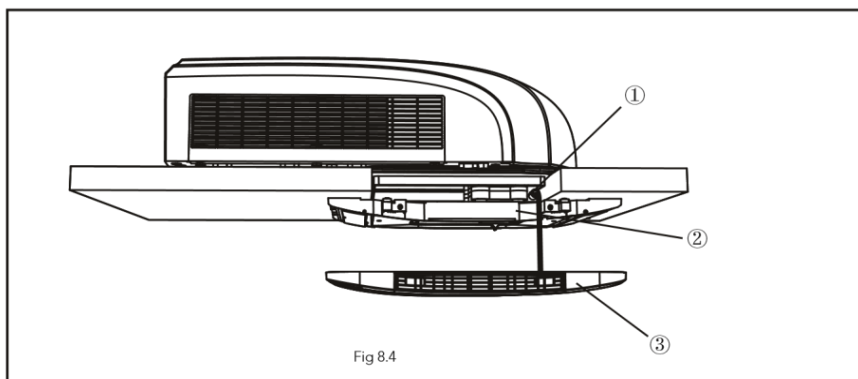


Utilice un pedazo de cubierta térmica de aislamiento como se muestra en la figura 8 para encerrar los terminales de cableado. Cubra la cubierta con aislamiento con espuma y sujétela con bridas.



NOTE

1. Las bridas deben estar unidas a la zona con espuma y la cubierta térmica con aislamiento.
2. Antes de instalar el panel de la unidad interior, coloque la cubierta térmica con aislamiento en la parte superior del conducto de aire.



1) Lámina aislante

2) Pieza del conducto de aire

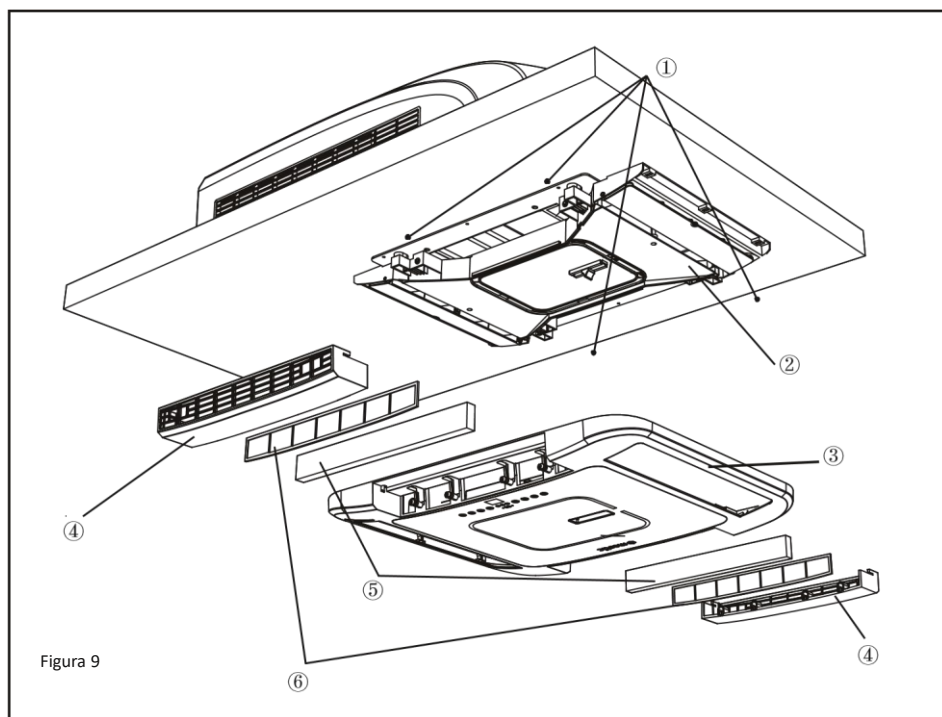
3) Panel frontal

FINALIZACIÓN DE LA INSTALACIÓN

PASO 6: FINALIZACIÓN DE LA INSTALACIÓN

Para completar los requisitos de instalación y comprobación del sistema, se deben realizar los siguientes pasos.

1. Asegure la rejilla del techo al conjunto del techo con 4 tornillos. (ver figura 9).
2. Instale el filtro de aire y la rejilla de admisión de aire.
3. Encienda la fuente de alimentación y compruebe que la unidad funciona.
4. Una vez que la unidad interior se monta, si el espacio entre el panel y la parte superior del vehículo no es uniforme, pregunte al fabricante los ajustes según el estado de montaje.



1) 4 tornillos

4) Rejilla de entrada de aire

2) Marco de conductos de aire

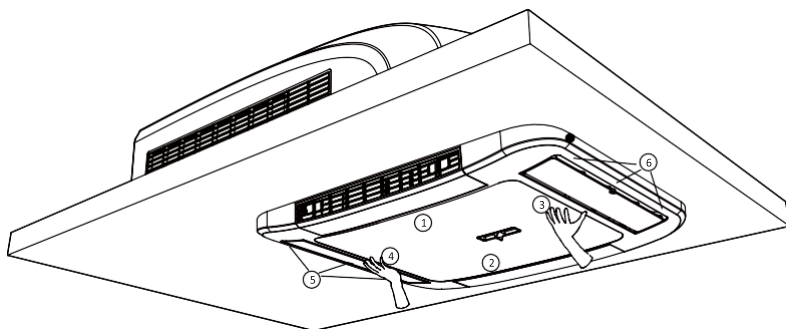
5) Filtro HEPA

3) Panel interior

6) Malla

DESMONTAJE

Al instalar la carcasa interior, preste atención a fijar los sujetadores delanteros y traseros, como se muestra en la figura, presionando la carcasa interior 1,2,3,4,5,6.



Al retirar la carcasa interior, utilice un destornillador para abrir con cuidado las posiciones 3 y 4 y tire de la carcasa interior hacia abajo para retirarla.

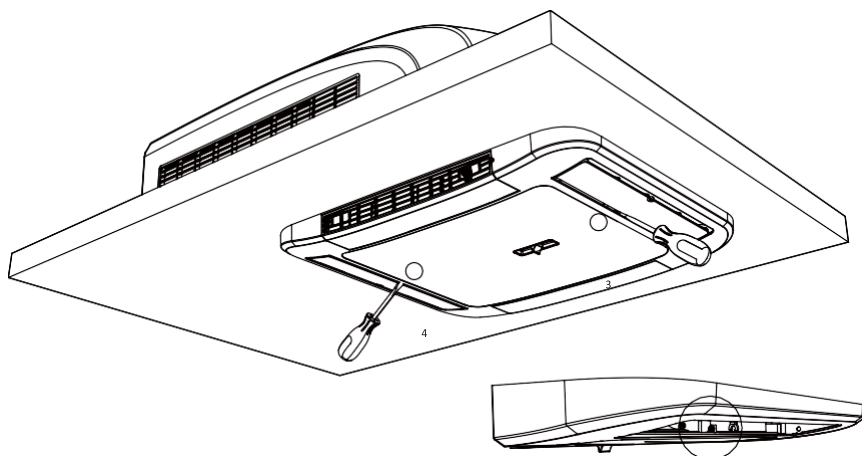


Diagrama ampliado de las posiciones 3 y 4.

SOLUCIÓN DE PROBLEMAS

GUÍA DE RESOLUCIÓN DE PROBLEMAS

Si tiene problemas con el aire acondicionado de su vehículo recreativo, consulte esta guía antes de ponerse en contacto con su representante de servicio.

PROBLEMA	CAUSA POSIBLE	SOLUCIÓN
La unidad no puede arrancar	La unidad puede no estar conectada a la fuente de alimentación correctamente.	Compruebe la fuente de alimentación del vehículo y asegúrese de que se proporciona correctamente.
La unidad no puede enfriar la habitación	El aire acondicionado de techo no está nivelado.	Monte el aire acondicionado de techo lo más nivelado posible de adelante hacia atrás y de lado a lado cuando el vehículo esté estacionado. Asegúrese de que el montaje del aire acondicionado es correcto y que está nivelado.
	La temperatura es demasiado alta.	Restablezca el control remoto a una temperatura más baja.
	El filtro de aire está sucio.	Retire y limpie el filtro.
	La habitación ya estaba muy caliente antes de que la unidad se encendió.	Deje suficiente tiempo para que la unidad enfríe la habitación.
La unidad está haciendo ruido	La unidad hace clic y gorgotea.	Estos ruidos son normales durante el funcionamiento de la unidad.
La unidad tiene goteo de agua en el interior	La junta de la base no se había comprimido uniformemente.	Los pernos de montaje deben apretarse uniformemente comprimiendo la junta de la base.
La unidad tiene hielo o helada en las bobinas	La temperatura es baja por dentro.	Seleccione el modo FAN a alta velocidad del ventilador.
	El filtro está sucio.	Retire y limpie el filtro.

CÓDIGOS DE ERROR

Cuando el estado del aire acondicionado es anormal, el indicador de temperatura en la unidad interior parpadeará para mostrar el código correspondiente. Consulte la lista a continuación para la identificación del código de error.



Pantalla interior

El diagrama del indicador es solo para referencia. Por favor, consulte el producto real para el indicador real y la posición.

CÓDIGO DE ERROR	SOLUCIÓN DE PROBLEMAS	
PL	La tensión de alimentación es demasiado baja. Compruebe si el voltaje es correcto. Puede eliminarse tras reiniciar la unidad. En caso contrario, póngase en contacto con profesionales cualificados para su reparación.	
E1/E2/E3/E4/EC	Póngase en contacto con profesionales cualificados para su reparación.	
EE	Algo está bloqueando la rejilla de entrada de aire de la unidad interior y provocando un flujo de aire anormal hacia la unidad interior.	Verifique si hay algo bloqueando la rejilla de entrada de aire y retírela.
	El filtro HEPA está demasiado sucio y provoca un flujo de aire anormal	Reemplace el filtro HEPA por uno nuevo
	Cuando la unidad está en modo de refrigeración, la temperatura ambiente de trabajo es demasiado baja	Usar el control remoto o la aplicación para ingresar al modo ventilador Utilice el modo de refrigeración cuando la temperatura ambiente sea más alta.

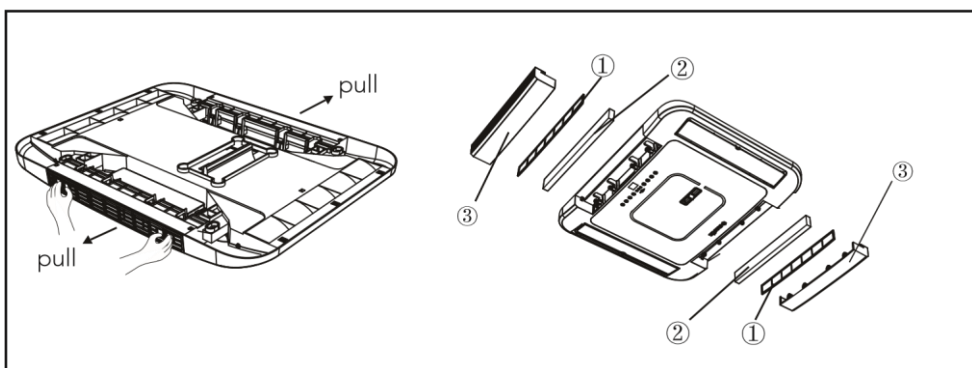
Nota: Si hay otros códigos de error, póngase en contacto con profesionales cualificados para su reparación.

PROCEDIMIENTOS DE MANTENIMIENTO REGULAR

ACTIVIDAD	FRECUENCIA
Limpiar el filtro y el HEPA (Puede ser necesaria una limpieza más frecuente en función de la calidad del aire)	Se recomienda sustituir el HEPA después de un año de uso.

CÓMO DESMONTAR EL FILTRO DE AIRE

Extraiga la rejilla de entrada de aire con la mano en la dirección de la flecha y retire la rejilla y el filtro HEPA.



① Malla

② Filtro HEPA

③ Rejilla de entrada de aire

CÓMO LIMPIAR LA MALLA DE AIRE Y EL FILTRO HEPA

Limpiar el polvo de los filtros de aire con agua limpia o aspire el filtro con una aspiradora eléctrica doméstica.

Limpiar el HEPA con un aspirador eléctrico doméstico. Si comprueba que el HEPA está sucio y no se puede utilizar después de limpiarlo, deberá buscar al fabricante para comprar un nuevo filtro HEPA para sustituirlo.

ADVERTENCIA

EL INCUMPLIMIENTO DE LAS INSTRUCCIONES PUEDE PROVOCAR LESIONES PERSONALES GRAVES

1. No toque los terminales del condensador sin la descarga eléctrica, el condensador todavía puede tener la tensión elevada aunque la fuente de alimentación esté apagada.
2. Tenga cuidado cuando realice el mantenimiento del sistema de refrigeración, que tiene la presión interna alta.
3. No bloquee mal el filtro y la entrada de aire interior para evitar fugas de agua.



RECICLAJE

Este producto lleva el símbolo de clasificación selectiva de residuos de aparatos eléctricos y electrónicos. Esto significa que este producto debe manipularse de conformidad con la Directiva europea (2012/19/UE) con el fin de ser reciclado o desmantelado para minimizar su impacto en el medio ambiente. Para más información, póngase en contacto con las autoridades locales o regionales. Los productos electrónicos no incluidos en el proceso de clasificación selectiva son potencialmente peligrosos para el medio ambiente y la salud humana debido a la presencia de sustancias peligrosas.

DECLARACIÓN DE CONFORMIDAD

Por la presente, Gimeg Nederland B.V. declara que el dispositivo RTA-2500L, cumple todos los requisitos básicos y otras regulaciones relevantes enumeradas en la directiva europea equipos de radio (2014/53/EU), compatibilidad electromagnética (2014/30/UE) y la directiva de baja tensión (2014/35/UE). Si necesita una declaración de conformidad completa, puede comunicarse con la dirección que figura en la parte posterior de este manual.

Manuel utilisation Français

Quelques mots sur votre nouveau climatiseur	156
Précautions d'installation	157
Données électriques	159
Données techniques	160
Schéma électrique	161
Liste des emballages	162
Nom des pièces	163
Fonctionnement de la télécommande sans fil	164
Panneau de contrôle	168
Connexion à l'application Mestic	169
Instructions d'installation	170
Étape 1 - Collage de la bande d'étanchéité et de mousse pièces sur l'unité extérieure	170
Étape 2 - Sélection de l'emplacement de l'installation & installation du climatiseur de toit	171
Étape 3 - montage de l'unité extérieure	174
Étape 4 - installation de l'assemblage du plafond	175
Étape 5 - câblage électrique	177
Étape 6 - terminer l'installation	179
Démontage	180
Guide de dépannage	181
Codes d'erreur	182
Procédures d'entretien régulier	183
Recyclage	184

QUELQUES MOTS SUR VOTRE NOUVELLE UNITÉ DE CLIMATISATION

Nous vous remercions d'avoir choisi le climatiseur pour véhicules de loisirs. Ce manuel vous fournira toutes les informations nécessaires à l'installation, au fonctionnement et à l'entretien. Prenez quelques minutes pour découvrir comment tirer le meilleur parti du confort de refroidissement et du fonctionnement économique de votre nouveau climatiseur. Conservez bien ce manuel pour pouvoir vous y référer ultérieurement. Un interrupteur de déconnexion omnipolaire avec une séparation des contacts d'au moins 3 mm sur tous les pôles doit être connecté au câblage fixe. De même qu'un disjoncteur d'une capacité de 10 A. Le disjoncteur doit être doté d'une fonction de déclenchement magnétique et thermique, afin de protéger l'appareil contre les courts-circuits et les surcharges.

ATTENTION :

- Cet appareil n'est pas destiné à être utilisé par des personnes (y compris des enfants) dont les capacités physiques, sensorielles ou mentales sont réduites, ou qui manquent d'expérience et de connaissances, à moins qu'elles n'aient reçu une surveillance ou des instructions concernant l'utilisation de l'appareil de la part d'une personne responsable de leur sécurité. Les enfants doivent être surveillés afin de s'assurer qu'ils ne jouent pas avec l'appareil.
- Cet appareil peut être utilisé par des enfants à partir de 8 ans et par des personnes dont les capacités physiques, sensorielles ou mentales sont réduites ou qui manquent d'expérience et de connaissances, à condition qu'elles aient été supervisées ou qu'elles aient reçu des instructions concernant l'utilisation de l'appareil en toute sécurité et qu'elles comprennent les risques encourus.
- Les enfants ne doivent pas jouer avec l'appareil.
- Le nettoyage et l'entretien ne doivent pas être effectués par des enfants sans surveillance et seulement après avoir lu le manuel d'utilisation.
- Lorsque le réfrigérant fuit ou doit être évacué pendant l'installation, l'entretien ou le démontage, il doit être manipulé par des professionnels agréés et/ou conformément aux lois et réglementations locales.

PRÉCAUTION D'INSTALLATION

AVERTISSEMENT :

- Respectez tous les codes et ordonnances en vigueur.
- N'utilisez pas de cordon d'alimentation endommagé ou non standard.
- Assurez-vous que les fils sont correctement isolés et protégés contre l'abrasion.
- Soyez prudent lors de l'installation et de l'entretien. Interdisez toute opération incorrecte afin d'éviter les chocs électriques, les blessures et autres accidents.
- Avant de mettre l'appareil en marche, ouvrez à la main la persienne horizontale de l'unité intérieure, sinon l'air frais ne pourra pas être soufflé et il y aura de l'eau de condensation sur la persienne horizontale.
- L'appareil contient le gaz inflammable R290.
- Sachez que les réfrigérants peuvent être inodores.
- L'appareil doit être installé, utilisé et stocké dans une pièce dont la surface au sol est supérieure à 4 m².
- L'appareil doit être stocké dans une pièce dépourvue de sources d'inflammation en fonctionnement permanent. (Par exemple : des flammes nues, un appareil à gaz en fonctionnement ou un chauffage électrique en fonctionnement).
- L'appareil doit être stocké de manière à éviter tout dommage mécanique.
- Veillez à ce que les ouvertures des ventilations ne soient pas obstruées.
- N'utilisez pas d'autres moyens que ceux recommandés par le fabricant pour accélérer le processus de dégivrage ou pour nettoyer.
- Si une réparation s'avère nécessaire, contactez le centre de service agréé le plus proche. Toute réparation effectuée par du personnel non qualifié peut entraîner des situations dangereuses.

Plage de température de travail

Plage de température de fonctionnement suggérée : -5 ~ 46 °C (chauffage : -5~24 °C/refroidissement : +18~46 °C). L'unité extérieure peut s'arrêter de fonctionner en raison de divers types de protection dans la plage de température de fonctionnement.

Choix du lieu d'installation

Exigences de base

L'installation de l'appareil dans les endroits suivants peut entraîner des dysfonctionnements. Si cela est inévitable, veuillez consulter votre revendeur local:

1. A proximité de fortes sources de chaleur, de vapeurs, de gaz inflammables ou explosifs, ou d'objets volatils se propageant dans l'air.
2. À proximité d'appareils à haute fréquence (tels que les machines à souder, les équipements médicaux).
3. Dans une zone côtière.
4. Dans une zone où il y a de l'huile et des fumées dans l'air.
5. Une zone avec du gaz sulfureux.
6. Tout autre lieu avec des circonstances particulières.
7. Ce climatiseur n'est utilisé que pour les véhicules sans toit concave ou convexe.
8. Ne faites pas fonctionner ce climatiseur lorsque vous démarrez le véhicule ou lorsque le véhicule roule.
9. N'alimentez pas le climatiseur avec l'alimentation électrique du véhicule.

Besoin d'un climatiseur

1. L'entrée d'air doit être éloignée de tout obstacle et aucun objet ne doit se trouver à proximité de la sortie d'air. Sinon, cela affectera le rayonnement du tuyau d'évacuation de la chaleur.
2. Choisissez un emplacement où le bruit et le débit d'air émis par l'unité extérieure n'affecteront pas la zone environnante.
3. Installez l'appareil loin des lampes fluorescentes.
4. L'appareil ne doit pas être installé dans la salle de bain.

PRÉCAUTION D'INSTALLATION

Exigences en matière de raccordement électrique

Précautions de sécurité

1. Vous devez respecter les règles de sécurité électrique lors de l'installation de l'appareil.
2. Conformément aux réglementations locales en matière de sécurité, utilisez un circuit d'alimentation électrique qualifié.
3. Si le cordon d'alimentation est endommagé, il doit être remplacé par le fabricant, son agent de service ou des personnes de qualification similaire afin d'éviter tout danger.
4. Connectez correctement le fil sous tension, le fil neutre et le fil de mise à la terre de la prise de courant.
5. Veillez à couper l'alimentation électrique avant d'effectuer tout travail lié à l'électricité et à la sécurité.
6. Ne mettez pas l'appareil sous tension avant d'avoir terminé l'installation.
7. Le climatiseur est un appareil électrique de première catégorie. Il doit être correctement mis à la terre, avec un dispositif de mise à la terre spécialisé par un professionnel.
8. Le fil jaune-vert ou le fil vert du climatiseur est un fil de mise à la terre, qui ne peut pas être utilisé à d'autres fins.
9. La résistance de mise à la terre doit être conforme aux réglementations nationales en matière de sécurité électrique.
10. L'appareil doit être installé conformément aux réglementations nationales en matière de câblage.

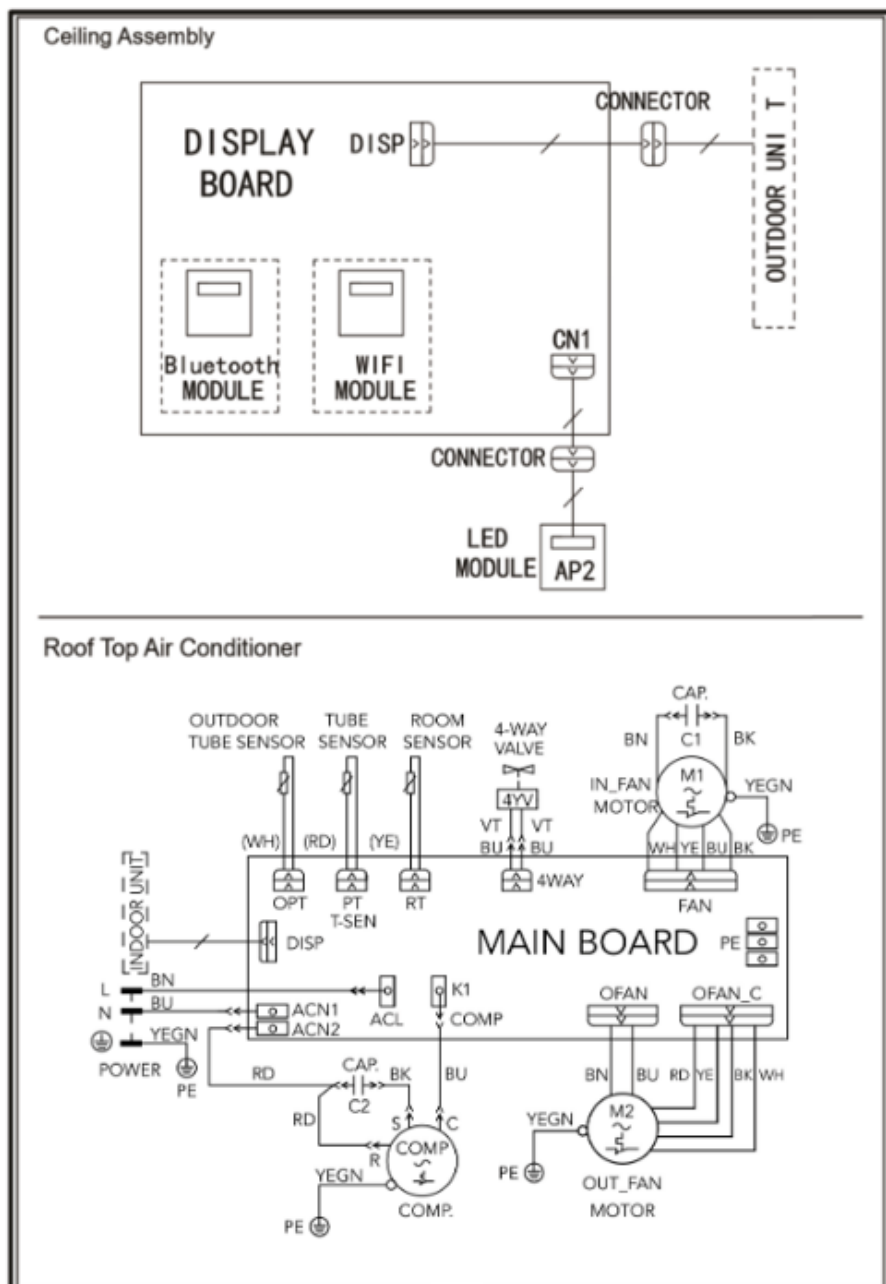
DONNÉES ÉLECTRIQUES

1. Tous les câblages doivent être conformes aux codes électriques locaux et nationaux. Tous les câbles doivent être installés par des électriciens qualifiés. Si vous avez des questions concernant les instructions suivantes, contactez un électricien qualifié.
2. Vérifiez l'alimentation électrique disponible et résolvez tout problème de câblage AVANT d'installer et d'utiliser cet appareil.
3. Ce climatiseur est conçu pour fonctionner à partir d'une alimentation électrique de 220-240 V AC, 50 Hz, 1 phase.
4. Les schémas de câblage peuvent être trouvés dans ce manuel.
5. Si le cordon d'alimentation est endommagé, il doit être remplacé par le fabricant, son agent de service ou des personnes de qualification similaire afin d'éviter tout danger.
6. Le schéma électrique peut être modifié sans préavis. Veuillez-vous référer au schéma fourni avec l'appareil.

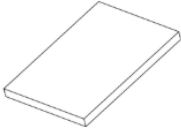











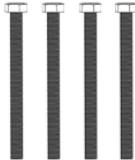
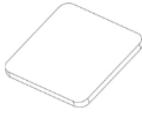


DONNÉES TECHNIQUES

Modèle	RTA2500L	Entrée chauffage Courant	4.4 A
Fonction	Froid et chaud	Puissance de refroidissement	1118 W
Capacité de refroidissement	8530 BTU (2500 W)	Puissance de chauffage	1135 W
Capacité de chauffage	9383 BTU (2750 W)	Classe d'isolement	IPX4
Capacité de débit d'air	350 m³/h	Poids net (interne/externe)	3/33 kg
Réfrigérant	R290(220 g)	Dimensions à l'intérieur de l'unité	67×52.3×5 cm
Tension	230 V 50Hz	Dimensions extérieures de l'unité	96×58.5×25.9 cm
Entrée de refroidissement Courant	4.3 A		

ELECTRIC DIAGRAM

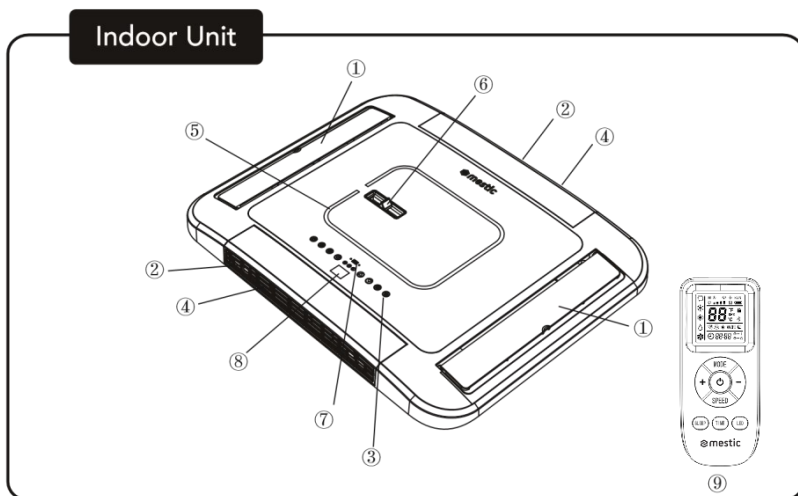


LISTE DES EMBALLAGES

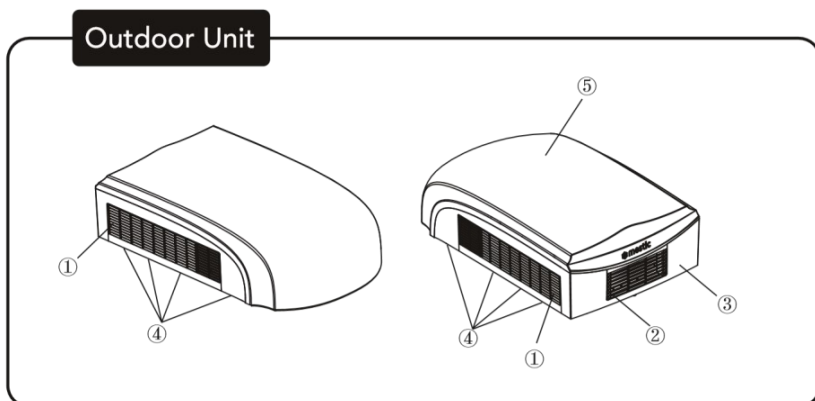
 <p>1</p>	 <p>2</p>	 <p>3</p>	 <p>4</p>
 <p>5</p>	 <p>6</p>	 <p>7</p>	 <p>8</p>
 <p>9</p>	 <p>10</p>	 <p>11</p>	 <p>12</p>
 <p>13</p>	 <p>14</p>	 <p>15</p>	 <p>16</p>

- | | | |
|--------------------------------|--|--|
| 1. Manuel du propriétaire (1) | 8. Mousse de polystyrène (accessoire 20 mm) (3) | 15. Sous-ensemble de boulons M5X12 (4) |
| 2. Plaque de montage (1) | 9. Mousse de polystyrène (accessoire 10 mm) (2) | 16. Vis à tôle ST4X20 (4) |
| 3. Télécommande (1) | 10. Mousse souple (accessoire en mousse) (4) | |
| 4. Pile (AAA 1,5 V) (2) | 11. Sous-ensemble de la plaque de montage gauche (1) | |
| 5. Ruban isolant (1) | 12. Sous-ensemble de la plaque de montage droite (1) | |
| 6. Support de télécommande (1) | 13. Sous-ensemble de boulons M6X75 (4) | |
| 7. Offre groupée (2) | 14. Mousse (3) | |

PARTS NAME



- ① Grille de sortie d'air ② Grille d'entrée d'air ③ Panneau de commande (membrane)
 ④ Sous-ensemble de filtre ⑤ Indicateur LED ⑥ Poignée de commande ⑦ Fenêtre de réception à distance
 ⑧ Température de réglage ⑨ Télécommande



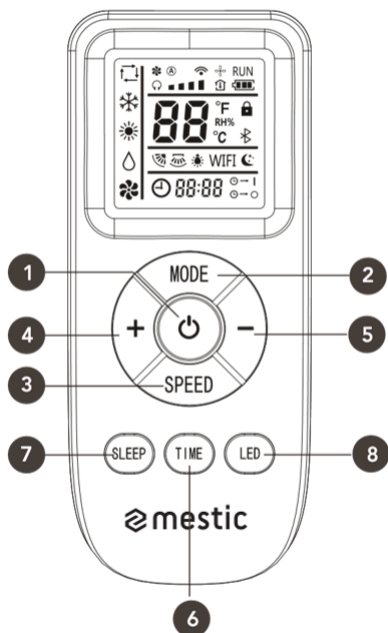
- ① Grille d'entrée d'air ② Grille de sortie d'air ③ Cadre ④ Sortie d'évacuation ⑤ Boîtier extérieur

Avis :

Les produits réels peuvent être différents des images ci-dessus, veuillez-vous référer aux produits réels.

FONCTIONNEMENT DE LA TÉLÉCOMMANDE SANS FIL

Boutons




1. Bouton marche/arrêt
2. Choix du mode
3. Choix de la vitesse
4. Bouton "+".
5. Bouton "-".
6. Minuteur
7. Mode nuit
8. Bouton lumineux LED

Icônes sur l'écran d'affichage

	Vitesse du ventilateur	
	Envoyer un signal	
Operation mode		Mode automatique
		Mode froid
		Mode chauffage
		Mode ventilateur
	Mode veille	
	Lumière	
	Température	
	L'heure	
	Minuterie ON/OFF	

INTRODUCTION POUR LES BOUTONS DE LA TÉLÉCOMMANDE

Note :

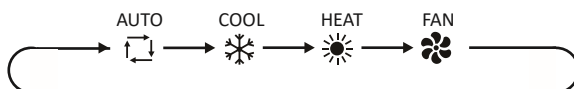
- Après la mise sous tension, le climatiseur émet un son et l'indicateur de fonctionnement " RUN " s'allume. Vous pouvez alors faire fonctionner le climatiseur à l'aide de la télécommande.
- Lorsque le climatiseur est sous tension, chaque fois que vous appuyez sur une touche de la télécommande, l'icône de signal "  " de la télécommande clignote une fois. Le climatiseur émet un son, ce qui indique que le signal a été envoyé au climatiseur.

1. Bouton marche/arrêt

- Appuyez sur cette touche pour mettre le climatiseur en marche. Appuyez à nouveau sur cette touche pour éteindre le climatiseur.

2. Bouton "MODE"

- Appuyez sur cette touche pour sélectionner le mode de fonctionnement souhaité.



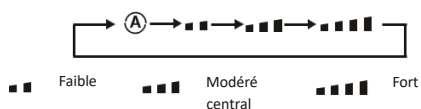
- En mode "AUTO", le climatiseur fonctionne automatiquement en fonction de la température ambiante. La température réglée ne peut pas être modifiée et n'est pas affichée. En appuyant sur la touche "FAN", vous pouvez régler la vitesse du ventilateur.
- En mode "COOL", appuyez sur la touche "+" ou "-" pour modifier la température réglée. Pour régler la vitesse du ventilateur, appuyez sur la touche "FAN".
- En mode "FAN", seul le ventilateur est activé, sans refroidissement ni chauffage. Appuyez sur la touche "FAN" pour régler la vitesse du ventilateur.
- En mode "HEAT", appuyez sur la touche "+" ou "-" pour modifier la température réglée. Pour régler la vitesse du ventilateur, appuyez sur la touche

Note :


- Une fois le mode "HEAT" sélectionné, le climatiseur retarde le soufflage d'air de 1 à 5 minutes, afin d'éviter le soufflage d'air froid. Le délai réel dépend de la température ambiante intérieure.
- La température peut être réglée entre 16 et 31 °C (61-88 °F).

3. Bouton de vitesse

- Cette touche permet de régler la vitesse du ventilateur dans l'ordre suivant :



Note :

- En mode de vitesse "  ", le climatiseur sélectionne automatiquement la vitesse de ventilation appropriée en fonction du réglage par défaut.





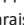

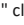



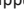

4. Bouton "+".

- Appuyez une fois sur la touche "+" pour augmenter la température désirée de 1 °C (°F). Maintenez la touche "+" enfoncée pendant au moins 2 secondes, la température réglée changera rapidement. Lorsque vous relâchez la touche "+" après avoir réglé la température, l'indicateur de température du climatiseur change. La température ne peut pas être réglée en mode "AUTO".
- Lorsque vous réglez la "MINUTERIE ON" ou la "MINUTERIE OFF" ou l'"HORLOGE", appuyez sur la touche "+" pour régler l'heure. Pour plus d'informations, reportez-vous à la section "Fonction d'activation de la minuterie".

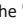

5. Touche "-".

- Appuyez une fois sur la touche "-" pour diminuer la température désirée de 1 °C (°F). Maintenez la touche "-" enfoncée pendant au moins 2 secondes, la température réglée changera rapidement. Lorsque vous relâchez la touche "-" après avoir réglé la température, l'indicateur de température du climatiseur change. La température ne peut pas être réglée en mode "AUTO".
- Lorsque vous réglez la "MINUTERIE ON" ou la "MINUTERIE OFF" ou l'"HORLOGE", appuyez sur la touche "-" pour ajuster l'heure. Vous trouverez plus d'informations dans les rubriques "Fonction de la minuterie" et "Fonction de la minuterie".




6. Bouton "TIME"

- Appuyez sur la touche "TIME" pour passer de "TIMER ON" à "TIMER OFF". La fonction "TIMER ON" permet de régler l'heure de mise en marche de la minuterie. Lorsque la fonction "TIMER ON" est active, le symbole "  clignote sur la télécommande.
Ce symbole "  "est affiché. Appuyez sur la touche "+" ou "-" pour régler la fonction "TIMER ON".
En appuyant sur la touche "+" ou "-", le réglage augmentera ou diminuera d'une minute à la fois.
Maintenez la touche "+" ou "-" enfoncée pendant 2 secondes, le réglage de l'heure changera rapidement jusqu'à ce que l'heure souhaitée soit atteinte.
Appuyez sur la touche "TIME" pendant 5 secondes pour confirmer le nouveau réglage. Le symbole "  " cesse de clignoter.
Pour annuler la fonction "TIMER ON" : lorsque la fonction "TIMER ON" a été sélectionnée et que le symbole "  " clignote sur la télécommande, appuyez sur la touche "TIME". Appuyez sur la touche "TIME" jusqu'à ce que les symboles "  " et "  " disparaissent.
- La fonction "MINUTERIE ARRÊT" permet de régler l'heure de la d'arrêt désirée. Lorsque la fonction "MINUTERIE ARRÊT" est active, le symbole "  " clignote sur la télécommande. Ce symbole "  " est affiché. Appuyez sur la touche "+" ou "-" pour ajuster le réglage de la minuterie d'arrêt. En appuyant sur la touche "+" ou "-", le réglage augmente ou diminue d'une minute à la fois. Maintenez la touche "+" ou "-" enfoncée pendant 2 secondes, le réglage de la durée changera rapidement jusqu'à ce que la durée souhaitée soit atteinte.
Appuyez sur la touche "TIME" pendant 5 secondes pour confirmer le nouveau réglage. Le symbole "  " cesse de clignoter.
Pour annuler la fonction "TIMER OFF" : lorsque la fonction "TIMER OFF" a été sélectionnée et que le symbole "  " clignote sur la télécommande, appuyez sur la touche "TIME" jusqu'à ce que les symboles "  " et "  " disparaissent.

7. Bouton du mode nuit

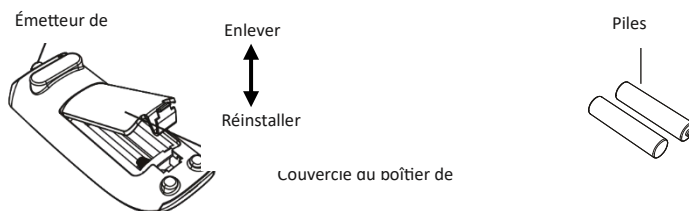
Appuyez sur la touche "SLEEP" et le symbole "  " s'allume. En mode nuit, la vitesse du ventilateur passe au niveau le plus bas et toutes les lumières s'éteignent. Appuyez à nouveau sur le bouton "SLEEP", le symbole "  " s'éteint et le climatiseur fonctionne en mode normal.

8. Bouton LED

Appuyez sur la touche "LED", le symbole "  " s'allume et allume la lumière blanche chaude de l'unité intérieure, appuyez à nouveau sur la touche "LED", le symbole "  " reste affiché et allume la lumière blanche froide de l'unité intérieure.
Appuyez à nouveau sur la touche "LED", le symbole "  " s'éteint et la lumière de l'unité intérieure s'éteint.

Remarque :

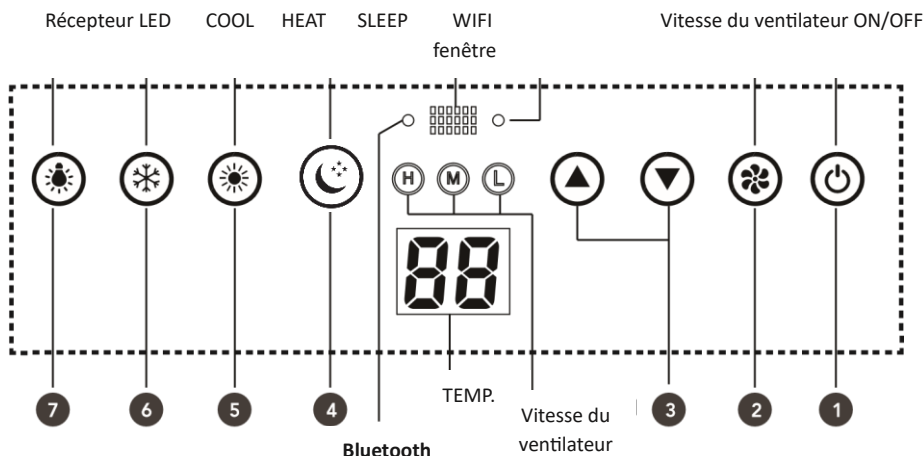
- Pendant l'opération, dirigez l'émetteur du signal de la télécommande vers le climatiseur. La distance entre la télécommande et le climatiseur ne doit pas dépasser 8 mètres, et il ne doit pas y avoir d'obstacles entre les deux.
- Le signal de la télécommande peut être perturbé par la présence d'une lampe fluorescente ou d'un téléphone sans fil dans la pièce. La télécommande doit être proche de l'appareil pendant son fonctionnement.
- Lorsque les piles doivent être remplacées, utilisez des piles neuves du même modèle. Si la télécommande n'est pas utilisée pendant une longue période, retirez les piles.
- Si l'écran de la télécommande est flou ou si rien ne s'affiche, remplacez les piles.

Remplacement des piles de la télécommande

1. Déplacez le couvercle de la batterie avec votre doigt et ouvrez-le dans le sens de la flèche.
2. Remplacez les deux piles (AAA 1,5 V) et assurez-vous que la position des pôles "+" et "-" est correcte.
3. Remettez en place le couvercle du boîtier.

PANNEAU DE CONTRÔLE

Note : En l'absence de la télécommande, opérez sur le panneau de contrôle.



1. Bouton ON/OFF

Le climatiseur s'allume lorsque vous appuyez sur ce bouton et s'arrête lorsque vous appuyez à nouveau sur ce bouton.

2. Bouton de vitesse du ventilateur

Sélectionnez la vitesse du ventilateur : FAIBLE, MODÉRÉ, FORT. L'état de démarrage est MODÉRÉ

3. Bouton (▲/▼)

Appuyez sur la touche " ▲ " pour augmenter la température désirée de l'appareil et sur la touche " ▼ " pour diminuer la température. La plage de réglage de la température est de 16~31 °C (61~88 °F).

4. Touche SLEEP

Appuyez sur la touche "SLEEP". L'indicateur s'allume et lance le mode nuit. Après quelques secondes, tous les voyants du panneau s'éteignent. Désactivez le mode nuit en appuyant sur n'importe quel bouton du panneau.

5. Touche HEAT

Appuyez sur la touche "HEAT". L'indicateur HEAT s'allume et démarre le mode chauffage. Appuyez à nouveau sur la touche "HEAT". Le voyant HEAT s'éteint et désactive le mode chauffage.

6. Bouton COOL

Appuyez sur la touche "COOL". L'indicateur COOL s'allume et lance le mode de refroidissement. Appuyez à nouveau sur la touche "COOL". Le voyant COOL s'éteint et le mode refroidissement est désactivé.

7. Bouton LED

Appuyez sur cette touche pour allumer ou éteindre la lumière de l'écran de l'unité intérieure.

8. Indicateur WIFI

Dans l'état par défaut, le voyant WIFI clignote et lorsque la connexion au réseau est réussie, le voyant WIFI est allumé en permanence.

9. Indicateur Bluetooth

Dans l'état par défaut, le voyant Bluetooth clignote. Lorsque la connexion à un appareil est réussie, le voyant Bluetooth est allumé en continu.

L'APPLICATION MESTIC

L'application vous permet de gérer et d'afficher des informations et des données sur ce produit. Pour des instructions d'utilisation détaillées, veuillez-vous référer aux instructions de connexion Bluetooth ou WiFi :



INSTRUCTIONS D'INSTALLATION

AVANT L'INSTALLATION

Testez l'appareil avec une alimentation électrique appropriée. Consultez la section relative aux instructions d'utilisation dans le manuel d'utilisation et d'installation. Assurez-vous que toutes les commandes fonctionnent correctement, puis débranchez l'alimentation électrique de l'appareil.

ATTENTION

- Les pièces mobiles peuvent provoquer des blessures. Soyez prudent lorsque vous testez l'appareil. Ne faites pas fonctionner l'appareil lorsque le couvercle extérieur est retiré.
- L'unité extérieure ne peut pas être installée dans un renforcement inférieur du toit du véhicule. Il doit être monté sur une surface plane du toit afin d'assurer une bonne évacuation de la pluie, de l'eau de lavage du véhicule, de l'eau de condensation, etc. L'eau ne doit pas pouvoir s'accumuler autour de l'unité extérieure. Dans le cas contraire, l'eau pénétrant dans le climatiseur entraînera des dysfonctionnements ou des risques pour la sécurité.
- Veuillez utiliser la plaque de montage fournie pour installer l'unité extérieure. Dans le cas contraire, vous risquez de provoquer des dysfonctionnements ou des dommages.
- Veuillez utiliser l'adaptateur lorsque l'ouverture est de 390 mm x 390 mm ou 400 mm x 400 mm.

ÉTAPE 1 - COLLER LA BANDE D'ÉTANCHÉITÉ ET LA MOUSSE SUR L'EXTÉRIEUR DE L'UNITÉ

1. Avant de coller la bande d'étanchéité et la mousse sur la face inférieure de l'unité extérieure, nettoyez les zones de collage indiquées dans la figure 1.
2. Sortez la bande d'étanchéité et la mousse de l'emballage, retirez le papier de la surface de collage et alignez-les sur les positions de collage, comme indiqué dans la figure 1. Si la bande d'étanchéité est endommagée ou n'est pas collée dans la bonne position, vous devez la remplacer par une nouvelle et la coller correctement.
3. Vérifiez que la bande d'étanchéité et la mousse sont bien collés et qu'ils ne se détachent pas.

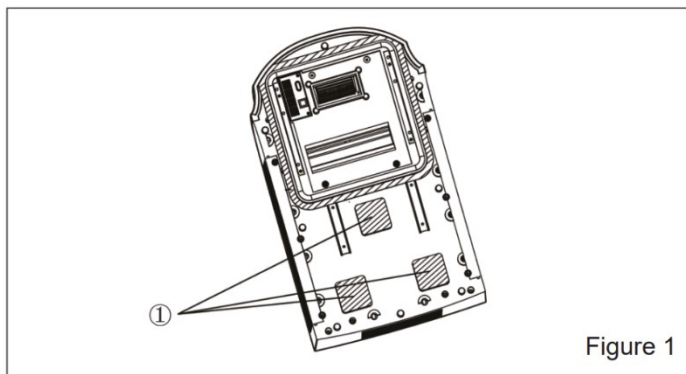


Figure 1

1) Position de collage de trois morceaux de mousse

ÉTAPE 2 - CHOIX DU LIEU D'INSTALLATION ET INSTALLATION DU CLIMATISEUR DE TOIT

Votre climatiseur a été conçu pour être utilisé dans des véhicules de loisirs. Vérifiez le toit du véhicule pour déterminer s'il peut supporter à la fois le climatiseur et l'ensemble du plafond sans support supplémentaire. Assurez-vous que la zone de montage du plafond intérieur n'interfère pas avec les structures existantes. Une fois que l'emplacement de votre climatiseur a été déterminé, une ouverture de toit renforcée et encadrée doit être découpée (s'il n'y a pas de trou) ou vous pouvez utiliser les trous d'aération existants.

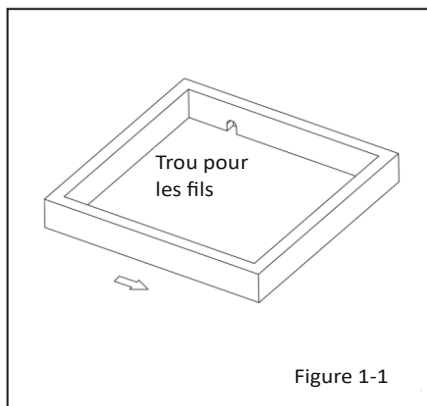
CAS A.

Si un évent de toit est déjà présent à l'emplacement souhaité pour le climatiseur, les étapes suivantes doivent être effectuées :

1. Retirez toutes les vis qui fixent l'évent de toit au véhicule. Retirez l'évent et toute garniture supplémentaire. Enlevez soigneusement toute trace de calcaire autour de l'ouverture afin de dégager la surface.
2. Il peut être nécessaire de sceller certains des anciens trous de vis de montage de l'évent de toit qui peuvent tomber en dehors du joint d'étanchéité du socle du climatiseur.
3. Examinez la taille de l'ouverture du toit. Si l'ouverture est inférieure à 380 x 380 mm, elle doit être agrandie. Les dimensions doivent être de 380 x 380 mm, 390 x 390 mm ou 400 x 400 mm.

CAS B.

S'il n'y a pas d'ouverture de ventilation dans le toit, une nouvelle ouverture doit être découpée dans le toit du véhicule. Une ouverture correspondante devra également être découpée dans le plafond à l'intérieur du véhicule. Soyez prudent, car le morceau de toit peut se coincer si le toit est composé de plusieurs couches. Lorsque l'ouverture dans le toit et le plafond sont de la bonne taille, une structure de soutien doit être installée entre le toit extérieur et le plafond intérieur. L'armature renforcée doit être conforme aux directives suivantes :



1. Il doit être capable de supporter à la fois le poids du climatiseur de toit et celui du plafond intérieur.
2. Il doit être capable de maintenir la surface extérieure du toit et le plafond intérieur et de les soutenir, de sorte que lorsque le climatiseur de toit et le plafond sont boulonnés ensemble, il n'y a pas d'effondrement. Un cadre de support est illustré à la figure 1-1.
3. Il doit y avoir une ouverture dans le cadre pour le câblage de l'alimentation électrique. Faites passer le câblage d'alimentation à travers le cadre en même temps que l'installation du cadre de support.

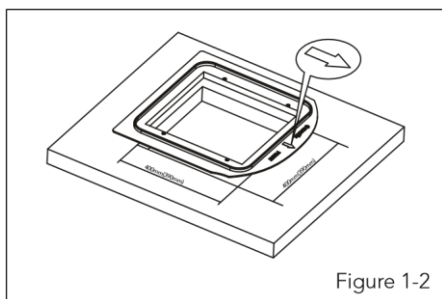
MÉTHODE D'INSTALLATION DE LA PLAQUE DE MONTAGE

Si le toit du véhicule a déjà une ouverture de 400x400 mm ou de 390x390 mm :

- Choisissez la position d'installation du climatiseur. L'adaptateur de montage est adapté à une ouverture de 400 x 400 mm ou 390x390 mm. L'ouverture de 380x380 mm ne convient pas à l'installation de l'adaptateur.

Méthode d'utilisation :

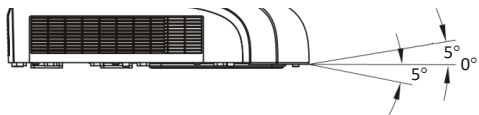
- Assurez-vous que la surface d'installation est plane. Enlevez tout obstacle autour de l'ouverture du toit.
- Vérifiez s'il y a des trous ou des rainures sur la surface d'installation. Si c'est le cas, procédez à un traitement d'étanchéité afin d'éviter les fuites d'eau.
- Remplissez la rainure où l'adaptateur de montage est en contact avec le toit du véhicule avec un produit d'étanchéité non durci (l'épaisseur maximale est de 1 cm). Lorsque la plaque de montage est installée sur le toit du véhicule, remplissez l'espace entre la plaque de montage et le toit du véhicule avec du mastic. L'adaptateur de montage doit être scellé hermétiquement avec le toit du véhicule afin d'éviter les fuites d'eau.
- Installez-le dans l'ouverture du toit du véhicule en suivant la direction indiquée par la flèche de la figure 1-2 (la direction de la flèche doit être orientée vers l'avant du véhicule).



ATTENTION

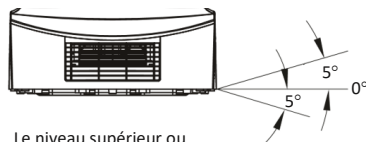
1. Le climatiseur de toit doit être monté sur un plan horizontal d'avant en arrière et d'un côté à l'autre lorsque le véhicule est garé sur un plan horizontal. La figure 2 indique l'inclinaison maximum autorisée pour le montage de l'unité au-dessus ou au-dessous du niveau.
2. Si le toit du véhicule est incliné (pas de niveau) de telle sorte que le climatiseur de toit ne peut pas être monté dans les limites autorisées, une cale de nivellement extérieure devra être ajoutée pour mettre l'unité de niveau. Une cale de nivellement est illustrée à la figure 3.
3. Une fois que le climatiseur de toit a été mis à niveau, il peut être nécessaire de procéder à un calage supplémentaire au-dessus du plafond intérieur. Le climatiseur de toit et le plafond intérieur doivent être d'équerre l'un par rapport à l'autre avant d'être fixés l'un à l'autre.
4. Une fois que la zone des trous de montage est correctement préparée, retirez le carton et les tampons d'expédition autour du climatiseur de toit. Soulevez avec précaution le climatiseur sur le véhicule. N'utilisez pas la housse extérieure en plastique pour le soulever. Placez le climatiseur de toit sur le trou de montage préparé.
5. L'extrémité pointue (nez) de la housse doit être orientée vers l'avant du véhicule.

Remarque : Veillez à ce que l'appareil soit toujours à l'horizontale lorsque vous l'utilisez. L'appareil ne peut être utilisé que pendant une courte durée au-dessus de la pente maximale de 5°, sinon des fuites d'eau de condensation risquent de se produire.

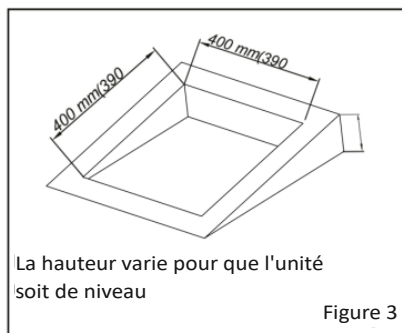


Le niveau supérieur ou inférieur est au maximum

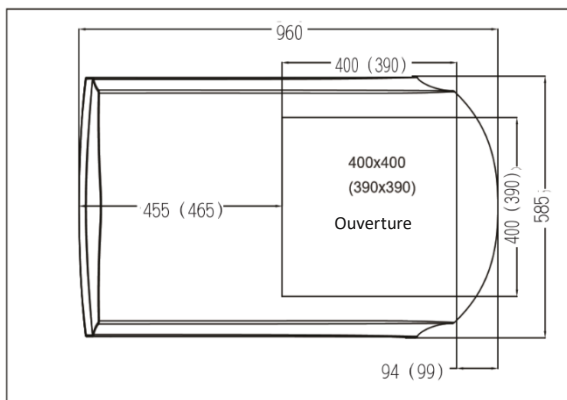
Figure 2



Le niveau supérieur ou inférieur est au maximum

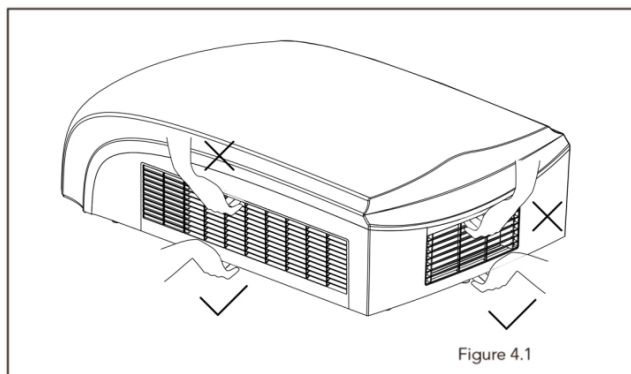


NOTEZ LES DIMENSIONS DU CLIMATISEUR (TOIT DE L'UNITÉ)

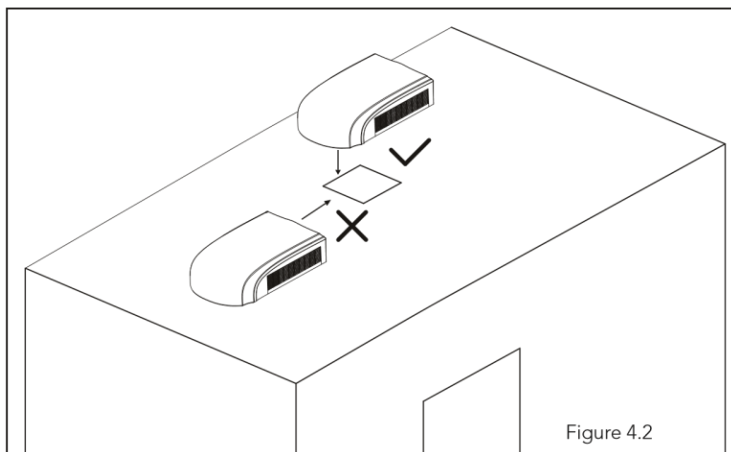


ÉTAPE 3 - MONTAGE DE L'UNITÉ EXTÉRIEURE

1. Ouvrez l'emballage et sortez l'unité extérieure. Lorsque vous sortez l'unité extérieure après l'avoir déballée, ne soulevez pas les grilles d'entrée et de sortie (voir figure 4-1).



2. Installez l'unité extérieure sur l'adaptateur de montage :
 - Soulevez l'unité extérieure. Il est strictement interdit de soulever le climatiseur par le cadre extérieur. Placez-la sur l'adaptateur de montage de l'ouverture préparée et assurez-vous que la bande d'étanchéité de l'unité extérieure correspond à la rainure de la surface de la plaque de montage. Ne tirez pas sur l'unité extérieure, sinon le joint risque de se détacher.



ÉTAPE 4 - INSTALLATION DE L'ASSEMBLAGE DU PLAFOND

AVIS

Assurez-vous que le climatiseur et le plafond intérieur et extérieur s'emboîtent correctement. Avant de serrer les boulons, vérifiez les points suivants :

1. L'épaisseur applicable au toit du véhicule est comprise entre 30 et 80 mm.
2. Avant de serrer les boulons, serrez à la main les quatre boulons et ne forcez pas.
3. Les supports de montage doivent se superposer à la surface du plafond du véhicule. Serrez les boulons en croix et assurez-vous que les trous des vis sont alignés avec les trous de l'adaptateur. Le couple de serrage maximal sur les boulons (4) est de 1,8 Nm (voir figure 5).

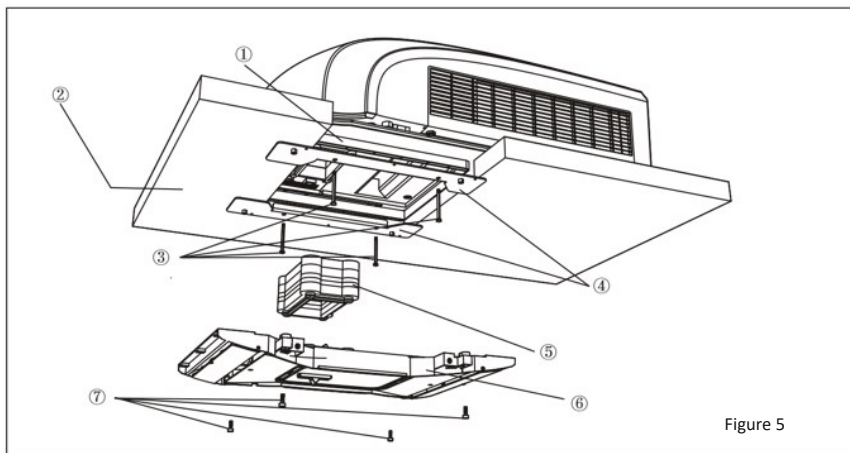


Figure 5

- 1) Adaptateur en plastique
- 2) L'épaisseur du toit du véhicule est de 30mm - 80mm
- 3) 4 boulons (couple maximum de 1,8Nm)
- 4) Support
- 5) Conduits d'air
- 6) Cadre de canalisation
- 7) 4 boulons

Les instructions suivantes doivent être suivies dans l'ordre pour garantir une installation correcte.

1. Sortez avec précaution l'ensemble du plafond de sa boîte.
2. Retirez la grille du plafond de l'assemblage du plafond.
3. Portez l'unité extérieure sur le toit du véhicule et alignez-la sur les ouvertures du toit du véhicule. Utilisez 2 jeux de plaques de montage et 4 vis pour monter l'unité extérieure (voir fig. 5).
4. Vous devez commencer à monter les boulons à la main pour éviter de les croiser. **NE COMMENCEZ PAS LE MONTAGE DES BOULONS AVEC UN OUTIL ÉLECTRIQUE OU UN PISTOLET A AIR COMPRIMÉ !** Les boulons de montage doivent être serrés en croix. Le processus est terminé lorsque le joint d'étanchéité est uniformément comprimé.
5. Avant d'installer le conduit d'air de l'unité intérieure, Assemblez la mousse en fonction de l'épaisseur du toit du véhicule. Utilisez une quantité appropriée de mousse de polystyrène et de mousse souple. Remarque : L'épaisseur de la mousse ne doit pas dépasser de plus de 1 ou 2 mm celle du toit. Collez l'assemblage de mousse de polystyrène avec du ruban adhésif double face (préparé par l'utilisateur). (Voir fig. 5-1, 5-2).
6. Installez l'assemblage en mousse sur l'assemblage du conduit d'air. Utilisez 4 vis pour fixer le conduit d'air sur la plaque de montage. Après avoir raccordé l'unité extérieure à l'unité intérieure, vérifiez si la mousse ne s'est pas détachée (voir fig. 5).

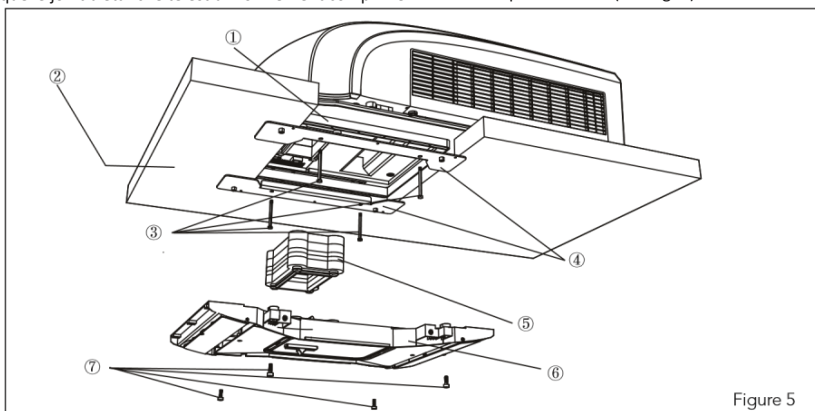


Figure 5

- | | | |
|---|----------------------------|------------|
| ① adaptateur en plastique | ④ support | ⑦ 4 boulon |
| ② L'épaisseur du toit du véhicule est comprise entre 30 et 80 mm. | ⑤ cadre du conduit de vent | |
| ③ 4 boulons (couple maximal de 1,8 Nm) | ⑥ chemin de vent | |

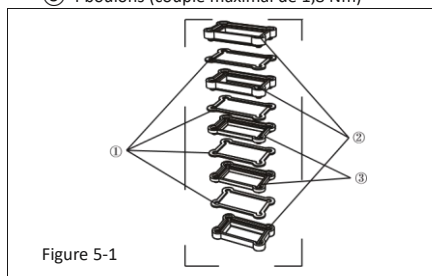


Figure 5-1

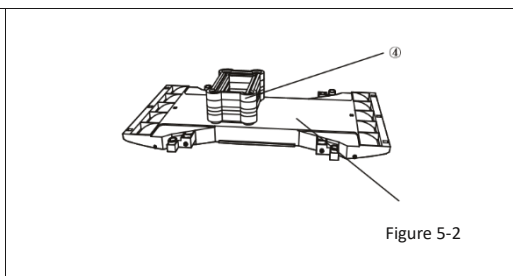


Figure 5-2

- ① mousse (4 mm) ② mousse (20 mm) ③ mousse (10 mm) ④ mousse ⑤ chemin de vent

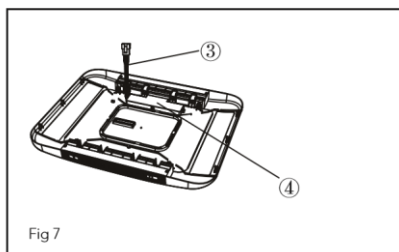
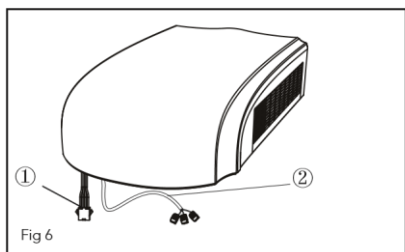
CÂBLAGE ÉLECTRIQUE

ÉTAPE 5 - CÂBLAGE ÉLECTRIQUE

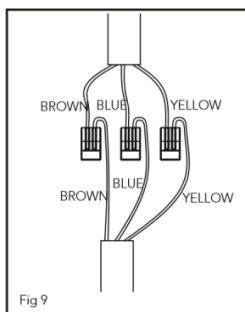
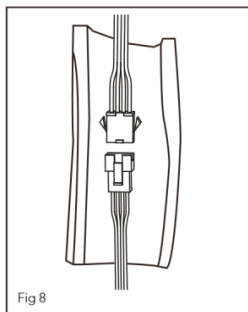
ROUTAGE DU CÂBLAGE 220-240 V AC

AVERTISSEMENT : Assurez-vous que l'alimentation électrique de l'appareil est déconnectée avant d'effectuer toute intervention sur l'appareil afin d'éviter tout risque d'électrocution ou de blessure et/ou d'endommager l'équipement. Une fois que le cadre intérieur du plafond est correctement fixé au climatiseur de toit, les connexions électriques suivantes doivent être effectuées.

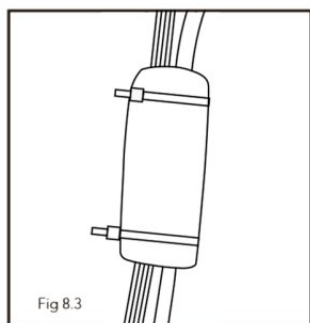
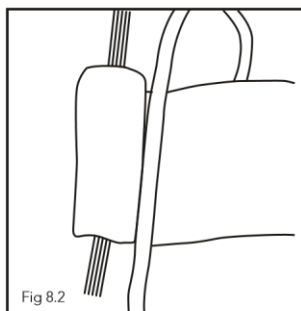
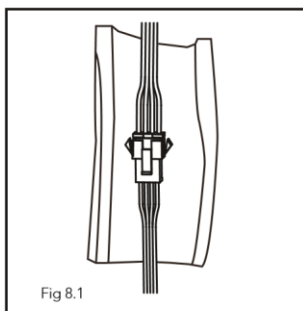
1. Comme le montre la figure 6, l'unité extérieure possède deux ensembles de fils sortants, qui sont respectivement le cordon d'alimentation (courant fort) et les fils de signal de contrôle. Le premier doit être directement connecté à la borne d'alimentation électrique, tandis que le second doit être connecté au câble de signal de commande de l'unité intérieure.
2. Comme le montre la figure 7, l'unité intérieure possède un jeu de fils de signal de commande, avec 1 borne de câblage au total.
3. Comme le montre la figure 8, connectez les bornes de câblage des unités intérieures et extérieures. Utilisez ensuite un morceau de mousse pour envelopper les bornes de câblage ensemble, chaque borne étant entourée séparément par la mousse. Évitez les espaces entre les fils.
4. Comme le montre la figure 9, connectez le cordon d'alimentation externe au câble réservé sur le véhicule récréatif.



1) Fil de connexion extérieur 2) Fil électrique extérieur 3) Fil électrique intérieur 4) Tableau d'affichage

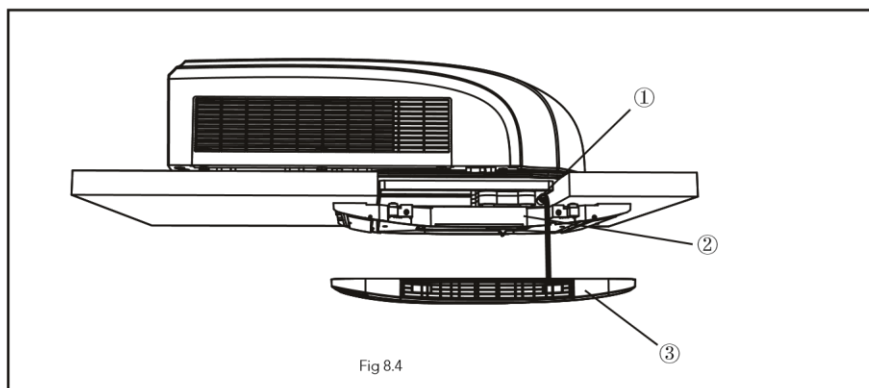


Utilisez un morceau de gaine d'isolation thermique comme indiqué dans la figure 8 pour entourer les bornes de câblage. Recouvrez la gaine isolante de mousse et fixez-la à l'aide de colliers de serrage.



NOTE

1. Les serre-câbles doivent être fixés à la fois sur la mousse et sur la gaine d'isolation thermique.
2. Avant d'installer le panneau de l'unité intérieure, placez l'enveloppe d'isolation thermique sur le dessus du conduit d'air.



1) Feuille isolante

2) Conduite d'air

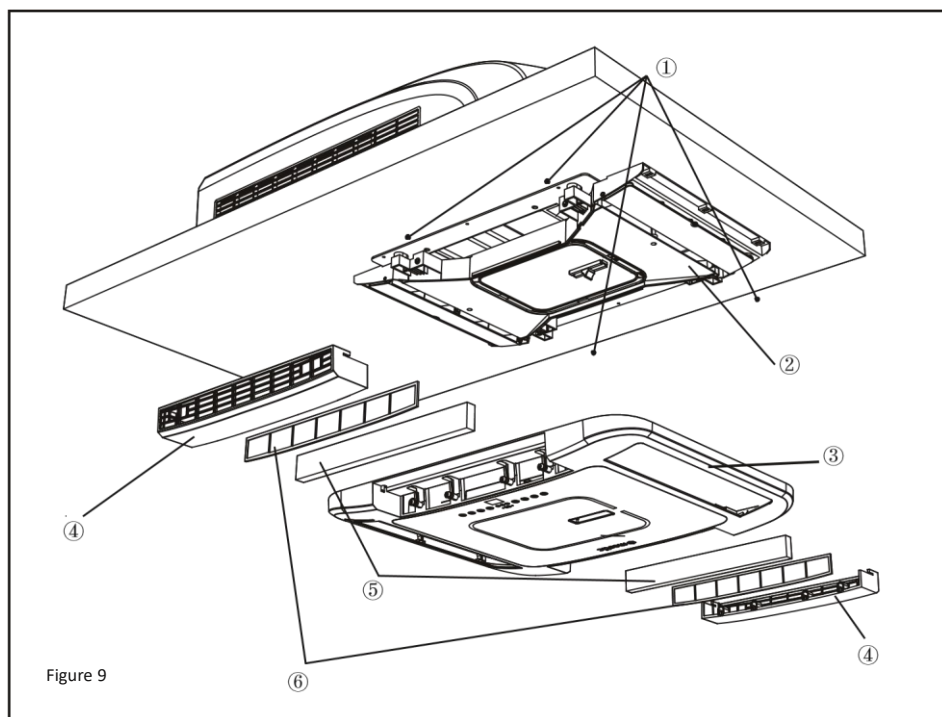
3) Panneau frontal

TERMINER L'INSTALLATION

ÉTAPE 6 - TERMINER L'INSTALLATION

Pour compléter l'installation et les exigences de vérification du système, les étapes suivantes doivent être effectuées.

1. Fixez la grille de plafond au passage du vent de l'ensemble du plafond à l'aide de 4 vis (voir figure 9).
2. Installez le filtre à air et la grille d'entrée d'air.
3. Mettez l'appareil sous tension et vérifiez son fonctionnement.
4. Une fois l'unité intérieure montée, si l'écart entre le panneau et le haut du véhicule n'est pas régulier, demandez au fabricant de l'ajuster en fonction de l'état d'avancement du montage.



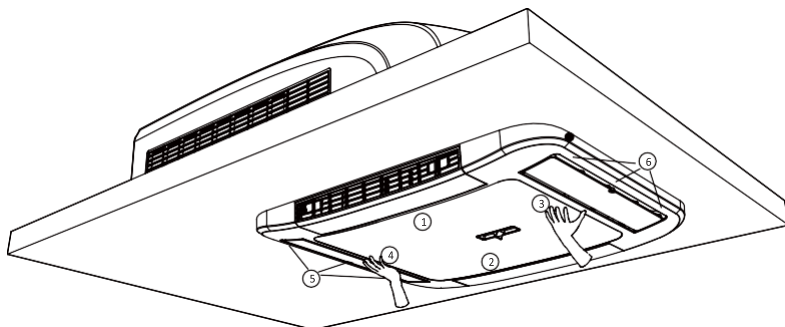
1) 4 vis
4) Grille d'entrée d'air

2) Cadre du conduit d'air
5) Filtre HEPA

3) Panneau intérieur
6) Grille

DEMONTAGE

Remarque : lors de l'installation de la coque intérieure, veillez à bien fixer les attaches avant et arrière, comme indiqué sur la figure, en appuyant sur la coque intérieure 1,2,3,4,5,6.



Lorsque vous retirez la coque intérieure, utilisez un tournevis pour ouvrir délicatement les positions 3 et 4, puis tirez la coque intérieure vers le bas pour la retirer.

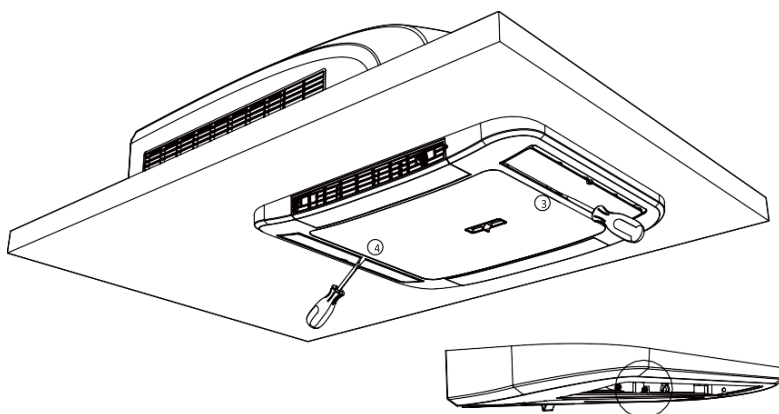


Schéma agrandi des positions 3 et 4

DÉPANNAGE

GUIDE DE DÉPANNAGE

Si vous rencontrez des problèmes avec le climatiseur de votre véhicule de loisirs, consultez ce guide avant de contacter le service après-vente.

PROBLÈME	CAUSE POSSIBLE	SOLUTION
L'appareil ne peut pas démarrer	L'appareil n'est peut-être pas connecté correctement à l'alimentation électrique.	Vérifiez l'alimentation électrique du véhicule et assurez-vous qu'elle est correcte.
L'appareil ne parvient pas à refroidir la pièce	Le climatiseur de toit n'est pas de niveau.	Installez le climatiseur de toit le plus horizontalement possible d'avant en arrière et d'un côté à l'autre lorsque le véhicule est garé. Assurez-vous que la fixation du climatiseur est correcte et de niveau.
	Le réglage de la température est trop élevé.	Réinitialisez la télécommande à une température plus basse.
	Le filtre à air est encrassé.	Retirez et nettoyez le filtre.
	La pièce était déjà très chaude avant que l'appareil ne soit mis en marche.	Laissez suffisamment de temps à l'appareil pour refroidir la pièce.
L'appareil fait du bruit	Le bruit est un clic et un gargouillis.	Ces bruits sont normaux pendant le fonctionnement de l'appareil.
L'appareil présente des gouttes d'eau à l'intérieur	Les joints pas été comprimé uniformément.	Les boulons de montage doivent être serrés uniformément en comprimant le joint d'étanchéité de la base.
L'appareil présente de la glace ou du givre sur les serpentins	La température est basse à l'intérieur.	Sélectionnez le mode FAN à vitesse de ventilation élevée.
	Le filtre est sale.	Retirez et nettoyez le filtre.

CODES D'ERREUR

Lorsque l'état du climatiseur est anormal, l'indicateur de température de l'unité intérieure clignote pour afficher l'erreur correspondante.

Veuillez-vous référer à la liste ci-dessous pour l'identification du code d'erreur.



Affichage
intérieur

Le diagramme de l'indicateur n'est fourni qu'à titre de référence. Veuillez vous référer au produit réel pour

CODE D'ERREUR	DÉPANNAGE	
PL	La tension d'alimentation est trop faible. Veuillez vérifier si la tension est correcte. Le problème peut être résolu après avoir redémarré l'appareil. Si ce n'est pas le cas, veuillez contacter des professionnels qualifiés pour une intervention.	
E1/E2/E3/E4/EC	Veuillez contacter des professionnels qualifiés pour toute intervention.	
EE	Quelque chose bloque la grille d'entrée d'air de l'unité intérieure et provoque un flux d'air anormal vers l'unité intérieure	Veuillez vérifier si quelque chose bloque la grille d'entrée d'air et retirez-la
	Le filtre HEPA est trop sale et provoque un débit d'air anormal	Veuillez remplacer le filtre HEPA par un nouveau
	Lorsque l'unité est en mode refroidissement, la température ambiante de fonctionnement est trop basse	Utiliser la télécommande ou l'application pour passer en mode ventilateur Utilisez le mode refroidissement lorsque la température ambiante est plus élevée

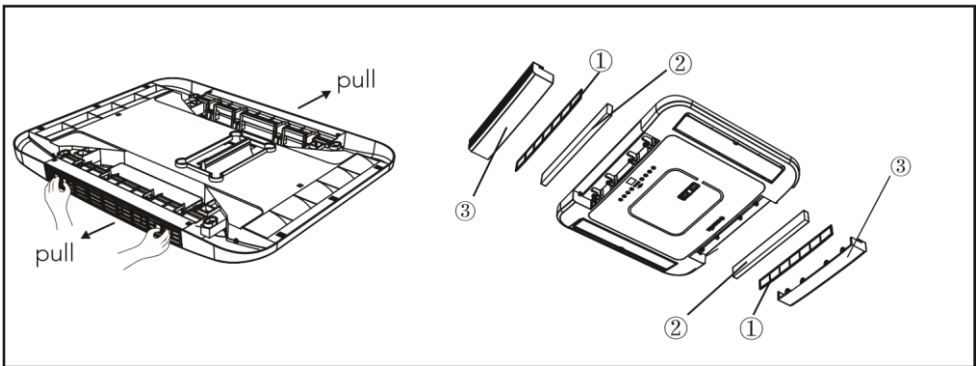
Note : Si vous avez d'autres codes d'erreur, veuillez contacter un professionnel qualifié pour une intervention.

PROCÉDURES D'ENTRETIEN RÉGULIÈRES

ACTIVITÉ	FRÉQUENCE
Nettoyez le filtre et le HEPA (Un nettoyage plus fréquent peut être nécessaire en fonction de la qualité de l'air)	Il est recommandé de remplacer le filtre HEPA après un an d'utilisation.

COMMENT RETIRER LE FILTRE À AIR

Tirez la grille d'entrée d'air à la main dans le sens de la flèche et retirez le grillage et le filtre HEPA.



① Maille

② Filtre HEPA

③ Grille d'entrée d'air

COMMENT NETTOYER LA GRILLE D'AÉRATION ET LE FILTRE HEPA

Nettoyez le filtre HEPA à l'aide d'un aspirateur électrique domestique. Si vous constatez que le filtre HEPA est sale et ne peut pas être utilisé après le nettoyage, vous devez contacter le fabricant pour acheter un nouveau filtre HEPA.

ATTENTION

LE NON-RESPECT DES INSTRUCTIONS PEUT ENTRAÎNER DES BLESSURES GRAVES

1. Ne touchez pas les bornes du condensateur sans décharge électrique, le condensateur peut encore avoir une tension élevée, même si l'alimentation est éteinte.
2. Soyez prudent lorsque vous entretenez le système de réfrigération, dont la pression interne est
3. N'obstruez pas le filtre et l'entrée d'air intérieur afin d'éviter les fuites d'eau.



RECYCLAGE

Ce produit porte le symbole de tri sélectif des déchets d'équipements électriques et électroniques. Cela signifie que ce produit doit être traité conformément à la directive européenne (2012/19/UE) afin d'être recyclé ou démantelé pour minimiser son impact sur l'environnement. Pour plus d'informations, veuillez contacter vos autorités locales ou régionales. Les produits électroniques non inclus dans le processus de tri sélectif sont potentiellement dangereux pour l'environnement et la santé humaine en raison de la présence de substances dangereuses.

DÉCLARATION DE CONFORMITÉ

Par la présente, Gimeg Pay-Bas B.V. déclare que l'appareil RTA-2500L applique toutes les exigences de base et autres règlements pertinents énumérés dans la directive européenne sur les équipements radioélectriques (2014/53/EU), compatibilité électromagnétique (2014/30/EU) et la directive sur les basses tensions (2014/35/EU). Si vous avez besoin d'une déclaration de conformité complète, vous pouvez contacter l'adresse indiquée au dos de ce manuel.

ISTRUZIONI PER L'UTENTE ITALIANO

QUALCHE PAROLA SUL TUO NUOVO CLIMATIZZATORE	186
PRECAUZIONI PER L'INSTALLAZIONE	187
DATI ELETTRICI	189
DATA TECNICI	190
SCHEMA ELETTRICO	191
LISTA D'IMBALLAGGIO	192
NOME DEI COMPONENTI	193
FUNZIONAMENTO DEL TELECOMANDO WIRELESS	194
INTRODUZIONE PER I PULSANTI DEL TELECOMANDO	195
PANNELLO DI CONTROLLO	198
APP MESTIC	199
ISTRUZIONI PER L'INSTALLAZIONE	200
STEP 1 – ATTACCARE LA STRISCIA SIGILLANTE E I PEZZI DI SPUGNA SULL'UNITÀ ESTERNA	200
STEP 2 – SCEGLIERE IL LUOGO D'INSTALLAZIONE E MONTARE IL CLIMATIZZATORE A TETTO	201
STEP 3 – MONTAGGIO DELL'UNITÀ ESTERNA	204
STEP 4 – INSTALLAZIONE DEL GRUPPO CONTROSOFFITTO	205
STEP 5 – CABLAGGIO ELETTRICO	207
STEP 6 – COMPLETAMENTO DELL'INSTALLAZIONE	209
SMONTAGGIO	210
RISOLUZIONE DEI PROBLEMI	211
CODICI DI ERRORE	212
PROCEDURE PER LA MANUTENZIONE ORDINARIA	213
RICICLO	214

QUALCHE PAROLA SUL TUO NUOVO CLIMATIZZATORE

Grazie per aver scelto questo climatizzatore per veicoli ricreazionali. Il presente manuale fornisce tutte le informazioni per l'installazione, il funzionamento e la manutenzione del dispositivo. Prenditi qualche minuto per scoprire come ottenere il massimo del comfort di raffreddamento e del funzionamento in economia dal tuo nuovo climatizzatore. Conserva il manuale per future consultazioni. Al cablaggio fisso deve essere collegato un interruttore di disconnessione onnipolare con separazione dei contatti di almeno 3 mm per tutti i poli, oltre che un interruttore con capacità di 10A. L'interruttore deve essere dotato di una funzione di sgancio magnetico e termico, affinché il dispositivo sia protetto contro cortocircuiti e sovraccarichi di tensione.

AVVERTENZA:

- L'apparecchio non è destinato all'uso da parte di persone (compresi i bambini) con ridotte capacità fisiche, sensoriali o mentali o con scarsa esperienza e conoscenza, a meno che non siano sottoposte a supervisione o seguano le istruzioni sull'uso dell'apparecchio stesso fornite da parte di una persona che si prenda la responsabilità della loro sicurezza. I bambini devono essere sorvegliati per essere sicuri che non giochino con il dispositivo.
- L'apparecchio può essere utilizzato dai bambini a partire dagli 8 anni di età e da persone con ridotte capacità fisiche, sensoriali o mentali o con mancanza di esperienza e conoscenza, a condizione che siano oggetto di supervisione o abbiano avuto istruzioni su come usarlo in modo sicuro, e che comprendano i relativi pericoli.
- I bambini non devono giocare con questo dispositivo.
- La pulizia e la manutenzione non devono essere eseguite da bambini senza alcuna supervisione e, in ogni caso, solo dopo aver letto le istruzioni per l'uso.
- Se c'è una perdita di liquido refrigerante o il dispositivo deve essere scaricato, la procedura, durante l'installazione, la manutenzione o lo smontaggio, deve essere gestita da professionisti autorizzati nel rispetto della legge e dei regolamenti locali.

PRECAUZIONI PER L'INSTALLAZIONE

AVVERTENZA:

- Rispetta tutti i regolamenti e le ordinanze vigenti.
- Non utilizzare un cavo di alimentazione danneggiato o che non sia standard.
- Verifica che i cavi siano isolati nella maniera corretta, e protetti dall'abrasione.
- Presta attenzione durante le fasi d'installazione e di manutenzione. Vieta l'uso non corretto dell'apparecchio per evitare scosse elettriche, incidenti e altre conseguenze negative.
- Prima di accendere il dispositivo, apri manualmente la feritoia orizzontale dell'unità interna, altrimenti l'aria fredda non può essere espulsa, e sulla stessa si formerà dell'acqua di condensa.
- L'apparecchio contiene il gas infiammabile R290.
- Tieni presente che i refrigeranti possono essere inodori.
- il dispositivo deve essere installato, utilizzato e conservato in un ambiente con superficie superiore ai 4 m².
- Deve essere conservato in un locale senza fonti permanenti di calore. (Per esempio: fiamme libere, un apparecchio a gas oppure una stufa elettrica in funzione).
- L'apparecchio deve essere conservato in modo da evitare che si verifichino danni meccanici.
- Assicurati che tutte le aperture per l'areazione del dispositivo non siano ostruite.
- Non accelerare il processo di sbrinamento o di pulizia con mezzi diversi da quelli raccomandati dal produttore.
- Nel caso si renda necessaria una riparazione, contatta il centro di assistenza autorizzato più vicino. Le riparazioni eseguite da personale non qualificato possono determinare l'insorgenza di situazioni pericolose.

Intervallo di temperatura di funzionamento

Intervallo di temperatura di funzionamento suggerito: -5 ~ 46°C . (riscaldamento: -5~24°C/raffreddamento: +18~46 °C). L'unità esterna potrebbe smettere di funzionare a causa di vari meccanismi di protezione connessi all'intervallo di temperatura di funzionamento.

Scelta della posizione d'installazione

Requisiti di base

L'installazione dell'unità nei seguenti punti potrebbe provocare malfunzionamenti. Se ciò è inevitabile, consulta il tuo rivenditore locale di fiducia:

1. In prossimità di forti fonti di calore, vapori, gas infiammabili o esplosivi oppure oggetti volanti diffusi nell'aria.
2. Vicino a dispositivi ad alta frequenza (come, per esempio, saldatrici, apparecchiature medicali).
3. In una zona costiera.
4. In un'area in cui sono presenti fumi d'olio nell'aria.
5. Un'area in cui è presente gas solforato.
6. Qualsiasi altro luogo che presenti condizioni particolari.
7. Il climatizzatore è utilizzabile solo sui veicoli che non abbiano tetto concavo o convesso.
8. Non utilizzarlo all'avvio del veicolo o quando quest'ultimo è in movimento.
9. Non alimentare il climatizzatore con la fonte d'alimentazione del veicolo stesso.

Requisiti per il climatizzatore

1. L'ingresso dell'aria deve essere lontano da ostacoli, e non deve essere vicino ad alcun oggetto. In caso contrario, l'irraggiamento del tubo di rimozione del calore ne risentirebbe.
2. Scegli una posizione in cui il rumore e l'aria di deflusso emessi dall'unità esterna non influiscano sull'area circostante.
3. Monta l'unità lontano da lampade fluorescenti.
4. L'apparecchio non deve essere installato nel bagno.

PRECAUZIONI PER L'INSTALLAZIONE

Requisiti per il collegamento elettrico

Precauzioni di sicurezza

1. Durante l'installazione dell'unità, è necessario seguire le norme in materia di sicurezza elettrica.
2. Utilizza un circuito di alimentazione qualificato che rispetti le norme di sicurezza locali.
3. Per evitare qualsiasi rischio, se il cavo di alimentazione risulta danneggiato, acquista il nuovo direttamente dal produttore del dispositivo, da un riparatore autorizzato oppure da persone in possesso di analoghe qualifiche.
4. Collega in modo corretto il cavo sotto tensione, quello neutro e quello di messa a terra della presa di corrente.
5. Verifica di aver interrotto l'alimentazione della corrente, prima di iniziare qualsiasi attività che risulti afferente all'elettricità o alla sicurezza.
6. Non alimentare con la corrente elettrico il dispositivo, se non dopo aver terminato l'installazione.
7. Il climatizzatore è un apparecchio elettrico di classe 1. La messa a terra deve essere effettuata in maniera adeguata. Assicurati che lo specifico dispositivo di messa a terra sia installato da un professionista.
8. Il filo giallo-verde o quello verde del climatizzatore è il cavo di messa a terra, e non può essere utilizzato per nessun altro scopo.
9. La resistenza di messa a terra deve essere conforme alle norme nazionali in materia di sicurezza elettrica.
10. il dispositivo deve essere installato in conformità alle norme nazionali in materia di cablaggio.

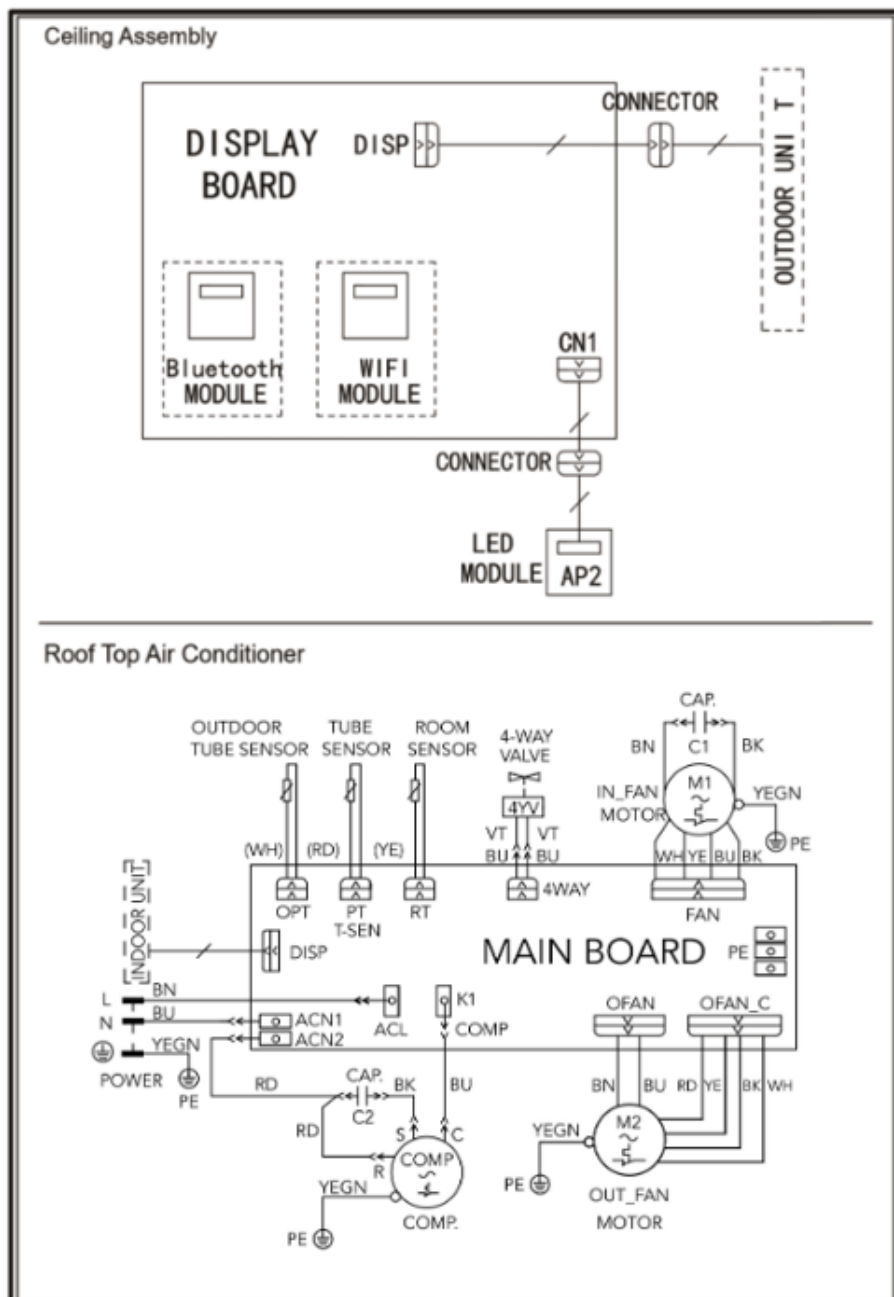
DATI ELETTRICI

1. Tutti i cablaggi devono rispettare le disposizioni locali e nazionali in materia di elettricità. Devono essere installati da elettricisti qualificati. In caso di dubbi sulle istruzioni seguenti, rivolgiti a un elettricista qualificato.
2. Controlla la fonte d'alimentazione elettrica disponibile, e risolvi gli eventuali problemi di cablaggio PRIMA di installare e di utilizzare la presente unità.
3. Questo climatizzatore è stato progettato per funzionare con un alimentatore 220-240 V AC, 50 Hz, monofase.
4. Lo schema elettrico è reperibile in questo manuale.
5. Per evitare qualsiasi rischio, se il cavo di alimentazione risulta danneggiato, acquista il nuovo direttamente dal produttore del dispositivo, da un riparatore autorizzato oppure da persone in possesso di analoghe qualifiche.
6. Lo schema elettrico può essere soggetto a modifiche senza preavviso. Fai riferimento a quello che ti è stato fornito insieme all'unità.

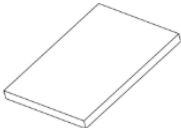
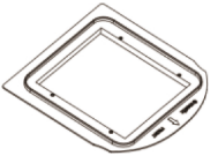










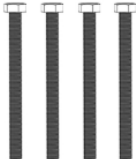
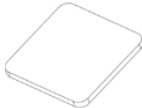


DATI TECNICI

Modello	RTA2500L	Corrente di riscaldamento in ingresso	4,4A
Funzione	freddo e caldo	Potenza di raffreddamento in ingresso	1.118W
Capacità di raffreddamento	8530 BTU (2.500W)	Potenza di riscaldamento in ingresso	1.135W
Capacità di riscaldamento	9383 BTU (2.750W)	Classe di isolamento	IPX4
Capacità del flusso d'aria	350m ³ /h	Peso netto (interno/esterno)	3/33 kg
Refrigerante	R290 (220g)	Dimensioni all'interno dell'unità	67×52,3×5 cm
Voltaggio	230V 50Hz	Dimensioni all'esterno dell'unità	96×58,5×25,9 cm
Corrente di raffreddamento in ingresso	4,3A		

ELECTRIC DIAGRAM

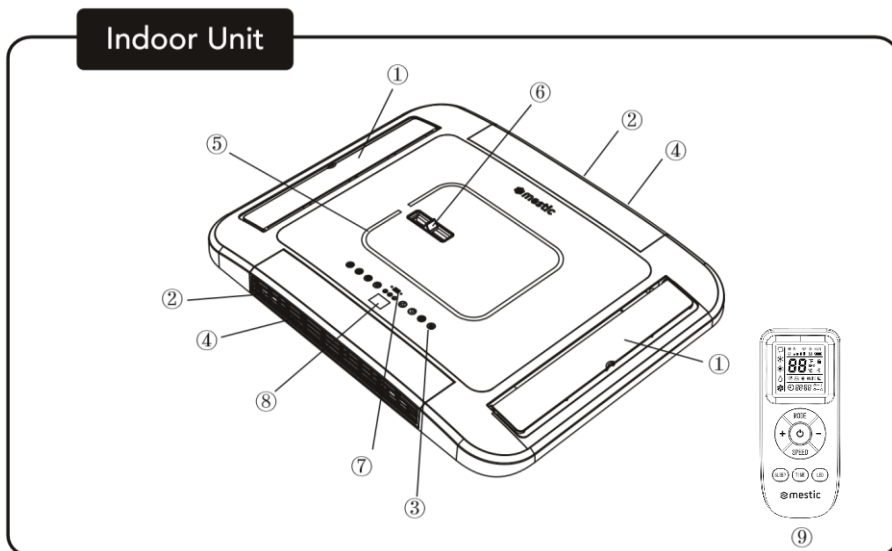


LISTA D'IMBALLAGGIO

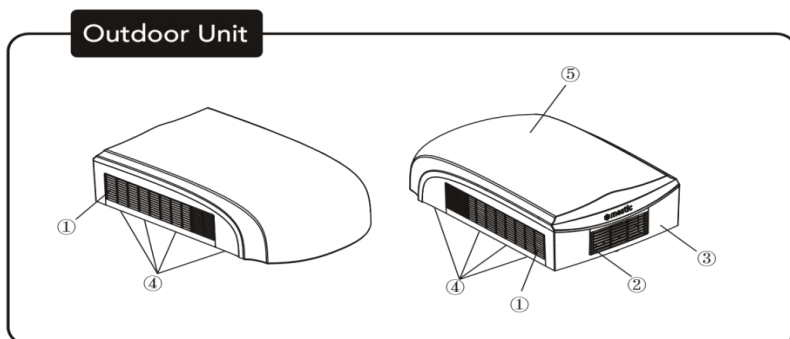
 <p>1</p>	 <p>2</p>	 <p>3</p>	 <p>4</p>
 <p>5</p>	 <p>6</p>	 <p>7</p>	 <p>8</p>
 <p>9</p>	 <p>10</p>	 <p>11</p>	 <p>12</p>
 <p>13</p>	 <p>14</p>	 <p>15</p>	 <p>16</p>

- | | | |
|------------------------------------|--|--------------------------------------|
| 1. Manuale d'uso (1) | 8. Polistirolo (accessorio 20 mm) (3) | 15. Sottogruppo di bulloni M5X12 (4) |
| 2. Piastra di montaggio (1) | 9. Polistirolo (accessorio 10 mm) (2) | 16. Vite autofilettante ST4X20 (4) |
| 3. Telecomando (1) | 10. Schiuma morbida (accessorio in schiuma) (4) | |
| 4. Batteria (AAA 1,5V) (2) | 11. Sottogruppo della piastra di montaggio di sinistra (1) | |
| 5. Nastro Isolante (1) | 12. Sottogruppo della piastra di montaggio di destra (1) | |
| 6. Supporto per il telecomando (1) | 13. Sottogruppo di bulloni M6X75 (4) | |
| 7. Fascio (2) | 14. Schiuma (3) | |

NOME DEI COMPONENTI



- ① Griglia di uscita dell'aria ② Griglia d'ingresso dell'aria ③ Pannello di controllo (membrana)
 ④ Sottogruppo filtro ⑤ Spia del LED ⑥ Levetta di accensione ⑦ Spia del ricevitore da remoto
 ⑧ Impostazione della temperatura ⑨ Telecomando



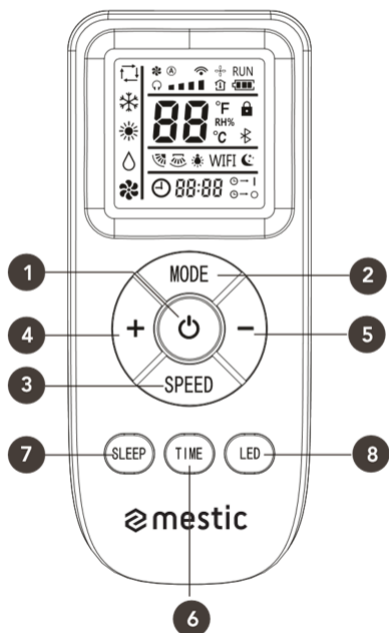
- ① Griglia d'ingresso dell'aria ② Griglia d'uscita dell'aria ③ Struttura dell'apparecchio
 ④ Sfiato per lo scarico ⑤ Custodia esterna

Avviso:

Il prodotto reale può discostarsi dalla grafica sopra riportata, occorre, quindi, fare riferimento ai prodotti reali.

FUNZIONAMENTO DEL TELECOMANDO WIRELESS

Pulsanti





1. Pulsante ON/ OFF
2. Pulsante di modalità
3. Pulsante delle velocità
4. Pulsante “+”
5. Pulsante “-”
6. Pulsante del tempo
7. Pulsante Sleep (Spegnimento)
8. Pulsante di illuminazione a LED

Icone sul display

	Velocità della ventola
	Invia segnale
	Modalità automatica
	Modalità di raffreddamento
	Modalità di riscaldamento
	Modalità ventilatore
	Modalità sleep
	Luce
	Temperatura
	Tempo
	Timer ON/OFF

INTRODUZIONE PER I PULSANTI DEL TELECOMANDO

Nota:

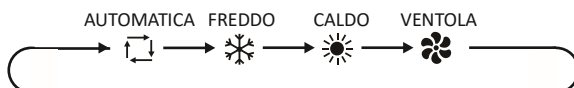
- Dopo averlo acceso il climatizzatore emetterà un suono e sarà visibile la spia di funzionamento “”. Ora è possibile mettere in funzione il climatizzatore tramite telecomando.
- Quando l'apparecchio è acceso, ogni volta che si preme un pulsante sul telecomando, l'icona del segnale “” sul telecomando lampeggerà una volta. Il climatizzatore emetterà un suono che sta a indicare che il segnale è stato inviato all'apparecchio.

1. Pulsante ON/ OFF

- Premi questo pulsante per accendere il climatizzatore. Premilo di nuovo per spegnerlo.

2. Pulsante di modalità

- Premi questo pulsante per selezionare la modalità desiderata.



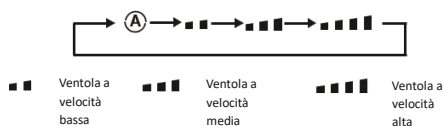
- In modalità “AUTOMATICA” il climatizzatore funzionerà in modo automatico in base alla temperatura ambiente rilevata. La temperatura impostata non può essere modificata, e non sarà visualizzata. Premendo il pulsante “VENTOLA” è possibile regolare la velocità della ventola.
- In modalità “FREDDO” premi il pulsante “+” o “-” per modificare la temperatura impostata. Per regolare la velocità della ventola premi invece il pulsante “VENTOLA”.
- In modalità “VENTOLA” si accenda solamente la ventola, senza che vi sia né raffreddamento né riscaldamento dell'ambiente. Premi il pulsante “VENTOLA”, per regolare la velocità della ventola.
- Pulsante “VENTOLA” In modalità “CALDO” premi il pulsante “+” o “-” per modificare la temperatura impostata. Per regolare la velocità della ventola, premere il tasto

Nota:


- Dopo aver selezionato la modalità “CALDO”, il climatizzatore ritarderà il soffiaggio dell'aria di 1-5 minuti per evitare che circolino aria fredda. Il tempo di ritardo effettivo dipenderà dalla temperatura ambiente interna.
- La temperatura può essere impostata tra i 16 e i 31°C (61-88°F).

3. Pulsante di velocità

- Questo pulsante va utilizzato per impostare la velocità della ventola secondo la sequenza:



Nota:

- In modalità di velocità “”, il climatizzatore selezionerà in automatico la velocità corretta della ventola in base alle impostazioni predefinite.

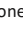
4. Pulsante “+”

- Premi una volta il pulsante “+” per aumentare la temperatura impostata di 1°C (°F). Tenendo premuto il pulsante “+” per almeno 2 secondi la temperatura impostata cambierà più rapidamente. Una volta rilasciato il pulsante “+” dopo aver impostato la temperatura, la relativa spia sul climatizzatore cambierà di conseguenza. La temperatura non può essere regolata in modalità “AUTOMATICA”.
- Quando imposti il “TIMER ON” o il “TIMER OFF” o l’“OROLOGIO”, premi il pulsante “+” per regolare il tempo o l’ora. Per ulteriori informazioni consulta le sezioni “Funzione Timer on” e “Funzione Timer off”.

5. Pulsante “-”

- Premi una volta il pulsante “-” per diminuire la temperatura impostata di 1°C (°F). Tenendo premuto il pulsante “-” per almeno 2 secondi la temperatura impostata cambierà più rapidamente. Una volta rilasciato il pulsante “-” dopo aver impostato la temperatura, la relativa spia sul climatizzatore cambierà di conseguenza. La temperatura non può essere regolata in modalità “AUTOMATICA”.
- Quando imposti il “TIMER ON” o il “TIMER OFF” o l’“OROLOGIO”, premi il pulsante “-” per regolare il tempo o l’ora. Per ulteriori informazioni consulta le sezioni “Funzione Timer on” e “Funzione Timer off”.

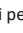
6. Pulsante “TEMPO”

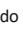
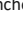

- Premi il pulsante “TEMPO” per passare dalla modalità “TIMER ON” a “TIMER OFF”. Con la funzione “TIMER ON” è possibile impostare il tempo per il timer d'accensione. Quando la funzione “TIMER ON” è attiva, il simbolo “ → |” lampeggerà sul display del telecomando.

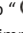

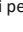
Comparirà questo simbolo “:88”. Premi il pulsante “+” o “-” per regolare l’impostazione “TIMER ON”.

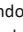


Premi il pulsante “+” o “-”, e l’impostazione aumenterà o diminuirà di 1 minuto alla volta.

Tenendo premuto il pulsante “+” o “-” per 2 secondi l’impostazione dell’ora cambierà rapidamente fino a raggiungere il tempo desiderato.


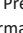
Premi il pulsante “TEMPO” per 5 secondi per confermare la nuova impostazione. Il simbolo “ → |” smetterà di lampeggiare.

Annullare la funzione “TIMER ON”: quando è stata selezionata la funzione “TIMER ON” e il simbolo “ → |” lampeggia sul telecomando, premi il tasto “TEMPO”, finché i simboli “ → |” e non “:88” scompaiono.

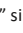


- Con la funzione “TIMER OFF” è possibile impostare il tempo per il “TIMER OFF”, il timer per lo spegnimento. Quando la funzione “TIMER OFF” è attiva, il simbolo “ → ○” lampeggerà sul telecomando. Comparirà questo simbolo “:88”. Premi il pulsante “+” o “-” per regolare l’impostazione del timer di spegnimento. Premi il pulsante “+” o “-”, e l’impostazione aumenterà o diminuirà di 1 minuto alla volta. Tenendo premuto il pulsante “+” o “-” per 2 secondi l’impostazione dell’ora cambierà rapidamente fino a raggiungere il tempo desiderato. Premi il pulsante “TEMPO” per 5 secondi per confermare la nuova impostazione. Il simbolo “ → ○” smetterà di lampeggiare.

Annullare la funzione “TIMER OFF”: quando è stata selezionata la funzione “TIMER OFF” e il simbolo “ → ○” lampeggia sul telecomando, premi il tasto “TEMPO”, finché i simboli “ → ○” e non “:88” scompaiono.

7. Pulsante Sleep

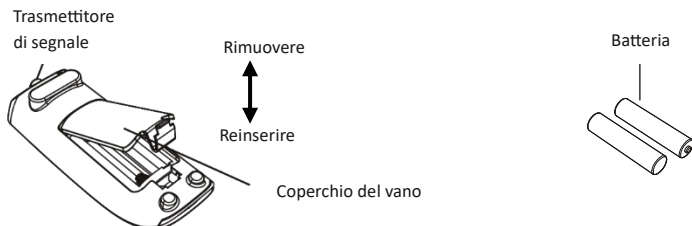
Premi il pulsante “SLEEP” e il simbolo “” si accenderà. In modalità sleep la velocità della ventola passerà all’impostazione più bassa, e tutte le spie si spegneranno. Premi nuovamente il pulsante “SLEEP”, e il simbolo “” si spegnerà, e il climatizzatore funzionerà in modalità normale.

8. Pulsante LED

Premi il pulsante “LED”, e il simbolo “” si accenderà insieme alla spia bianca del caldo dell’unità interna; premi di nuovo il pulsante “LED”, e il simbolo “” rimarrà visibile, e si accenderà la spia bianca del freddo dell’unità interna. Premi nuovamente il pulsante LED, e il simbolo “” si spegnerà insieme alla spia dell’unità interna.

Nota:

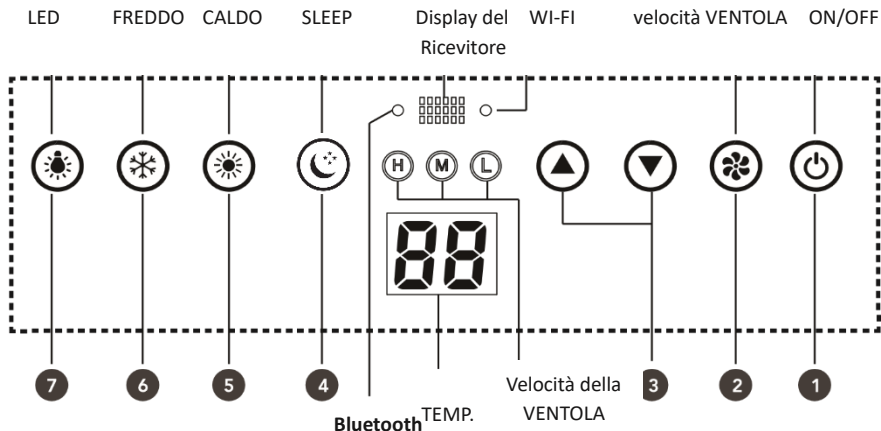
- Quando il climatizzatore è in funzione, punta il trasmettitore del segnale del telecomando verso l'unità ricevente. La distanza tra il dispositivo emittente e l'unità ricevente non deve superare gli 8 metri, e non devono esserci ostacoli nel mezzo.
- Il segnale del telecomando può subire interferenze, se è presente nella stanza una lampada fluorescente o un telefono senza fili. Quando il climatizzatore è in funzione, il telecomando deve essere vicino all'unità.
- Quando è necessaria la sostituzione, utilizza batterie nuove dello stesso modello di quelle precedenti. Se sappiamo che il telecomando non sarà utilizzato per un periodo prolungato, è opportuno rimuoverne le batterie.
- Se il display del telecomando è sfocato o non si vede nulla, sostituisci le batterie.

Sostituzione delle batterie nel telecomando

4. Sposta il coperchio della batteria con un dito, e aprirlo rispettando la direzione della freccia.
5. Sostituisci le due batterie a secco (AAA 1,5 V), e verifica che la posizione dei poli "+" e "-" sia rispettata.
6. Reinserisci il coperchio del vano batteria.

PANNELLO DI CONTROLLO

Nota: Se manca il telecomando, agisci direttamente sul pannello di controllo.



1. Pulsante ON/ OFF

Il climatizzatore entra in funzione, quando si preme questo pulsante, e si interrompe quando si preme nuovamente il pulsante.

2. Pulsante della velocità della VENTOLA

Seleziona la velocità della ventola BASSA, MEDIA, ALTA. Lo stato all'avvio è MEDIA.

3. Pulsante (▲/▼)

Premi il pulsante "▲" per aumentare la temperatura impostata (operativa) dell'unità, e premi il pulsante "▼" per diminuirla. L'intervallo di impostazione della temperatura è compreso tra i 16 e i 31 °C (61 e 88 °F).

4. Pulsante SLEEP

Premi il pulsante "SLEEP". La spia "Sleep" si accenderà, e si attiverà la modalità "Sleep". Dopo alcuni secondi, tutti le spie sul pannello si spegneranno. Disattiva la modalità "sleep" premendo un pulsante qualsiasi del pannello.

5. Pulsante CALDO

Premi il pulsante "CALDO", e la spia del CALDO si accenderà avviando la modalità di riscaldamento. Premi di nuovo il pulsante "CALDO". La spia del CALDO si spegnerà disattivando la modalità di riscaldamento.

6. Pulsante FREDDO

Premi il pulsante FREDDO. La spia FREDDO si accenderà, e si attiverà la modalità di raffreddamento. Premi di nuovo il pulsante "FREDDO". La spia del FREDDO si spegnerà disattivando la modalità di raffreddamento.

7. Pulsante LED

Premi questo pulsante per accendere o spegnere la luce del display sull'unità interna.

8. Spia del WI-FI

Nello stato predefinito la spia WI-FI lampeggia mentre, quando la connessione alla rete è riuscita, rimane fissa.

9. Spia del Bluetooth

Nello stato predefinito la spia del Bluetooth lampeggia. Quando la connessione a un dispositivo è riuscita, la spia Bluetooth rimane fissa.

APP MESTIC

L'app ti consente di gestire e visualizzare informazioni e dati su questo prodotto. Per istruzioni dettagliate sull'uso, fare riferimento alle istruzioni per la connessione Bluetooth o WiFi:



ISTRUZIONI PER L'INSTALLAZIONE

PRIMA DELL'INSTALLAZIONE

Esegui il test dell'unità con un'alimentazione elettrica adeguata. Controlla la sezione delle istruzioni sul funzionamento nel Manuale d'uso e d'installazione. Verifica che tutti i comandi funzionino in modo corretto, poi scollega l'alimentazione elettrica dell'unità.

AVVERTENZA

- Le componenti che si muovono possono provocare lesioni personali. Fai particolare attenzione quando testi il funzionamento dell'unità. Non utilizzare l'unità, se il coperchio esterno è stato rimosso.
- L'unità esterna non può essere installata in una nicchia inferiore del tetto del veicolo. Deve essere invece montata su una superficie piana del tetto per fare in modo che la pioggia, l'acqua di lavaggio del veicolo, l'acqua di condensa, ecc. defluiscano senza problemi. Non dovrebbe accumularsi acqua intorno all'unità esterna. In caso contrario, se l'acqua è entrata nel climatizzatore, potrebbero verificarsi malfunzionamenti o insorgere rischi per la sicurezza.
- Per installare l'unità esterna utilizza la piastra di montaggio in dotazione. In caso contrario potrebbero verificarsi malfunzionamenti o danni all'apparecchio.
- Utilizza l'adattatore quando l'apertura è di 390 mm x 390 mm o 400 mm x 400 mm.

STEP 1 – ATTACCARE LA STRISCIA SIGILLANTE E I PEZZI DI SPUGNA SULL'UNITÀ ESTERNA

1. Prima di incollare la striscia sigillante e i pezzi di spugna sul lato inferiore dell'unità esterna, pulisci le aree di incollaggio che sono mostrate nella figura 1.
2. Estrai la striscia sigillante e i pezzi di spugna dalla confezione, sfilala dalla carta sulla superficie della colla e allineala nelle posizioni di incollaggio, come mostrato nella figura 1. Se la striscia sigillante è danneggiata o non assicurata nella posizione corretta, è necessario sostituirla con una nuova, e incollarla nella maniera corretta.
3. Controlla che la striscia sigillante e i pezzi di spugna siano ben attaccati e che non si staccano.

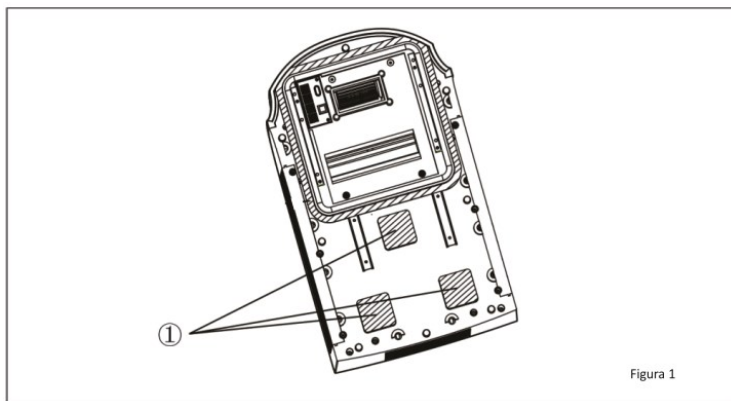


Figura 1

1) Posizione di incollaggio di tre pezzi di schiuma

STEP 2 – SCEGLIERE IL LUOGO D’INSTALLAZIONE E MONTARE IL CLIMATIZZATORE A TETTO

Il climatizzatore è stato progettato per l’uso in veicoli ricreazionali. Controlla il tetto del veicolo per verificare se è in grado di supportare sia l’unità sul tetto, sia il gruppo soffitto senza necessità di supporti aggiuntivi. Accertati che l’area di montaggio del soffitto interno non vada a interferire con le strutture esistenti. Una volta individuata la posizione del climatizzatore, occorre ricavare un’apertura per il tetto rinforzata e incorniciata (se non c’è un foro) oppure utilizzare i fori di sfogo esistenti.

CASO A.

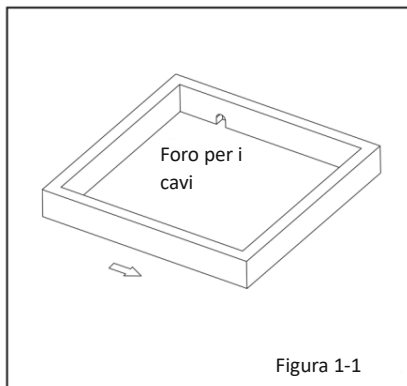
Se nella posizione di montaggio desiderata per il climatizzatore è già presente uno sfogo sul tetto, è necessario eseguire le seguenti operazioni:

1. Rimuovere tutte le viti che fissano lo sfogo del tetto al veicolo. Togliere la bocchetta di ventilazione, e le eventuali finiture aggiuntive. Rimuovere con cautela tutto il gesso intorno all’apertura, affinché la superficie sia libera.
2. Potrebbe essere necessario sigillare alcuni dei vecchi fori per inserire le viti di montaggio dello sfogo del tetto che potrebbero ricadere al di fuori della guarnizione del pannello di base del climatizzatore.
3. Verificare le dimensioni dell’apertura del tetto: se l’apertura è inferiore a 380 x 380 mm, occorre ingrandirla. Le dimensioni devono essere 380 x 380 mm, 390 x 390 mm o 400 x 400 mm.

CASO B.

Se non è presente un’apertura per la ventilazione sul tetto, occorre ricavarne una nuova sul tetto del veicolo. Un’apertura corrispondente dovrà anche essere ritagliata nel soffitto all’interno del veicolo.

Occorre prestare particolare attenzione perché il pezzo del tetto potrebbe incastrarsi in presenza di più strati. Quando l’apertura nel tetto e nel soffitto sono della dimensione corretta, dovrà essere montata una struttura di supporto tra il tetto esterno e il soffitto interno. La struttura rinforzata dovrà essere conforme alle seguenti linee guida:



1. Deve essere in grado di sostenere sia il peso del climatizzatore sul tetto, sia del gruppo che va sul soffitto interno.
2. Deve essere in grado di tenere separati la superficie esterna del tetto e il soffitto interno e sostenerli, affinché, quando il climatizzatore sul tetto e il gruppo del soffitto sono imbullonati insieme, non si verifichino crolli. La figura 1-1 mostra una tipica struttura di supporto.
3. La struttura deve essere dotata di un’apertura per il cablaggio dell’alimentazione elettrica. Far passare il cablaggio dell’alimentazione elettrica attraverso la struttura contemporaneamente all’installazione della struttura di supporto.

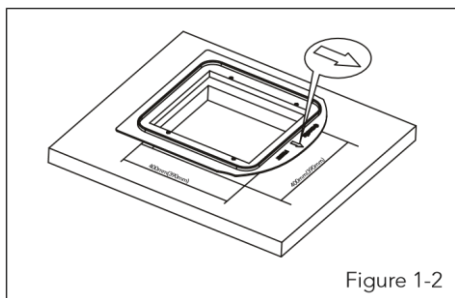
METODO D'INSTALLAZIONE DELLA PIASTRA DI MONTAGGIO

Se il tetto del veicolo ha già un'apertura di 400x400 mm o 390x390 mm:

- Scegli la posizione di installazione del climatizzatore. L'adattatore di montaggio è adatto a un'apertura di 400x400 mm o di 390x390 mm. L'apertura di 380x380 mm non è compatibile con l'installazione dell'adattatore.

Metodo di funzionamento:

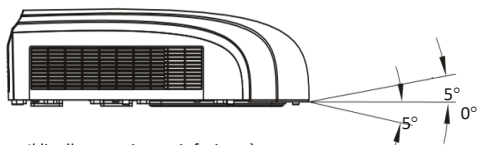
- Verifica che la superficie d'installazione sia in piano. Rimuovi gli eventuali ostacoli che si trovano intorno all'apertura nel tetto.
- Accertati che non ci siano fori o scanalature sulla superficie d'installazione. Se è così, esegui un trattamento di tenuta per evitare che si verifichino perdite d'acqua.
- Riempi la scanalatura presso cui l'adattatore di montaggio entra in contatto con il tetto del veicolo con del sigillante non indurito (lo spessore massimo è di 1 cm). Quando hai installato la piastra di montaggio sulla parte superiore del veicolo, riempi lo spazio tra la piastra e il tetto del veicolo con del sigillante. L'adattatore di montaggio deve essere sigillato ermeticamente con il tetto del veicolo per evitare che si verifichino perdite d'acqua.
- Installalo nell'apertura sul tetto del veicolo rispettando la direzione indicata dalla freccia della figura 1-2 (la direzione della freccia dovrebbe puntare verso la parte anteriore del veicolo).



ATTENZIONE

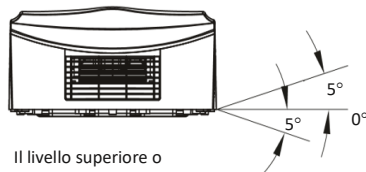
1. Il climatizzatore a tetto deve essere montato su una superficie livellata da davanti a dietro e da lato a lato, quando il veicolo è parcheggiato in piano. La Figura 2 mostra i gradi massimi consentiti per il montaggio dell'unità sopra o sotto il livello.
2. Se il tetto del veicolo è inclinato (cioè non è in piano) e, quindi, il climatizzatore a tetto non può essere montato entro i gradi massimi consentiti, sarà necessario aggiungere uno spessore di livellamento esterno per mettere l'unità in piano. La figura 3 mostra un tipico spessore di livellamento.
3. Una volta livellato il climatizzatore a tetto, potrebbe essere necessario prevedere uno spessore aggiuntivo sopra il gruppo del soffitto interno. Il climatizzatore a tetto e il gruppo sul soffitto interno devono essere in squadra l'uno rispetto all'altro, prima di essere assicurati insieme.
4. Dopo aver preparato nella maniera corretta l'area del foro di montaggio, rimuovi il cartone e i cuscinetti di spedizione che si trovano intorno al climatizzatore a tetto. Solleva con cautela l'unità sopra il veicolo. Non utilizzare la protezione esterna in plastica per effettuare il sollevamento. Metti il climatizzatore a tetto sopra il foro di montaggio che hai predisposto.
5. L'estremità (naso) della protezione deve essere rivolta verso la parte anteriore del veicolo.

Nota: Verifica sempre che l'unità sia in orizzontale, quando è in funzione. L'unità può essere utilizzata solo per un breve periodo di tempo al di sopra della pendenza massima di 5°; in caso contrario, potrebbero verificarsi perdite d'acqua di condensa.



Il livello superiore o inferiore è a max. 5° dalla posizione orizzontale.

Figura 2



Il livello superiore o inferiore è a max. 5° dalla posizione orizzontale.

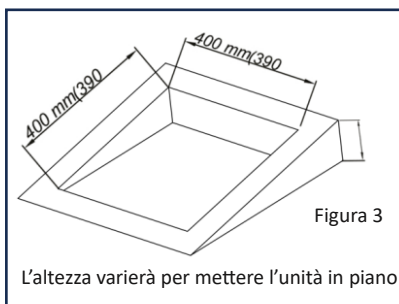
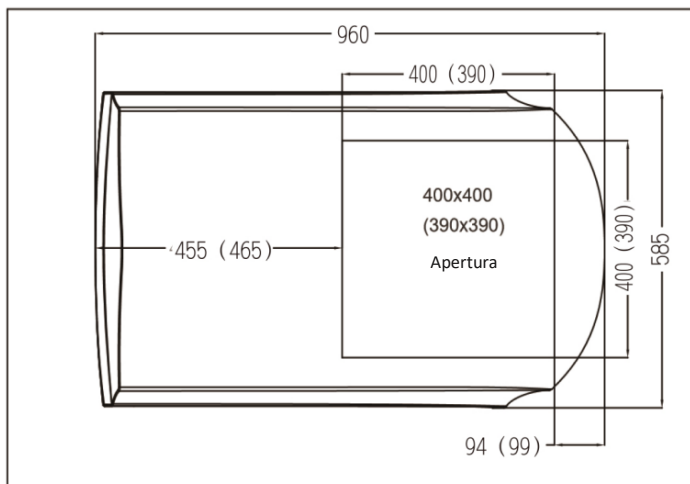


Figura 3

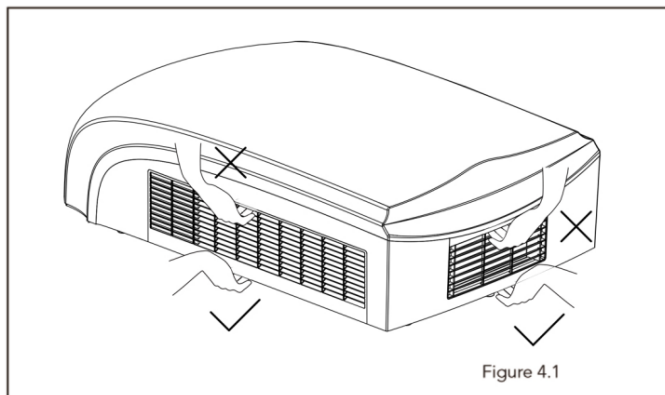
L'altezza varierà per mettere l'unità in piano

ANNOTARE LE DIMENSIONI DEL CLIMATIZZATORE (TETTO DELL'UNITÀ)

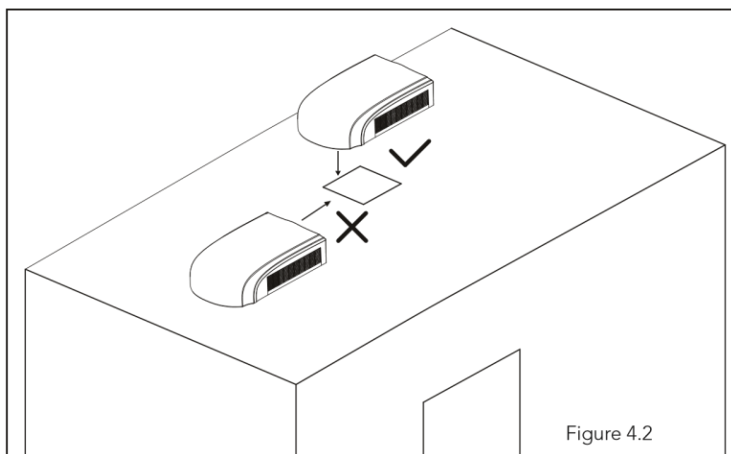


STEP 3 – MONTAGGIO DELL'UNITÀ ESTERNA

1. Apri la confezione, ed estrai l'unità esterna. Quando si estrae l'unità esterna dopo il disimballaggio, non sollevare mai le griglie d'ingresso e quelle d'uscita. (vedi figura 4-1).



2. Installazione dell'unità esterna sull'adattatore di montaggio:
 - Solleva l'unità esterna. È assolutamente proibito sollevare il climatizzatore prendendolo dalla struttura esterna. Mettilo sull'adattatore di montaggio e sull'apertura che hai preparato assicurandoti che la striscia sigillante dell'unità esterna sia allineata con la scanalatura presente sulla superficie della piastra di montaggio. Non trascinare l'unità esterna, altrimenti la striscia sigillante potrebbe staccarsi.

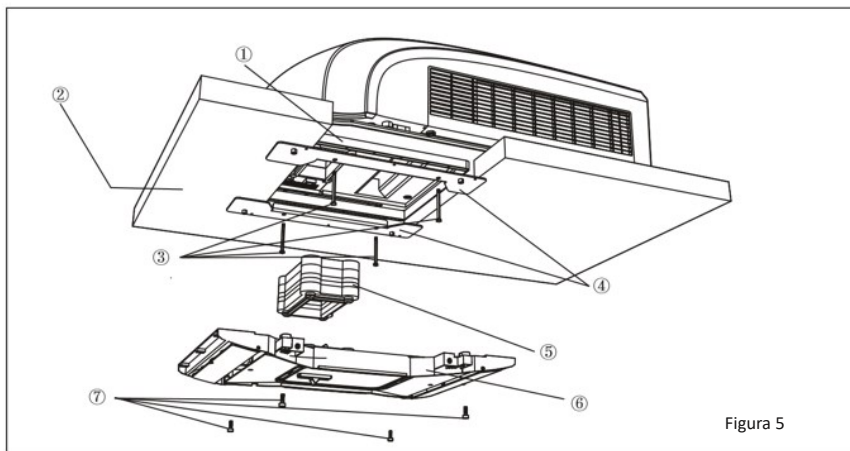


STEP 4 – INSTALLAZIONE DEL GRUPPO CONTROSOFFITTO

AVVISO

Assicurati che il climatizzatore e il soffitto interno ed esterno siano allineati nella maniera corretta. Prima di stringere i bulloni, verifica quanto segue:

1. Lo spessore applicabile del tetto del veicolo sia compreso tra i 30 mm e gli 80 mm.
2. Prima di stringere i bulloni, avvita a mano i quattro bulloni senza applicare una forza eccessiva.
3. Le staffe di montaggio devono potersi sovrapporre alla superficie del soffitto del veicolo. Stringi i bulloni a croce, e verifica che i fori delle viti siano allineati con quelli dell'adattatore. La coppia massima sui bulloni (4) è pari a 1,8Nm. (Vedi la figura 5)



- 1) Adattatore di plastica
- 2) Lo spessore del tetto del veicolo è compreso tra i 30 mm e i 80 mm
- 3) 4 bulloni (coppia massima pari a 1,8Nm)
- 4) Staffa
- 5) Condotti dell'aria
- 6) Struttura di canalizzazione
- 7) 4 bulloni

Per garantire che l'installazione avvenga correttamente, le istruzioni riportate di seguito devono essere rispettate nel rispetto della sequenza che segue:

1. Estrai con cautela il gruppo del soffitto dalla confezione.
2. Rimuovi la griglia dal gruppo del soffitto.
3. Metti l'unità esterna sulla parte superiore del veicolo, e allineala con le aperture che si trovano sulla parte superiore del veicolo stesso. Per montare l'unità esterna utilizza 2 set di piastre di montaggio, e 4 viti (vedi la fig. 5).
4. È necessario iniziare a stringere i bulloni a mano per evitare filettature incrociate. **NON INIZIARE A STRINGERE I BULLONI CON UNO STRUMENTO ELETTRICO O UNA PISTOLA AD ARIA COMPRESSA!**
I bulloni di montaggio devono essere serrati a croce; l'operazione è da ritenersi completata, quando la guarnizione della base risulta compressa in maniera uniforme
5. Prima di installare il gruppo dei condotti dell'aria dell'unità interna, assembla il gruppo schiuma in base allo spessore del tetto del veicolo. Utilizza la giusta quantità di polistirolo e di schiuma morbida.
Nota: La schiuma non dovrebbe essere più spessa di 1 o 2 mm rispetto allo spessore del tetto.
Incolla il gruppo di polistirolo con del nastro biadesivo (che deve preparare l'utente) (vedi le figure 5-1, e 5-2).
6. Installa il gruppo di schiuma sul gruppo dei condotti dell'aria. Utilizza 4 viti per fissare il gruppo dei condotti dell'aria sulla piastra di montaggio. Dopo aver collegato l'unità esterna a quella interna, verifica che il gruppo di schiuma si sia allentato (vedi la figura 5).

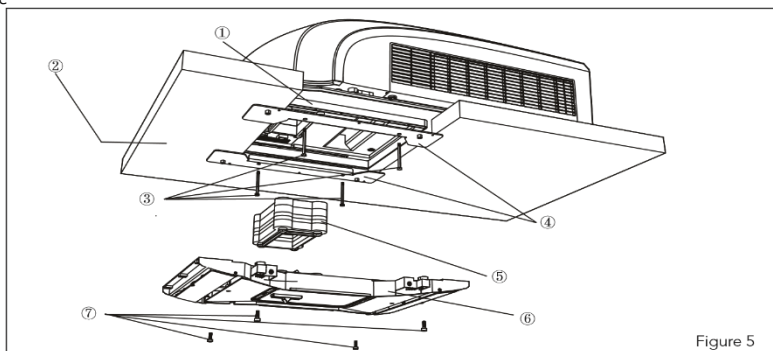


Figure 5

- | | |
|--|------------------------------------|
| ① adattatore di plastica | ④ staffa |
| ② Lo spessore del tetto del veicolo deve essere compreso tra i 30 mm e i 80 mm | ⑤ struttura dei condotti del vento |
| ③ 4 bulloni (la coppia massima è di 1,8Nm) | ⑥ percorso del vento |
| | ⑦ 4 bulloni |

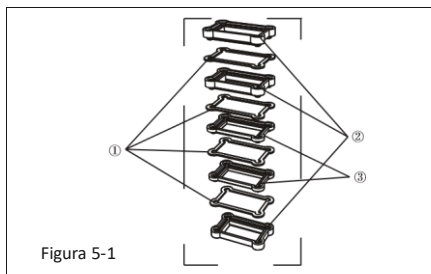


Figura 5-1

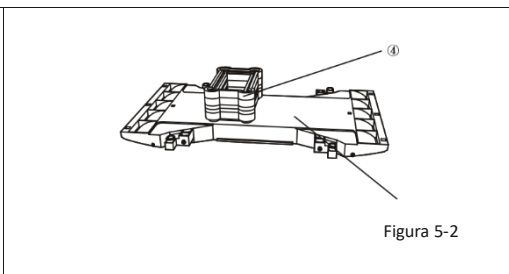


Figura 5-2

- ① schiuma (4 mm) ② schiuma (20 mm) ③ schiuma (10 mm) ④ schiuma ⑤ percorso del vento

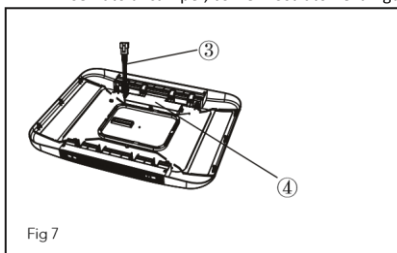
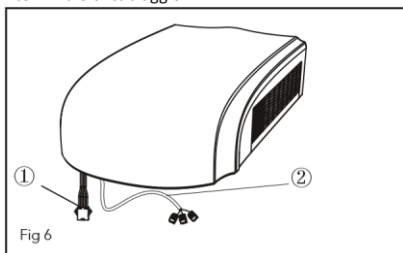
CABLAGGIO ELETTRICO

STEP 5 – CABLAGGIO ELETTRICO

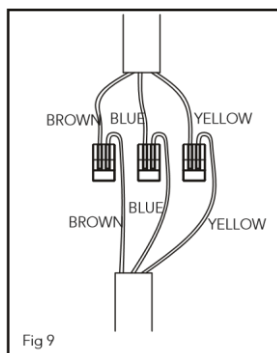
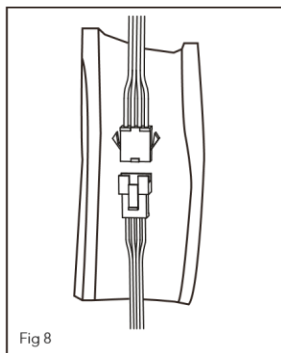
INSTRADAMENTO DEL CABLAGGIO 230-240V AC

AVVERTENZA: Assicuratevi che tutta l'alimentazione elettrica dell'unità sia scollegata, prima di eseguire qualsiasi attività sull'unità stessa per evitare la possibilità di urti, lesioni e/o danni all'apparecchiatura. Dopo aver fissato correttamente la struttura interna del controsoffitto al climatizzatore a tetto, occorre eseguire i seguenti collegamenti elettrici.

1. Come mostrato nella figura 6, l'unità esterna ha due set di cavi in uscita, rispettivamente quello di alimentazione (alta corrente), e quelli del segnale di controllo. Il primo deve essere collegato direttamente al terminale di alimentazione, l'altro al cavo del segnale di controllo dell'unità interna.
2. Come illustrato nella figura 7, l'unità interna dispone di una serie di cavi del segnale di controllo, per un totale di 1 terminale di cablaggio.
3. Collega i terminali di cablaggio delle unità interne ed esterne, come mostrato nella figura 8. Poi utilizza un pezzo di spugna per avvolgere insieme i terminali del cablaggio, con ciascun terminale circondato separatamente dalla spugna. Evitare che vi siano spazi vuoti tra un cavo e l'altro.
4. Collega il cavo di alimentazione esterno a quello riservato al camper, come mostrato nella figura 9.



1) Cavo di collegamento esterno 2) Cavo elettrico esterno 3) Cavo elettrico interno 4) Display



Utilizza un pezzo di guaina termoisolante, come mostrato in figura 8, per racchiudere i terminali del cablaggio. Copri la guaina isolante con la schiuma, e fissa con le fascette.

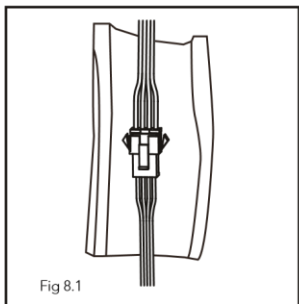


Fig 8.1

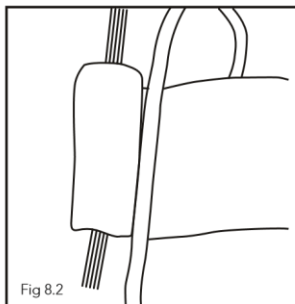


Fig 8.2

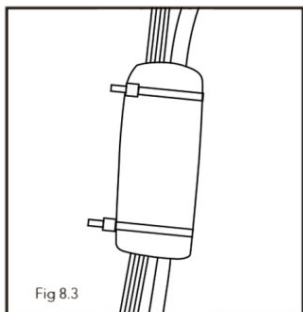


Fig 8.3

NOTE

1. Le fascette devono essere fissate alla zona sia con la schiuma, sia con la guaina termoisolante.
2. Prima di installare il pannello dell'unità interna, posiziona il rivestimento termoisolante sopra il condotto dell'aria.

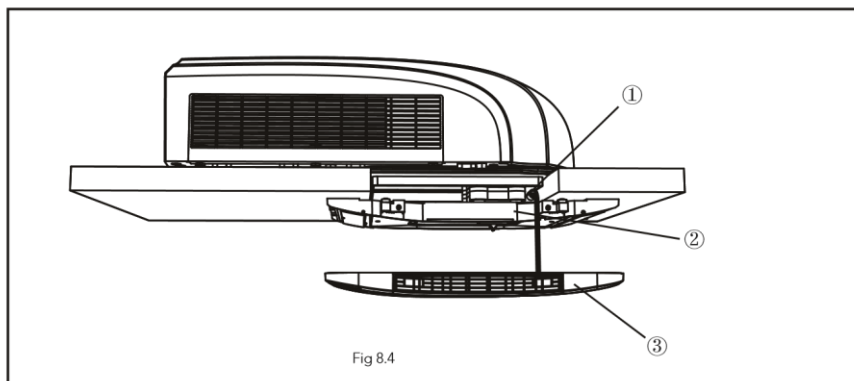


Fig 8.4

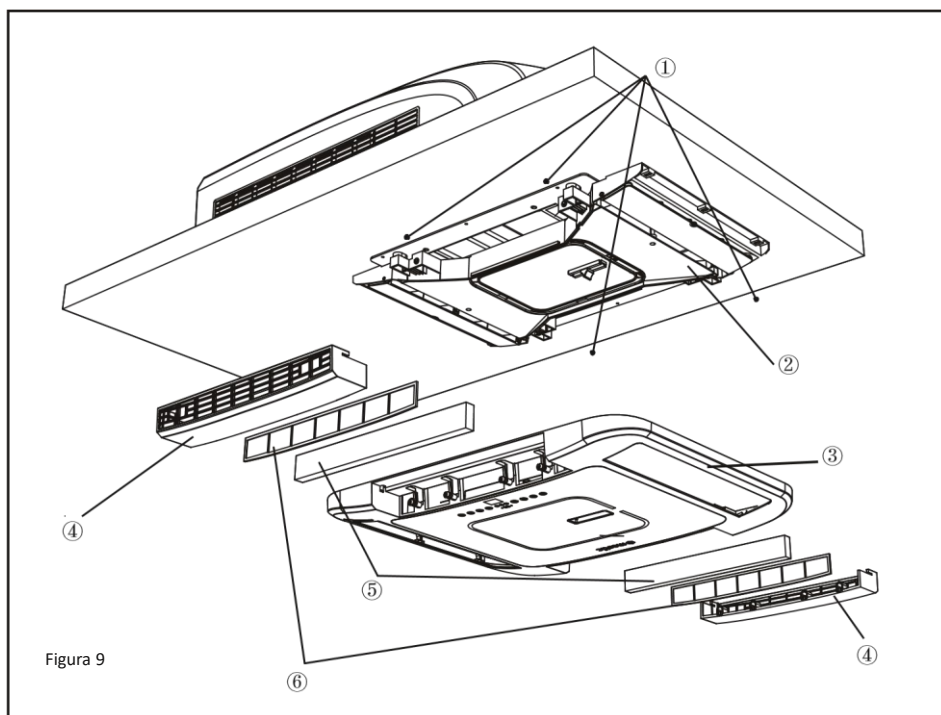
- 1) Foglio isolante 2) componente del condotto dell'aria 3) Pannello frontale

COMPLETAMENTO DELL'INSTALLAZIONE

STEP 6 – COMPLETAMENTO DELL'INSTALLAZIONE

Per completare l'installazione, soddisfarne i requisiti e per fare il check-out del sistema, occorre eseguire i seguenti step:

1. Fissare la griglia del soffitto al percorso del vento del gruppo a soffitto con 4 viti. (Vedi la figura 9).
2. Installare il filtro dell'aria e la griglia d'aspirazione.
3. Accendere l'alimentazione elettrica, e verificare il corretto funzionamento dell'unità.
4. Una volta assemblata l'unità interna, se lo spazio tra il pannello e la parte superiore del veicolo non è uniforme, chiedi al produttore di regolarlo in base allo stato del montaggio.



1) 4 viti

4) Griglia di ingresso dell'aria

2) Telaio Struttura del condotto dell'aria

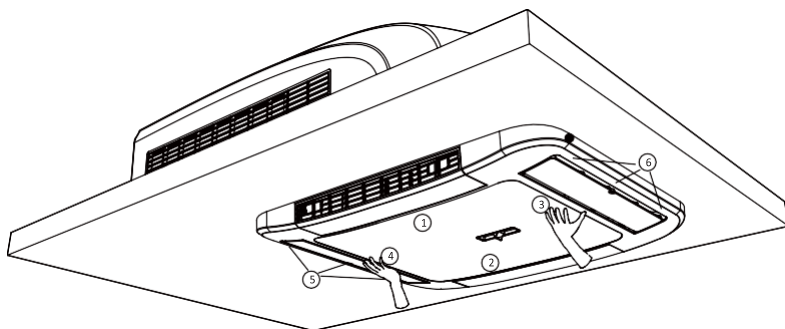
5) Filtro HEPA

3) Pannello interno

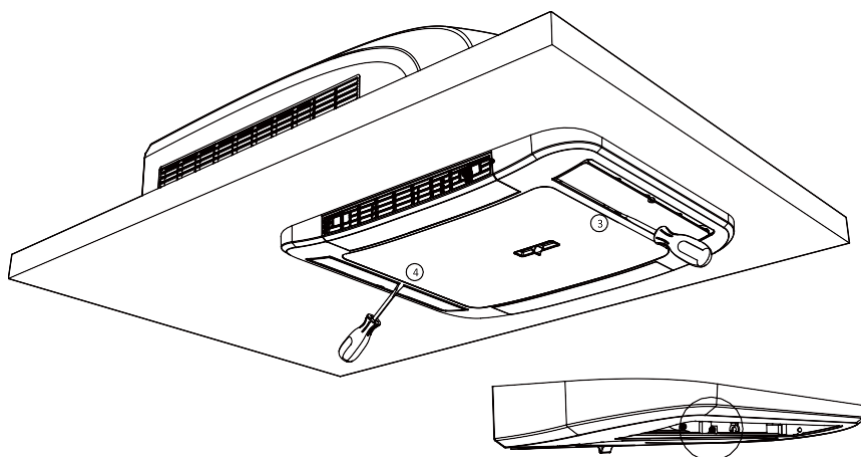
6) Maglia

SMONTAGGIO

Quando si installa la calotta interna, prestare attenzione a fissare gli elementi di fissaggio anteriori e posteriori, come mostrato in figura, premendo la calotta interna 1,2,3,4,5,6.



Quando si rimuove il guscio interno, utilizzare un cacciavite per aprire con attenzione le posizioni 3 e 4 e tirare il guscio interno verso il basso per rimuoverlo.



Schema ingrandito delle posizioni 3 e 4

GUIDA ALLA RISOLUZIONE DEI PROBLEMI

In caso di problemi con il climatizzatore del veicolo ricreazionale, consultare questa guida, prima di contattare il rappresentante per l'assistenza ai clienti.

PROBLEMA	POSSIBILE CAUSA	SOLUZIONE
Impossibile avviare l'unità	L'unità potrebbe non essere collegata correttamente all'alimentazione elettrica.	Controllare l'alimentazione elettrica del veicolo, e accertarsi che non ci siano malfunzionamenti.
Impossibile raffreddare la stanza	Il climatizzatore a tetto non è in piano.	Montare il climatizzatore a tetto il più possibile in piano da davanti a dietro e da lato a lato, e quando il veicolo è parcheggiato. Verificare che il montaggio del climatizzatore sia avvenuto correttamente, e che il dispositivo sia in piano.
	L'impostazione della temperatura è troppo alta.	Tramite telecomando impostare una temperatura inferiore.
	Il filtro dell'aria è sporco.	Rimuovere e pulire il filtro.
	La stanza era già molto calda, prima che l'unità venisse accesa.	Lasciare un tempo sufficiente, affinché l'unità raffreddi l'ambiente.
L'unità sta facendo rumore	L'unità funziona a scatti ed emette gorgogli.	Questi rumori sono normali durante il funzionamento dell'unità.
L'unità fa gocciare acqua all'interno del veicolo	La guarnizione della protezione di base non è stata compressa in modo uniforme.	I bulloni di montaggio devono essere stretti in modo uniforme comprimendo in maniera adeguata la guarnizione della protezione di base.
L'unità mostra ghiaccio o brina sulle proprie serpentine	La temperatura interna è troppo bassa.	Selezionare la modalità VENTOLA con velocità ALTA.
	Il filtro è sporco.	Rimuovere e pulire il filtro.

CODICI DI ERRORE

Quando lo stato del climatizzatore è anomalo, la spia della temperatura sull'unità interna lampeggerà per mostrare il corrispondente errore.

Per l'identificazione del codice di errore fai riferimento all'elenco che segue.



Display interno

Lo schema delle spie vale solo come riferimento. Per le spie e le relative posizioni effettive fai riferimento al prodotto reale.

CODICE D'ERRORE	RISOLUZIONE DEI PROBLEMI	
PL	La tensione dell'alimentazione elettrica è troppo bassa. Controllare se la tensione elettrica è quella corretta. Il problema può essere eliminato dopo aver riavviato l'unità. In caso contrario, rivolgiti a professionisti qualificati per fornire la necessaria assistenza.	
E1/E2/E3/E4/EC	Per l'assistenza rivolgiti a professionisti qualificati.	
EE	Qualcosa sta bloccando la griglia di ingresso dell'aria dell'unità interna e causando un flusso d'aria anomalo verso l'unità interna	Controllare se c'è qualcosa che blocca la griglia di aspirazione dell'aria e rimuoverla.
	Il filtro HEPA è troppo sporco e causa un flusso d'aria anomalo	Si prega di sostituire il filtro HEPA con uno nuovo
	Quando l'unità è in modalità raffreddamento, la temperatura ambiente di funzionamento è troppo bassa	Utilizzando il telecomando o l'app per accedere alla modalità ventola Utilizzare la modalità di raffreddamento quando la temperatura ambiente è più alta

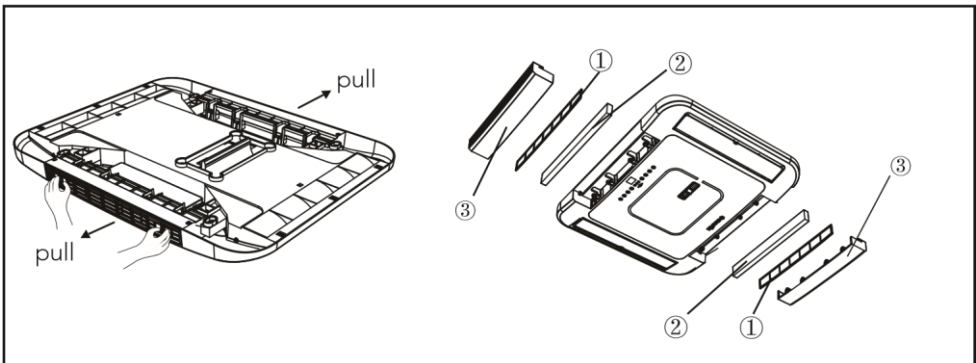
Nota: Se sono presenti altri codici di errore, rivolgiti a professionisti qualificati per fornire la necessaria assistenza.

PROCEDURE PER LA MANUTENZIONE ORDINARIA

ATTIVITÀ	FREQUENZA
Pulire il filtro e l'HEPA (Potrebbe essere necessaria una pulizia più frequente, a seconda della qualità dell'aria)	Si raccomanda di sostituire l'HEPA dopo un anno d'utilizzo.

COME RIMUOVERE IL FILTRO DELL'ARIA

Estrai manualmente la griglia d'ingresso dell'aria seguendo la direzione della freccia, e rimuovi la maglia e il filtro HEPA.



① Maglia Filtro

② Filtro HEPA

③ Griglia d'ingresso dell'aria

COME PULIRE LA MAGLIA DELL'ARIA E IL FILTRO HEPA

Elimina la polvere dai filtri dell'aria utilizzando acqua corrente oppure aspira il filtro con un aspirapolvere elettrico per uso domestico.

Pulisci il filtro HEPA con un aspirapolvere elettrico domestico. Se scopri che il filtro HEPA è sporco e non può essere utilizzato dopo la pulizia, occorre rintracciare il produttore per acquistare un nuovo filtro HEPA per la sostituzione.

AVVERTENZA

LA MANCATA OSSERVANZA DELLE ISTRUZIONI PUÒ CAUSARE GRAVI LESIONI PERSONALI

1. Non toccare i terminali del condensatore senza che ci sia stata lo scarico della corrente elettrica, il dispositivo potrebbe avere ancora un'alta tensione, anche se l'alimentazione elettrica è stata disattivata.
2. Fai attenzione quando esegui la manutenzione del sistema di refrigerazione, visto che ha un'elevata pressione interna.
3. Non bloccare in malo modo il filtro e l'ingresso dell'aria interna per evitare che si verifichino perdite d'acqua.



RICICLO

Il prodotto reca il simbolo di selezione selettiva per i rifiuti di apparecchiature elettriche ed elettroniche, il che significa che deve essere trattato nel rispetto della Direttiva Europea (2012/19/UE) per essere riciclato o smontato per ridurre al minimo l'impatto ambientale. Per ulteriori informazioni contatta le autorità locali o regionali. I prodotti elettronici non inclusi nel processo di selezione selettiva sono potenzialmente pericolosi per l'ambiente e per la salute umana per la presenza di sostanze pericolose.

DICHIARAZIONE DI CONFORMITÀ

Con la presente Gimeg Nederland B.V. dichiara che il dispositivo RTA-2500L applica tutti i requisiti di base e altri regolamenti pertinenti elencati nella Direttiva europea per per le apparecchiature radio (2014/53/EU), compatibilità elettromagnetica (2014/30/UE) e in quella in materia di bassa tensione (2014/35/UE). Se si necessita di una dichiarazione di conformità completa, è possibile contattare l'indirizzo indicato sul retro del presente manuale.

Bruksanvisning Norsk

Noen få ord om ditt nye klimaanlegg	216
Forholdsregler for installasjon	217
Elektriske data	219
Tekniske data	220
Elektrisk diagram	221
Pakkeliste	222
Navn på deler	223
Betjening av trådløs fjernkontroll	224
Kontrollpanel	228
Slik kobler du til Mestic-appen	229
Installasjonsinstruks	230
Trinn 1 - Klistring av forseglingsstrimmelen og svampen stykker på utendørsenheten	230
Trinn 2 - velge et installasjonssted og installasjon av takklimaanlegget	231
Trinn 3 – montering av utendørsenhet	234
Trinn 4 - installere takmonteringen	235
Trinn 5 – elektriske ledninger	237
Trinn 6 – fullføre installasjonen	239
Demontering	240
Feilsøkningsveiledning	241
Feilkoder	242
Vanlige vedlikeholdsprosedyrer	243
Resikulering	244

NOEN ORD OM DITT NYE KLIMAAANLEGG

Takk for at du valgte klimaanlegget for fritidskjøretøy. Denne håndboken vil gi deg all informasjon for installasjon, drift og vedlikehold. Bruk noen minutter på å finne ut hvordan du får mest mulig ut av kjølekomfort og økonomisk drift fra ditt nye klimaanlegg. Oppbevar denne håndboken godt for fremtidig referanse. En all-polet frakoblingsbryter med en kontaktavstand på minst 3 mm i alle poler bør kobles i fast ledning. Samt en effektbryter med kapasitet på 10 A. Strømbryteren bør ha en magnetisk og termisk utløserfunksjon, slik at den kan beskytte mot kortslutning og overbelastning.

ADVARSEL:

- Dette apparatet er ikke beregnet for bruk av personer (inkludert barn) med reduserte fysiske, sensoriske eller mentale evner, eller mangel på erfaring og kunnskap, med mindre de har fått tilsyn eller instruksjoner om bruk av apparatet av en person som er ansvarlig for deres sikkerhet. Barn bør overvåkes for å sikre at de ikke leker med apparatet.
- Dette apparatet kan brukes av barn fra 8 år og oppover og personer med reduserte fysiske, sensoriske eller mentale evner eller mangel på erfaring og kunnskap dersom de har fått tilsyn eller instruksjoner om bruk av apparatet på en sikker måte og forstår farene. involvert.
- Barn skal ikke leke med apparatet.
- Rengjøring og brukervedlikehold skal ikke utføres av barn uten tilsyn og kun etter å ha lest den
- Når kjølemediet lekker eller krever utslipp under installasjon, vedlikehold eller demontering, bør det være det håndteres av sertifiserte fagfolk og/eller i samsvar med lokale lover og forskrifter.

FORHOLDSREGLER FOR INSTALLASJON

ADVARSEL:

- Overhold alle styrende koder og ordinanser.
- Ikke bruk skadet eller ikke-standard strømfledning.
- Sørg for at ledningene er skikkelig isolert og beskyttet mot slitasje.
- Vær forsiktig under installasjon og vedlikehold. Forby feil bruk for å forhindre elektrisk støt, ulykker og andre ulykker.
- Før du slår på enheten, åpne det horisontale spjeldet på innendørsenheten for hånd, ellers kan ikke den kalde luften blåses ut, og det vil være kondensvann på det horisontale spjeldet.
- Apparatet inneholder den brennbare gassen R290.
- Vær oppmerksom på at kjølemedier kan være luktfrie.
- Apparatet skal installeres, betjenes og oppbevares i et rom med gulvareal større enn 4 m².
- Apparatet skal oppbevares i et rom uten kontinuerlige tennkilder. (For eksempel: åpen ild, et gassapparat i drift eller en elektrisk varmeovn i drift.)
- Apparatet skal oppbevares på en slik måte at det ikke oppstår mekanisk skade.
- Hold eventuelle ventilasjonsåpninger unna hindringer.
- Ikke bruk midler for å fremskynde avrimingsprosessen eller for å rengjøre, andre enn de som er anbefalt av produsenten.
- Hvis reparasjon er nødvendig, kontakt ditt nærmeste autoriserte servicesenter. Reparasjoner utført av ukvalifisert personell kan forårsake farlige situasjoner.

Arbeidstemperaturområde

Foreslått arbeidstemperaturområde: -5 ~ 46 °C. (oppvarming:-5~24 °C / kjøling:+18~46 °C). Utendørsenheten kan slutte å fungere på grunn av ulike typer beskyttelse innenfor arbeidstemperaturområdet.

Valg av installasjonssted

Grunnleggende krav

Installering av enheten på følgende steder kan føre til funksjonsfeil. Hvis det er uunngåelig, kontakt den lokale forhandleren:

1. I nærheten av sterke varmekilder spres damper, brennbar eller eksplosiv gass eller flyktige gjenstander i luften.
2. I nærheten av høyfrekvente enheter (som sveisemaskin, medisinsk utstyr).
3. I et kystområde.
4. I et område med olje av røyk i luften.
5. Et område med svovelholdig gass.
6. Ethvert annet sted med spesielle forhold.
7. Denne klimaanleggen brukes kun for kjøretøy uten konkavt og konvekt tak.
8. Ikke bruk denne klimaanlegget når du starter kjøretøyet eller når kjøretøyet kjører.
9. Ikke tilfør strøm til klimaanlegget med kjøretøyet's strømforsyning.

Krav til klimaanlegg

1. Luftinntaket skal være langt unna hindringer og ikke plasser noen gjenstander i nærheten av luftuttaket. Ellers vil det påvirke strålingen fra varmefjerningsrøret.
2. Velg et sted der støyen og utstrømningsluften som sendes ut av utendørsenheten ikke vil påvirke området rundt.
3. Monter enheten langt unna fluorescerende lamper.
4. Apparatet skal ikke installeres på badet.

FORHOLDSREGLER FOR INSTALLASJON

Krav til elektrisk tilkobling

Sikkerhetsforanstaltning

1. Må følge de elektriske sikkerhetsforskriftene ved montering av enheten.
2. I henhold til lokale sikkerhetsforskrifter, bruk kvalifisert strømforsyningskrets.
3. Hvis strømledningen er skadet, må den skiftes ut av produsenten, dennes servicerepresentant eller tilsvarende kvalifiserte personer for å unngå fare.
4. Koble den strømførende ledningen, nøytralledningen og jordingsledningen til stikkkontakten på riktig måte.
5. Sørg for å kutte strømforsyningen før du fortsetter med arbeid relatert til elektrisitet og sikkerhet.
6. Ikke slå på strømmen før du er ferdig med installasjonen.
7. klimaanlegget er et førsteklasses elektrisk apparat. Det må være skikkelig jordnet. Med spesialisert jordingsenhet av en profesjonell. Sørg for at det er det
8. Den gulgrønne eller grønne ledningen i klimaanlegget er jordingsledning, som ikke kan brukes til andre formål.
9. Jordingsmotstanden skal være i samsvar med nasjonale elektriske sikkerhetsforskrifter.
10. Apparatet skal installeres i samsvar med nasjonale ledningsforskrifter.

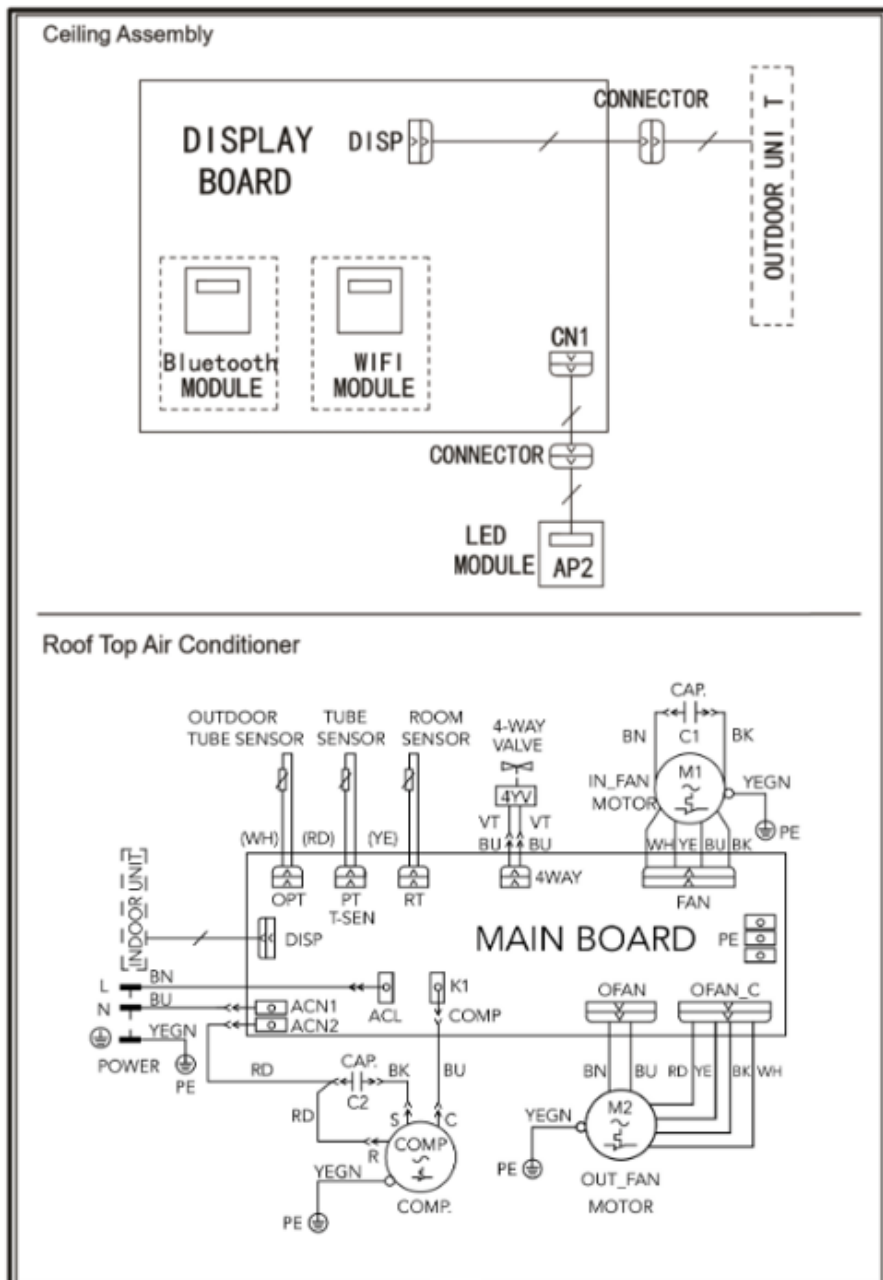
ELEKTRISKE DATA

1. Alle ledninger må overholdes lokale og nasjonale elektriske forskrifter. Alle ledninger må installeres av kvalifiserte elektrikere. Hvis du har spørsmål om følgende instruksjoner, kontakt en kvalifisert elektriker.
2. Sjekk tilgjengelig strømforsyning og løs eventuelle ledningsproblemer FØR du installerer og bruker denne enheten.
3. Dette klimaanlegget er designet for å fungere fra en 220-240 V AC, 50 Hz, 1-faset strømforsyning.
4. Koblingskjemaene finner du i denne håndboken.
5. Hvis strømledningen er skadet, må den skiftes ut av produsenten, dennes servicerepresentant eller tilsvarende kvalifiserte personer for å unngå fare.
6. Det elektriske skjemaet kan endres uten varsel. Se det som ble levert med enheten.

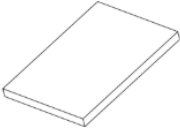






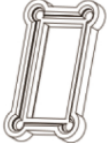




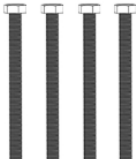
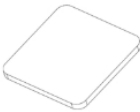


TEKNISKE DATA

Modell	RTA2500L	Varmeinngang for strøm	4,4 A
funksjon	kaldt og varmt	Kjøleinngangseffekt	1118 W
Kjølekapasitet	8530 BTU (2500 W)	Oppvarmingseffekt	1135 W
Oppvarmingskapasitet	9383 BTU (2750 W)	Isolasjonsklasse	IPX4
Luftstrømkapasitet	350 m ³ /t	Nettvekt (intern/ekstern)	3/33 kg
Kjølemiddel	R290 (220 g)	Dimensjoner innvendig i enheten	67×52,3×5 cm
Spenning	230 V 50Hz	Mål utvendig enhet	96×58,5×25,9 cm
Kjøleinngang for strøm	4,3 A		

ELECTRIC DIAGRAM

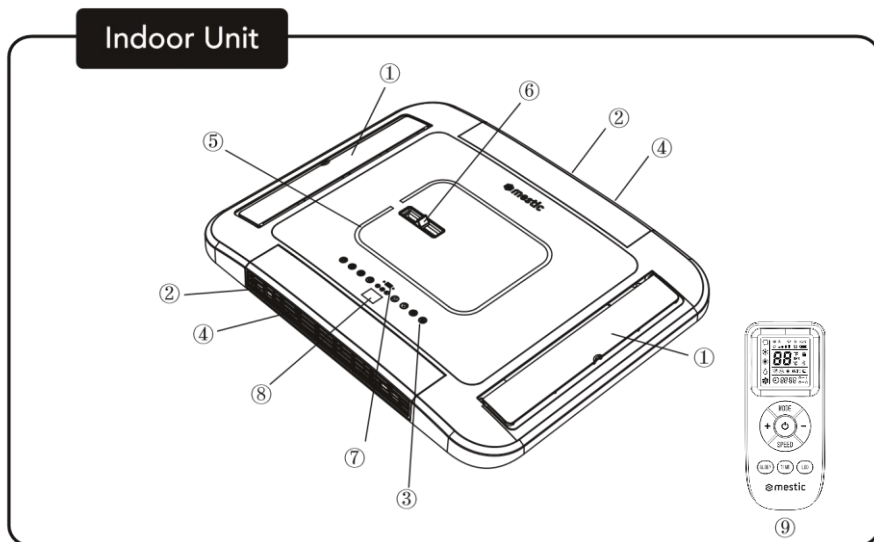


PAKKELISTE

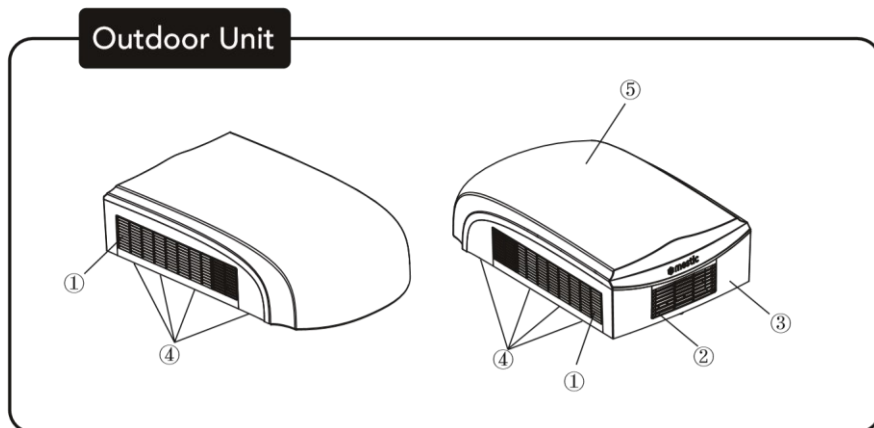
 <p>1</p>	 <p>2</p>	 <p>3</p>	 <p>4</p>
 <p>5</p>	 <p>6</p>	 <p>7</p>	 <p>8</p>
 <p>9</p>	 <p>10</p>	 <p>11</p>	 <p>12</p>
 <p>13</p>	 <p>14</p>	 <p>15</p>	 <p>16</p>

- | | | |
|----------------------------|--|----------------------------|
| 1. Brukerhåndbok (1) | 8. Styrofoam (tilbehør 20 mm) (3) | 15. Boltdel M5X12 (4) |
| 2. Monteringsplate (1) | 9. Styrofoam (tilbehør 10 mm) (2) | 16. Tappeskruer ST4X20 (4) |
| 3. Fjernkontroll (1) | 10. Mykt skum (skumtilbehør) (4) | |
| 4. Batteri (AAA 1,5 V) (2) | 11. Venstre monteringsplate for underenhet (1) | |
| 5. Isoleringstape (1) | 12. Høyre monteringsplate for underenhet (1) | |
| 6. Fjernkontrollholder (1) | 13. Boltdel M6X75 (4) | |
| 7. Bunt (2) | 14. Skum (3) | |

PARTS NAME



- ① Luft ut-gitter ② Luft inn-gitter ③ Kontrollpanel (membran) ④ Filterunderenhet ⑤ LED-indikator
 ⑥ Betjeningshåndtak ⑦ Fjernmottakervindu ⑧ Innstillingstemperatur ⑨ Fjernkontroll



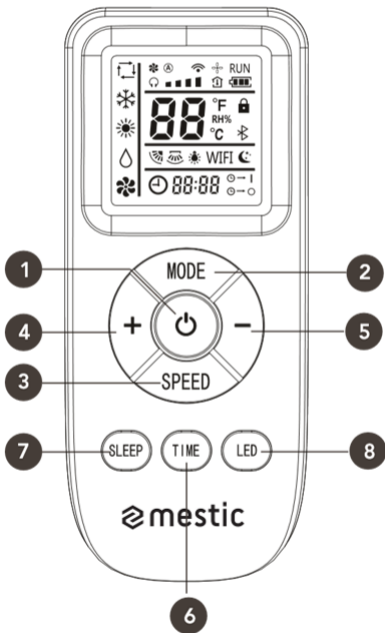
- ① Luft inn-gitter ② Luft-ut-gitter ③ Ramme ④ Dreneringsuttak ⑤ Ytre innfatning

Merknad:

Faktiske produkter kan være forskjellige fra grafikken ovenfor, se faktiske produkter.

BETJENING AV TRÅDLØS FJERNKONTROLL

Knapper



1. På/av-knapp
2. Modus-knapp
3. Hastighet-knapp
4. "+"-knapp
5. "-"-knapp
6. Tid-knapp
7. Hvile-knapp
8. LED-lysknapp

Ikoner på display

	Viftehastighet
	Send signal
	Auto-modus
	Kald-modus
	Varm-modus
	Vifte-modus
	Hvile-modus
	Lys
	Klokke
	Temperatur
	Tid
	Tidtaker PÅ/AV

INTRODUKSJON TIL KNAPPER PÅ FJERNKONTROLLEN

Merk:

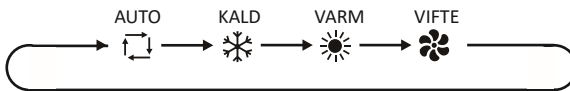
- Etter at du har slått på strømmen, vil klimaanlegget gi av en lyd og driftsindikatoren "🔌" er på. Nå kan du betjene klimaanlegget via fjernkontrollen.
- Når strømmen er på, hver gang en knapp trykkes på fjernkontrollen, vil signalikonet "📶" på fjernkontrollen blinke én gang. Klimaanlegget vil gi av en lyd som indikerer at signalet er sendt til klimaanlegget.

1. På/av-knapp

- Trykk på denne knappen for å slå på klimaanlegget. Trykk på denne knappen igjen for å slå av klimaanlegget.

2. Modus-knapp

- Trykk på denne knappen for å velge ønsket driftsmodus.



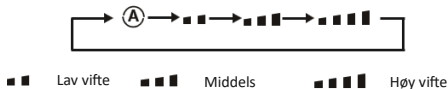
- I "AUTO"-modus vil klimaanlegget fungere automatisk i henhold til omgivelsestemperaturen. Den innstilte temperaturen kan ikke endres og vises ikke. Ved å trykke på "VIFTE"-knappen kan viftehastigheten justeres.
- I "KALD"-modus, trykk på "+" eller "-"-knappen for å endre innstilt temperatur. For å justere viftehastigheten, trykk på "VIFTE"-knappen.
- I "VIFTE"-modus er bare viften slått på, uten kjøling eller oppvarming. Trykk på "VIFTE"-knappen for å justere viftehastigheten.
- "VIFTE"-knapp i "VARM"-modus, trykk på "+" eller "-"-knappen for å endre innstilt temperatur. For å justere viftehastigheten, trykk på

Merk:

- Etter at "VARM"-modusen er valgt, vil klimaanlegget forsinke luftblåsing 1-5 minutter for å forhindre blåsing av kald luft. Den faktiske forsinkelsestiden avhenger av innendørs omgivelsestemperatur.
- Temperaturen kan stilles inn mellom 16-31 °C (61-88 °F).

3. Hastighet-knapp

- Denne knappen brukes til å stille inn viftehastigheten i følgende rekkefølge:



Merk:

- I "A" hastighetsmodus vil klimaanlegget automatisk velge riktig viftehastighet i henhold til standardinnstilling.

4. «+»-knapp

- Trykk på "+"-knappen én gang for å øke den innstilte temperaturen med 1 °C (°F). Hold "+"-knappen nede i minst 2 sekunder, og den innstilte temperaturen endres raskt. Når "+"-knappen slippes etter at temperaturen er stilt inn, vil temperatur-indikatoren på klimaanlegget endres tilsvarende. Temperaturen kan ikke justeres i "AUTO"-modus.
- Når du stiller inn "TIDTAKER PÅ" eller "TIDTAKER AV" eller "KLOKKE", trykker du på "+"-knappen for å justere tiden. Se etter mer informasjon under "Tidaker på-funksjon", "Tidaker av-funksjon".

5. "-"-knapp

- Trykk på "-"-knappen én gang for å redusere den innstilte temperaturen med 1 °C (°F). Hold "-"-knappen nede i minst 2 sekunder, og den innstilte temperaturen endres raskt. Så snart "-"-knappen slippes etter innstilling av temperaturen, vil temperatur-indikatoren på klimaanlegget endres tilsvarende. Temperaturen kan ikke justeres i "AUTO"-modus.
- Når du stiller inn "TIDTAKER PÅ" eller "TIDTAKER AV" eller "KLOKKE", trykker du på "-"-knappen for å justere tiden. Se etter mer informasjon under "Tidaker på-funksjon" og "Tidaker av-funksjon".

6. "TID"-knapp

- Trykk på "TID"-knappen for å bytte mellom "TIDTAKER PÅ" og "TIDTAKER AV". Med "TIDTAKER PÅ"-funksjonen kan tiden for tidaker på stilles inn. Når "TIDTAKER PÅ"-funksjonen er aktiv, blinker symbolet "⏰ → |" på fjernkontrollen. Dette symbolet "⏰:⏰" vises. Trykk på "+" eller "-"-knappen for å justere "TIDTAKER PÅ"-innstillingen. Ved å trykke på knappen "+" eller "-", vil innstillingen økes eller reduseres med 1 minutt om gangen. Hold inne "+" eller "-" knappen i 2 sekunder, tidsinnstillingen vil nå endres raskt til ønsket tid er nådd. Trykk på "TID"-knappen i 5 sekunder for å bekrefte den nye innstillingen. Symbolet "⏰ → |" slutter å blinke. For å avbryte "TIDTAKER PÅ": når "TIDTAKER PÅ"-funksjonen er valgt og symbolet "⏰ → |" blinker på fjernkontrollen, trykk på "TID"-knappen til symbolene "⏰ → |" og "⏰:⏰" forsvinner.
- Med "TIDTAKER AV"-funksjonen kan tiden for "TIDTAKER AV" stilles inn. Når "TIDTAKER AV"-funksjonen er aktiv, symbolet "⏰ → ○" blinker på fjernkontrollen. Dette symbolet "⏰:⏰" vises. Trykk på "+" eller "-"-knappen for å justere innstillingen for timer av. Ved å trykke på knappen "+" eller "-", vil innstillingen øke eller reduseres med 1 minutt av gangen. Hold inne "+" eller "-" knappen i 2 sekunder, tidsinnstillingen vil nå endres raskt til ønsket tid er nådd. Trykk på "TID"-knappen i 5 sekunder for å bekrefte den nye innstillingen. Symbolet "⏰ → ○" slutter å blinke. For å avbryte "TIDTAKER AV": når "TIDTAKER AV"-funksjonen er valgt og symbolet "⏰ → ○" blinker på fjernkontrollen, trykker du på "TID"-knappen til symbolene "⏰ → ○" og forsvinner.

7. HVILE-knapp

Trykk på "HVILE"-knappen og symbolet "☾" vil lyse opp. I hvile-modus vil viftehastigheten gå til den laveste innstillingen og alle lysene slukkes. Trykk på "HVILE"-knappen igjen og symbolet "☾" slukner og klimaanlegget vil fungere i normal modus.

8. LED-knapp

Trykk på "LED"-knappen, symbolet "💡" lyser opp og slår på det varmhvite lyset til innendørsenheten, trykk på "LED" knappen igjen, symbolet "💡" vises fortsatt og slår på det kaldhvite lyset på innendørsenheten. Trykk på LED-knappen igjen, symbolet "💡" slukker og slår av lyset på innendørsenheten.

Merk:

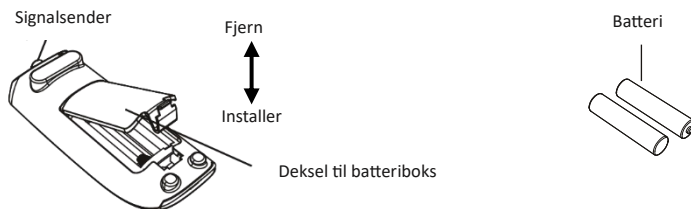
- Under bruk, pek signalsenderen til fjernkontrollen mot mottaksenheten. Avstanden mellom signal sender og mottakerenhet skal ikke være mer enn 8 meter, og det skal ikke være noen hindringer i mellom.
- Signalet til fjernkontrollen kan bli forstyrret når det er en lysrør eller trådløs telefon i rommet. Fjernkontrollen skal være nær enheten under drift.
- Når det er nødvendig å bytte batterier, bruk nye batterier av samme modell. Hvis fjernkontrollen ikke brukes på lang tid, ta ut batteriene.
- Hvis skjermen på fjernkontrollen er uskarp eller ingenting vises i det hele tatt, må du bytte ut batteriene.

KOMBINASJON-KNAPPER

Barnesikringsfunksjon

- Trykk på "Hastighet" og "-"-knappen samtidig for å slå på eller for å slå av barnesikringsfunksjonen. Når barnesikringen er på, vises "🔒" ikonet på fjernkontrollen. Hvis kontrolleren nå brukes, vil "🔒" ikonet blinke tre ganger uten å sende et signal til klimaanlegget.

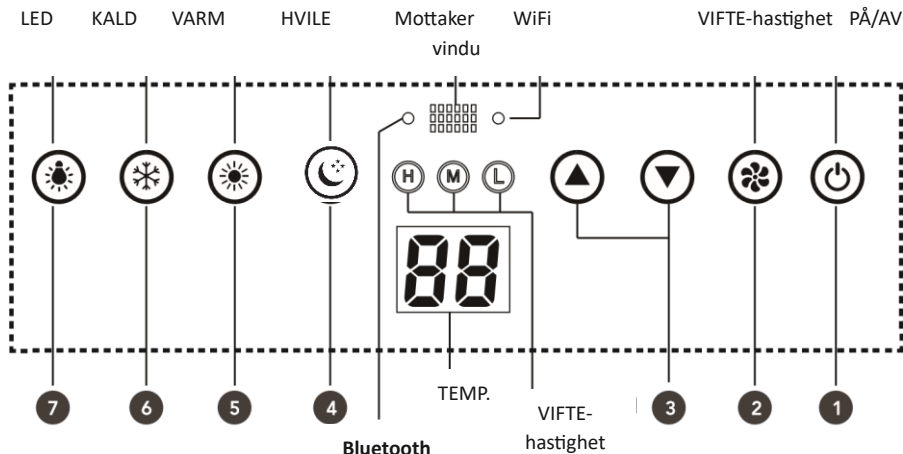
Bytte av batterier i fjernkontrollen



1. Beveg batteridekselet med fingeren og åpne batteridekselet i pilens retning.
2. Bytt ut de to tørrbatteriene (AAA 1,5 V) og sørg for at "+"- og "-"-polene er riktige.
3. Sett på plass dekselet til batteriboksen.

KONTROLLPANEL

Merk: Hvis fjernkontrollen mangler, bruk kontrollpanelet.



1. **PÅ/AV-knapp**
Driften starter når du trykker på denne knappen, og stopper når du trykker på denne knappen igjen.
2. **VIFTE-hastighetsknapp**
Velg viftehastighet LAV, MIDDELS, HØY. Oppstartstilstanden er MIDDELS.
3. **(▲/▼)-knapp**
Trykk på "▲"-knappen for å øke den innstilte (drifts-)temperaturen til enheten, og trykk på "▼"-knappen for å redusere den innstilte (drifts-)temperaturen til enheten. Temperaturinnstillingsområdet er fra 16~31 °C (61~88 °F).
4. **HVILE-knapp**
Trykk på "HVILE"-knappen. Hvileindikatoren vil lyse og starter hvilemodus. Etter flere sekunder slukkes alle indikatorene på panelet. Slå av hvilemodus ved å trykke på en hvilken som helst knapp på panelet.
5. **VARM-knapp**
Trykk på "VARM"-knappen. VARM-indikatoren lyser og starter oppvarmingsmodus. Trykk på "VARM"-knappen igjen. VARM-indikatoren vil slukke og slå av oppvarmingsmodus.
6. **KALD-knapp**
Trykk på "KALD"-knappen. KALD-indikatoren lyser og starter kjølemodus. Trykk på "KALD"-knappen igjen. KALD-indikatoren slukker og slår av kjølemodus.
7. **LED-knapp**
Trykk på denne knappen for å slå på eller av displaylyset på innendørsenheten.
8. **WiFi-indikator**
I standardtilstanden blinker WiFi-indikatoren, og når tilkoblingen til nettverket er vellykket, er WiFi-indikatoren konstant på.
9. **Bluetooth-indikator**
I standardtilstanden blinker Bluetooth-indikatoren. Når tilkoblingen til en enhet er vellykket, lyser Bluetooth-indikatoren konstant.

MESTIC-APPEN

Appen lar deg administrere og se informasjon og data om dette produktet. For detaljerte bruksinstruksjoner, se instruksjonene for Bluetooth eller WiFi-tilkobling:



INSTALLASJONSINSTRUKSJON

FØR INSTALLASJON

Prøvekjør enheten med riktig strømforsyning. Sjekk bruksanvisningsdelen i brukerhåndboken Drift og installasjon. Sørg for at alle kontroller fungerer som de skal, og koble deretter fra strømforsyningen til enheten.

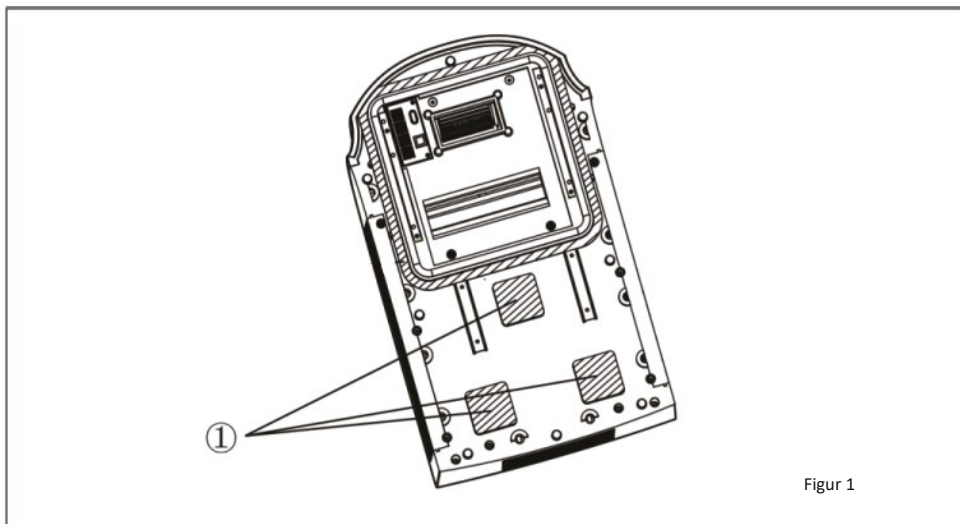
ADVARSEL

- Bevegelige deler kan forårsake personskade. Vær forsiktig når du tester enheten. Ikke bruk enheten med utvendig deksel fjernet.
- Utendørsenheten kan ikke installeres i en nedre fordypning av taket på kjøretøyet. Den må monteres på en flat overflate på taket for å sikre at regn, bilvaskevann, kondensvann etc. kan dreneres jevnt. Vann skal ikke kunne samle seg rundt utendørsenheten. Ellers vil det føre til funksjonsfeil eller sikkerhetsfarer ettersom vannet kommer inn i klimaanlegget.
- Bruk den medfølgende monteringsplaten for å installere utendørsenheten. Ellers kan det føre til funksjonsfeil eller skade.
- Bruk adapteren når åpningen er 390 mm x 390 mm eller 400 mm x 400 mm.

TRINN 1 – KLISTING AV FORSEGLINGSSTRIMMELEN OG SVAMPDELENE PÅ

UTENDØRSENHETEN

1. Før du fester forseglingsstrimmelen og svampdelene på undersiden av utendørsenheten, rengjør de viste klebeområdene i figur 1.
2. Ta ut forseglingsstrimmelen og svampdelene fra emballasjen, trekk av papiret på limoverflaten og juster dem ved klebeposisjonene som vist i figur 1. Hvis forseglingsstrimmelen er skadet eller ikke sitter fast i riktig posisjon, må du erstatte den med en ny og feste den ordentlig.
3. Sjekk om forseglingsstrimmelen og svampdelene er godt festet, og sørg for at de ikke faller av.



Figur 1

1) Feste­posisjon for tre skumstykker

TRINN 2 - VELG EN INSTALLASJONSPASSERING OG INSTALLERING AV TAKKLIMAAANLEGGET

Klimaanlegget ditt er designet for bruk i fritidskjøretøy. Sjekk taket på kjøretøyet for å finne ut om det kan støtte både takenheten og takenheten uten ekstra støtte. Pass på at det innvendige takmonteringsområdet ikke vil forstyrre eksisterende strukturer. Når plasseringen for klimaanlegget ditt er bestemt. En forsterket og innrammet takhullåpning må kuttes (hvis det ikke er hull) eller du kan bruke eksisterende luftehull.

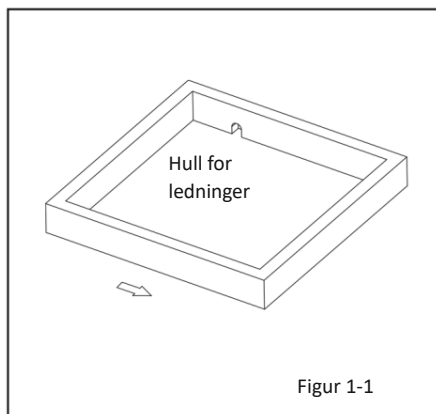
BOKS A.

Hvis en takventil allerede er tilstede på ønsket monteringssted for klimaanlegget, må følgende trinn utføres:

1. Fjern alle skruene som fester takventilen til kjøretøyet. Fjern ventilen og eventuell ekstra trim. Fjern forsiktig all kalk rundt åpningen slik at overflaten er klar.
2. Det kan være nødvendig å tette noen av de gamle monteringskruehullene for takventilen som kan falle utenfor klimaanleggets bunnpannepakning.
3. Undersøk takåpningens størrelse, hvis åpningen er mindre enn 380 x 380 mm, må åpningen forstørres. Dimensjonene skal være 380 x 380 mm, 390 x 390 mm eller 400 x 400 mm.

BOKS B.

Hvis det ikke er takventilasjonsåpning, må en ny åpning kuttes inn i taket på kjøretøyet. En matchende åpning vil også måtte kuttes inn i taket inne i kjøretøyet. Vær forsiktig da takstykket kan sette seg fast hvis taket er flerlags. Når åpningen i taket og taket har riktig størrelse, skal det monteres støttekonstruksjon mellom utvendig tak og tak innvendig. Det forsterkede rammeverket må være i samsvar med følgende retningslinjer:



Figur 1-1

1. Den må være i stand til å bære både vekten av takklimaanelaget og det innvendige taket
2. Den må være i stand til å holde takets ytre overflate og det innvendige taket fra hverandre og støtte dem, slik at når takklimaanelaget og takmontasjen er boltet sammen, forekommer ingen kollaps. En typisk støtteramme er vist i figur 1-1.
3. Det må være en åpning gjennom rammen for strømforsyningskabelen. Før forsyningsledningen gjennom rammen samtidig som støtterammen installeres.

INSTALLASJONSMETODE FOR MONTERINGSPLATE

Hvis taket på kjøretøyet allerede har en åpning på 400x400 mm eller 390x390 mm:

- Velg installasjonsposisjon for klimaanlegget. Monteringsadapteren er egnet for en åpningsstørrelse på 400x400 mm eller 390x390 mm. Åpningen på 380x380 mm er ikke egnet for montering av adapteren.

Driftsmetode:

- Sørg for at installasjonsoverflaten er flat. Fjern eventuelle hindringer rundt åpningen i taket.
- Sjekk om det er hull eller spor på installasjonsoverflaten. I så fall, utfør en tettebehandling for å forhindre vannlekkasje.
- Fyll sporet der monteringsadapteren kommer i kontakt med taket på kjøretøyet med uherdet tetningsmasse (maksimal tykkelse er 1 cm). Når monteringsplaten er installert på toppen av kjøretøyet, fyll gapet mellom monteringsplaten og kjøretøytaket med tetningsmasse. Monteringsadapteren bør tettes tett sammen med taket på kjøretøyet for å forhindre vannlekkasje.
- Installer den i åpningen i taket på kjøretøyet i henhold til retningen angitt av pilen i figur 1-2 (retningen av pilen skal peke mot fronten av kjøretøyet).

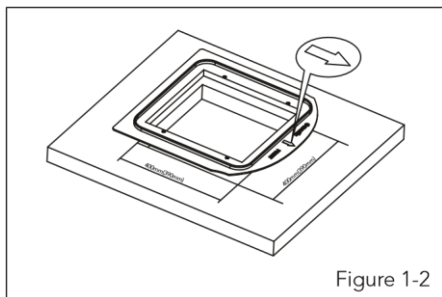
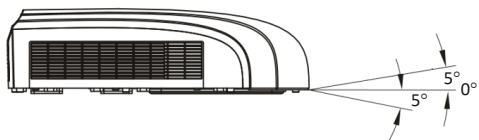


Figure 1-2

FORSIKTIGHET

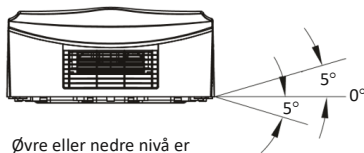
1. Takklimaenlegget må monteres på et plant plan fra front til bak og fra side til side når kjøretøyet er parkert på et plant plan. Figur 2 viser maksimalt tillatte grader som enheten kan monteres over eller under på.
2. Hvis taket på kjøretøyet er skrånende (ikke i vater) slik at takklimaenlegget ikke kan monteres innenfor de maksimale tillatte gradspesifikasjonene, må et utvendig nivelleringsmellomlegg legges til for å få enheten i vater. Et typisk nivelleringsmellomlegg er vist i figur 3.
3. Når takklimaenlegget på taket er nivellert, kan det være nødvendig med noe ekstra mellomlegg over det innvendige taket. Takklimaenlegget og den innvendige takmonteringen må være firkantet med hverandre før de sikres sammen.
4. Etter at monteringshullområdet er ordentlig klargjort, fjerner du kartongen og transportputene fra takklimaenlegget. Løft enheten forsiktig opp på kjøretøyet. Ikke bruk det ytre plastdekelet til å løfte. Plasser takklimaenlegget over det forberedte monteringshullet.
5. Pekeenden (nesen) av dekelet må vende mot fronten av kjøretøyet.

Merk: Pass alltid på at enheten er horisontal når den er i bruk. Enheten kan bare brukes i en kort periode over maksimal helling på 5°, ellers kan det oppstå lekkasje av kondensvann.

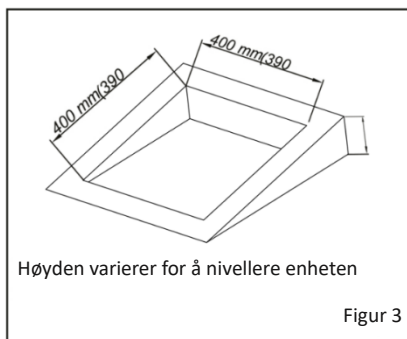


Øvre eller nedre nivå er maks. 5° fra horisontalt

Figur 2

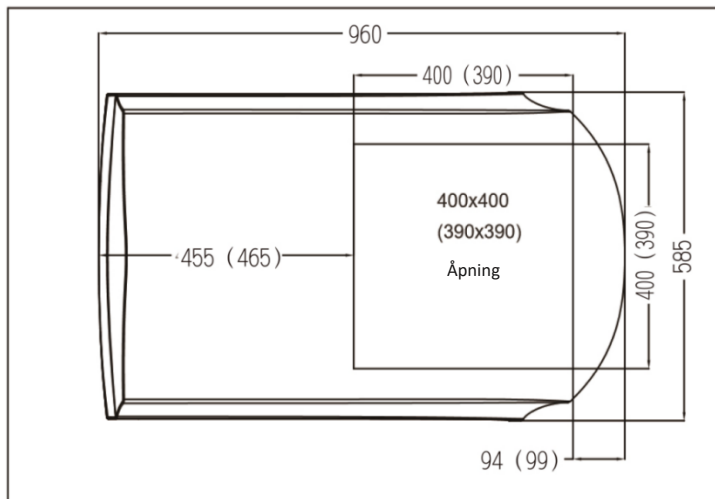


Øvre eller nedre nivå er maks. 5° fra horisontalt



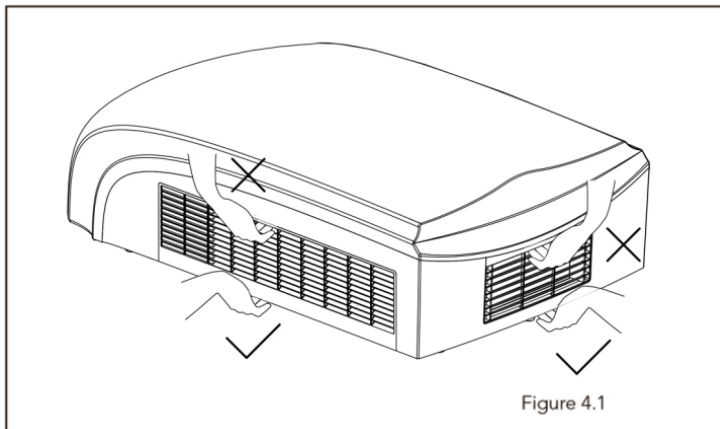
Figur 3

MERK DEG KLIMAAANLEGGETS DIMENSJONER (TAKENHET)

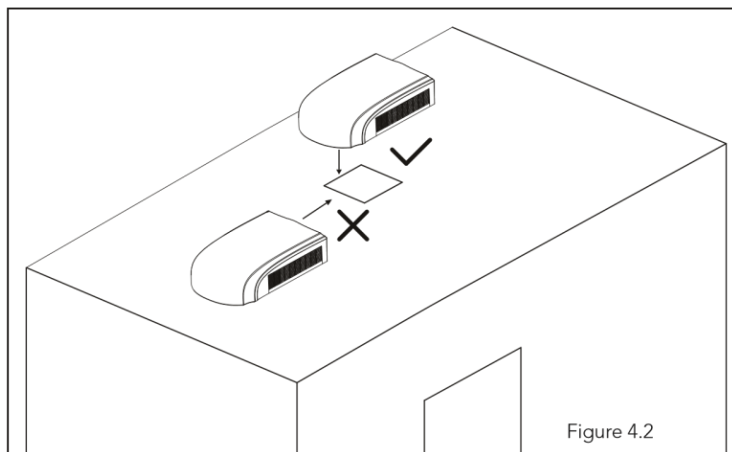


TRINN 3 - MONTERING AV UTENDØRSENHET

1. Åpne pakken og ta ut utendørsenheten. Når du tar ut utendørsenheten etter utpakking, må du ikke løfte innløps- og utløpsristene. (se figur 4-1).



2. Installere utendørsenheten på monteringsadapteren:
 - Løft utendørsenheten. Det er strengt forbudt å løfte klimaanlegget med den ytre rammen. Plasser den på monteringsadapteren på den klargjorte åpningen og sørg for at forseglingsstrimmelen på utendørsenheten passer med sporet på overflaten av monteringsplaten. Ikke dra utendørsenheten, ellers kan forseglingen løsne.

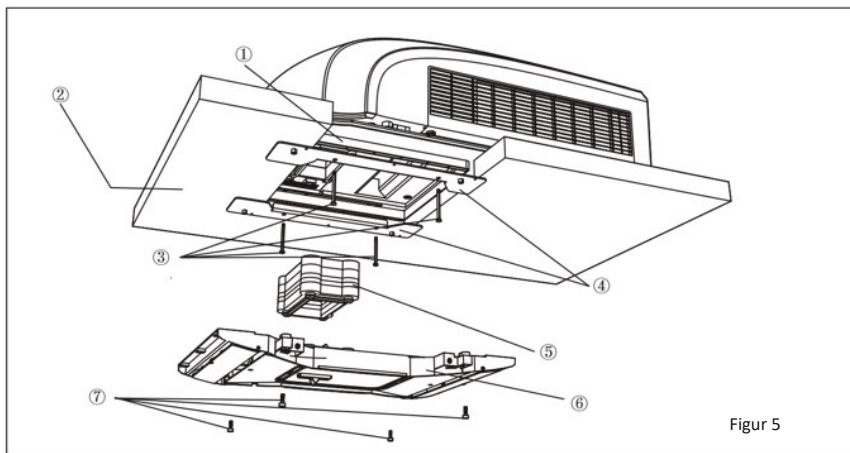


TRINN 4 – INSTALLERING AV TAKENHETEN

MERKNAD

Pass på at klimaenlegget og det inn- og utvendige taket passer sammen. Før du strammer til boltene, kontroller følgende:

1. Gjeldende tykkelse på kjøretøytaket er 30 mm til 80 mm.
2. Før du strammer til boltene, stram de fire boltene for hånd og forby bruk av makt.
3. Monteringsbrakettene skal overlape overflaten på kjøretøytets tak. Stram boltene i et kryssmønster og sørg for at skruerullene er på linje med hullene i adapteren. Maksimale dreiemoment på boltene (4) er 1,8 Nm. (Se figur 5)



Figur 5

- 1) Plastadapter
- 2) Tykkelsen på kjøretøytaket er 30 mm – 80 mm
- 3) 4 bolter (maksimalt dreiemoment er 1,8 Nm)
- 4) Brakett
- 5) Luftkanaler
- 6) Kanalramme
- 7) 4 bolter

Følgende trinnvise instruksjoner må utføres i følgende rekkefølge for å sikre riktig installasjon.

1. Ta takenheten forsiktig ut av esken.
2. Fjern taggitteret fra takenheten.
3. Bær utendørsenheten til toppen av kjøretøyet og niveller med åprningene på toppen av kjøretøyet. Bruk 2 sett med monteringsplate og 4 skruebolter for å montere utendørsenheten (se fig. 5).
4. Du må begynne å montere boltene for hånd for å unngå kryssgjenging. **IKKE START Å MONTERE BOLTENE MED ET ELEKTRISK VERKTØY ELLER LUFTPISTOL!** Monteringsboltene skal strammes i et kryssmønster, prosessen er fullført når bunnpannepakningen er jevnt komprimert.
5. Før du installerer luftkanalenheten til innendørsenheten, monter skumeheten i henhold til tykkelsen på kjøretøyets tak. Bruk en passende mengde Styrofoam og mykt skum.
Merk: Skummet bør ikke være mer enn 1 eller 2 mm tykkere enn taktykkelsen.
Fest isopor-enheten med dobbeltklebende tape (klargjort av brukeren)
(Se fig.5-1, 5-2).
6. Installer skumeheten på luftkanalenheten. Bruk 4 skruebolter for å feste luftkanalenheten på monteringsplaten. Etter å ha koblet til utendørsenheten med innendørsenheten, sjekk om skumeheten har løsnet
(Se fig.5).

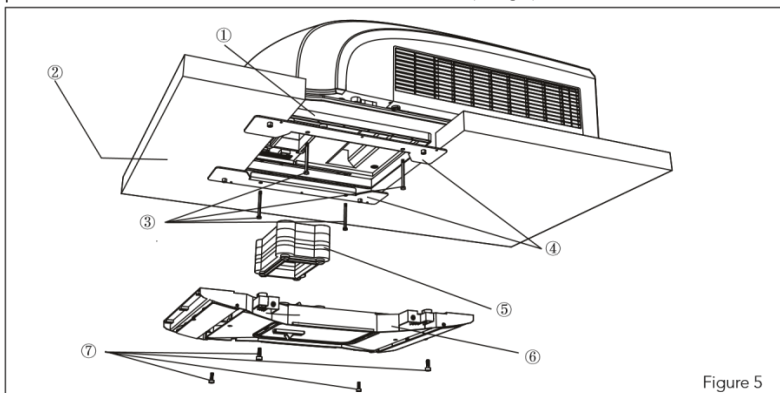
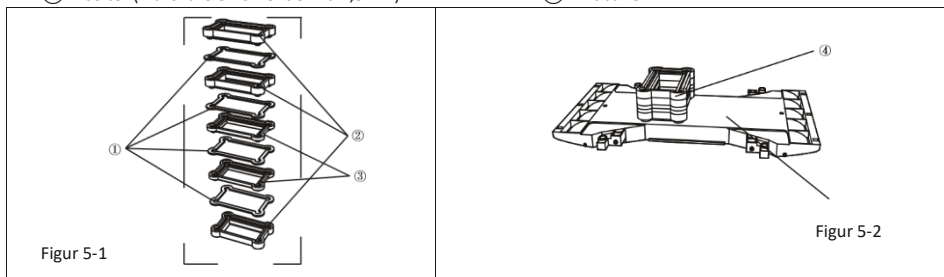


Figure 5

- | | | |
|---|------------------|------------|
| ① plastadapter | ④ brakett | ⑦ 4 bolter |
| ② Tykkelsen på kjøretøytaket er fra 30 mm til 80 mm | ⑤ vindkanalramme | |
| ③ 4 bolter (maks. dreiemoment er fra 1,8 Nm) | ⑥ vindbane | |



Figur 5-1

Figur 5-2

- | | | | | |
|---------------|----------------|----------------|--------|------------|
| ① skum (4 mm) | ② skum (20 mm) | ③ skum (10 mm) | ④ skum | ⑤ vindbane |
|---------------|----------------|----------------|--------|------------|

ELEKTRISK KABLING

TRINN 5 - ELEKTRISK KABLING

RUTE 220-240 V AC KABLING

ADVARSEL: Sørg for at all strømforsyning til enheten er frakoblet før du utfører noe arbeid på enheten for å unngå muligheten for støt eller personskade og/eller skade på utstyret. Etter at den innvendige takmonteringsrammen er ordentlig festet til takklimaenlegget, må følgende elektriske tilkoblinger utføres.

1. Som vist i fig.6 har utendørsenheten to sett med utgående ledninger, som er henholdsvis strømføring (høystrøm) og kontrollsignalledninger. Den førstnevnte skal kobles direkte til strømforsyningsterminalen, mens den siste skal kobles til styresignalledningen til innendørsenheten.
2. Som vist i fig.7 har innendørsenheten ett sett med kontrollsignalledninger, med totalt 1 ledningsterminal.
3. Som vist i fig.8, koble ledningsterminalene til innendørs- og utendørsenheter. Bruk deretter et stykke skum til å vikle ledningsterminalene sammen, med hver terminal separat omgitt av svampen. Unngå mellomrom mellom hver ledning.
4. Som vist i fig.9, koble den eksterne strømføringen til kabelen som er reservert på bobilen.

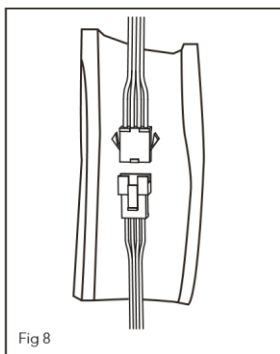


Fig 8

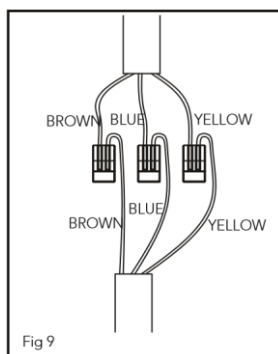


Fig 9

1) Utendørs tilkoblingsledning 2) Utendørs elektrisk ledning 3) Innendørs elektrisk ledning 4) Displaytavle

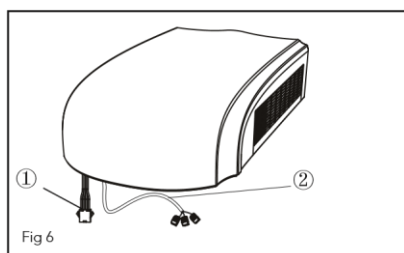


Fig 6

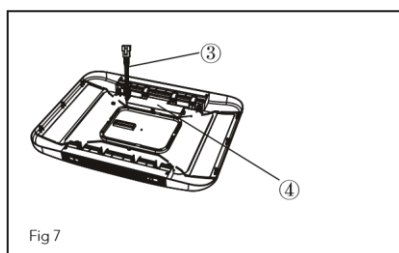
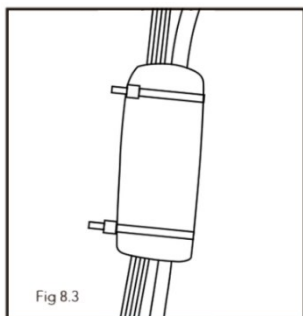
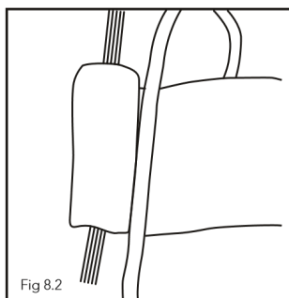
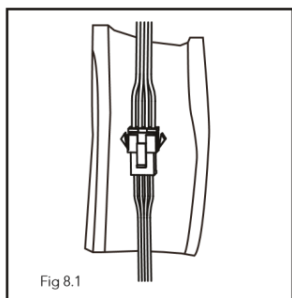


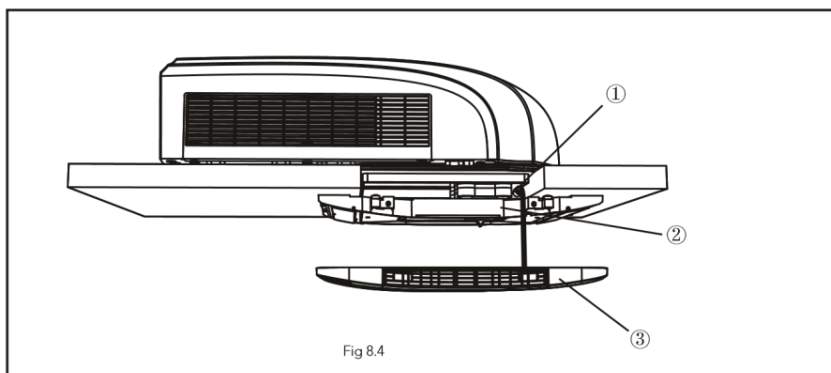
Fig 7

Bruk et stykke termisk isolerende hylse som vist i figur 8 for å omslutte ledningsterminalene. Dekk den isolerte kappen med skum og fest den med kabelbånd.



NOTE

1. Kabelbindere må festes til området med både skum og den varmeisolerende kappen.
2. Før du installerer panelet til innendørsenheten, sett den varmeisolerende kappen på toppen av luftkanalen.



1) Isolasjonsplate

2) Luftkanaldel

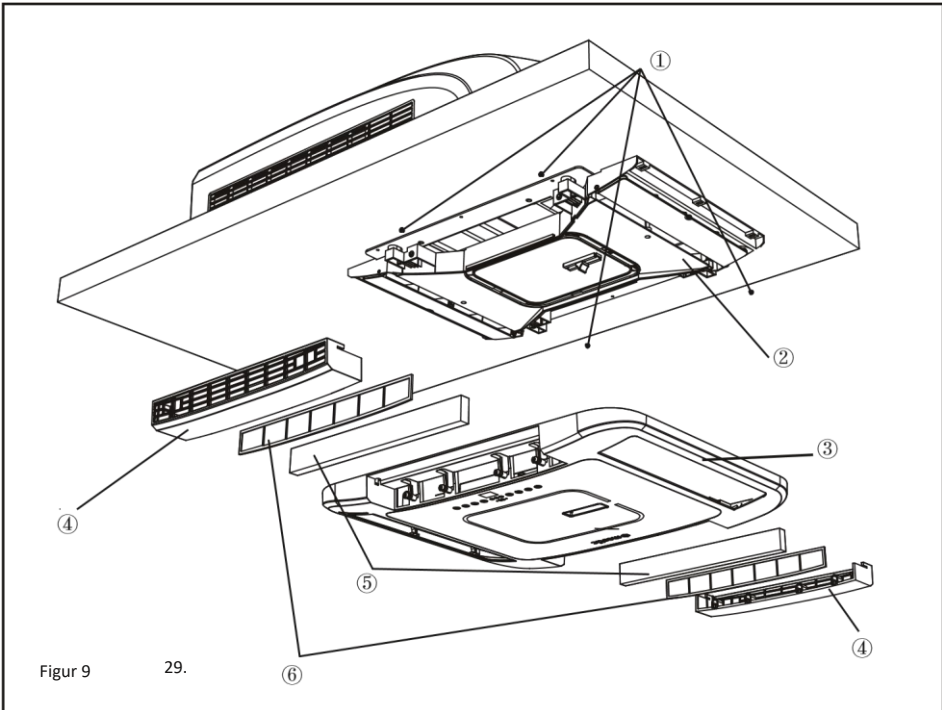
3) Frontpanel

FULLFØRE INSTALLASJONEN

TRINN 6 - FULLFØRE INSTALLASJONEN

For å fullføre installasjons- og systemutsjekkingskravene, må følgende trinn utføres.

1. Fest takristen til takmonterings vindbane med 4 skruer. (se figur 9).
2. Installer luftfilteret og luftinntaksgrillen.
3. Slå på strømforsyningen og kontroller funksjonaliteten til enheten.
4. Når innendørsenheten er satt sammen, hvis avstanden mellom panelet og toppen av kjøretøyet ikke er jevn, ber du produsenten om å justere den i henhold til monteringsstatusen.



1) 4 skruer

4) Luftinntaksgrill

2) Luftkanalramme

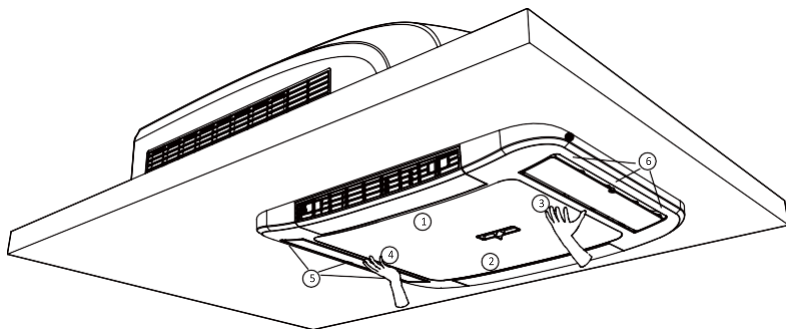
5) HEPA-filter

3) Innerpanel

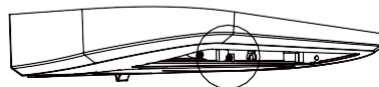
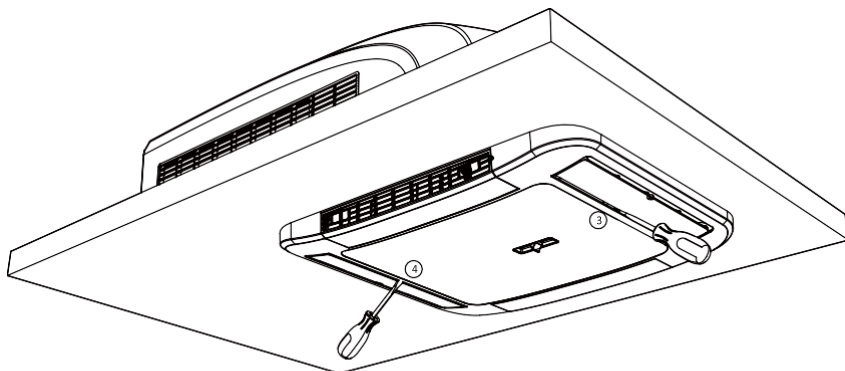
6) Nett

DEMONTERING

Når du installerer det indre skallet, vær oppmerksom på å feste foran og bak festene, som vist på figuren ved å trykke på det indre skallet 1,2,3,4,5,6.



Når du fjerner det indre skallet, bruk en skrutrekker for forsiktig å lirke opp posisjon 3 og 4, og dra det indre skallet ned for å fjerne det indre skallet. Enlarged diagram of position 3 and 4



Forstørret diagram av posisjon 3 og 4

FEILSØKING

FEILSØKINGSVEILEDNING

Hvis du har problemer med klimaanlegget for fritidskjøretøyet ditt, sjekk denne veiledningen før du kontakter servicerepresentanten din.

PROBLEM	MULIG ÅRSAK	LØSNING
Enheden kan ikke starte	Enheden er kanskje ikke koblet til strømforsyningen på riktig måte.	Kontroller strømforsyningen til kjøretøyet og sørg for at den leveres på riktig måte.
Enheden kan ikke avkjøle rommet	Klimaanlegget på taket er ikke plant.	Monter takklimaanlegget så plant som mulig fra front til bak og fra side til side når kjøretøyet er parkert. Pass på at monteringen av klimaanlegget er riktig og i vater.
	Temperaturinnstillingen er for høy.	Tilbakestill fjernkontrollen til en lavere temperaturinnstilling.
	Luftfilteret er skittent.	Fjern og rengjør filteret.
	Rommet var allerede veldig varmt før enheten ble slått på.	La enheten ha tilstrekkelig tid til å avkjøle rommet.
Enheden lager støy	Enheden er på plass og jevn.	Denne støyen er normal under drift av enheten.
Enheden har dryppende vann på innsiden	Bunnpannepakningen hadde ikke blitt jevnt komprimert.	Monteringsbolter bør strammes jevnt ved å komprimere bunnpannepakningen.
Enheden har is eller frost på spolene	Temperaturen er lav på innsiden.	Velg VIFTE-modus ved HØY viftehastighet.
	Filteret er skittent.	Fjern og rengjør filteret.

FEILKODER

Når klimaanleggets status er unormal, vil temperaturindikatoren på innendørsenheten blinke for å vise tilsvarende feil-kode. Se listen nedenfor for identifisering av feilkode.



Innendørs
display

Indikatoridiagram er kun for referanse. Se det faktiske produktet for den faktiske indikatoren og posisjonen.

FEILKODE	FEILSØKING	
PL	Strømforsyningsspenningen er for lav. Sjekk om spenningen er riktig. Det kan elimineres etter omstart av enheten. Hvis ikke, kontakt kvalifiserte fagfolk for service.	
E1/E2/E3/E4/EC	Ta kontakt med kvalifiserte fagfolk for service.	
EE	Noe blokkerer luftinntaksgrillen til innendørsenheten og forårsaker en unormal luftstrøm til innendørsenheten	Vennligst sjekk om det er noe som blokkerer luftinntaksgrillen og fjern den.
	HEPA-filteret er for skittent og forårsaker unormal luftstrøm	Bytt ut HEPA-filteret med et nytt
	Når enheten er i kjølemodus, er den omgivende arbeidstemperaturen for lav	Bruke fjernkontroll eller app for å gå inn i viftmodus Bruk kjølemodus når omgivelsestemperaturen er høyere

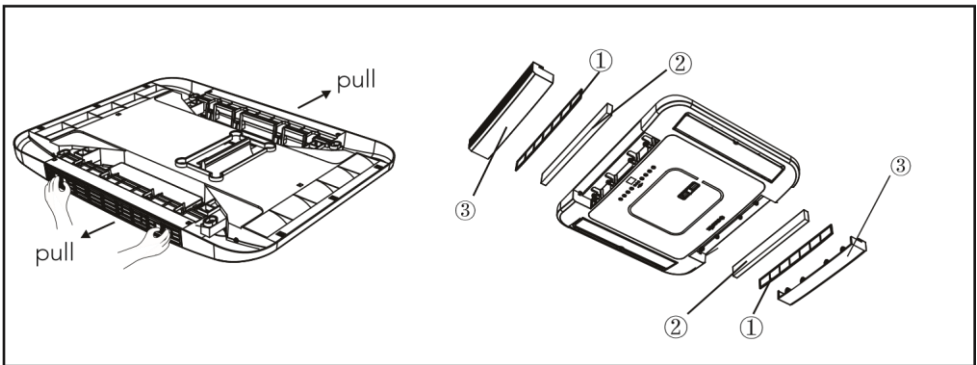
Merk: Hvis det er andre feilkoder, kontakt kvalifiserte fagfolk for service.

VANLIGE VEDLIKEHOLDSPROSEDYRER

AKTIVITET	FREKVENS
Rengjør filteret og HEPA (Hyppigere rengjøring kan være nødvendig avhengig av luftkvaliteten)	Det anbefales å bytte ut HEPA etter ett års bruk.

SLIK FJERNER DU LUFTFILTERET

Trekk luftinntaksgitteret ut for hånd i pilens retning og fjern nettet og HEPA-filteret.



① Nett

② HEPA-filter

③ Luftinntaksrist

SLIK RENGJØR DU LUFTNETTET OG HEPA-FILTERET

Vask bort støv fra luftfiltrene med rent vann eller støvsug filteret med en elektrisk husholdningsstøvsuger.

Rengjør HEPA med en elektrisk husholdningsstøvsuger. Hvis du finner ut at HEPA-filteret er skittent og ikke kan brukes etter rengjøring, må du finne produsenten for å kjøpe et nytt HEPA-filter for utskifting.

ADVARSEL

MANGLENDE FØLGELSE AV INSTRUKSJONER KAN RESULTERE I ALVORLIG PERSONSKADE

1. Ikke berør kondensatorterminalene uten den elektriske utladningen, kondensatoren kan fortsatt ha høy spenning selv om strømforsyningen er slått av.
2. Vær forsiktig når du vedlikeholder kjølesystemet, da det har det høye indre trykket.
3. Ikke blokker filteret og inneluftinntaket dårlig for å forhindre vannlekkasje.



RESIRKULERING

Dette produktet har det selektive sorteringssymbolet for avfall fra elektrisk og elektronisk utstyr. Dette betyr at dette produktet må håndteres i henhold til det europeiske direktivet (2012/19/EF) for å kunne resirkuleres eller demonteres for å minimere innvirkningen på miljøet. For mer informasjon, kontakt lokale eller regionale myndigheter. Elektroniske produkter som ikke er inkludert i den selektive sorteringsprosessen er potensielt farlige for miljøet og menneskers helse på grunn av tilstedeværelsen av farlige stoffer.

SAMSVARERKLÆRING

Gimeg Nederland B.V. erklærer herved at enheten RTA-2500L, oppfyller alle grunnleggende krav og andre relevante forskrifter som er oppført i det europeiske direktivet for radioutstyr (2014/53/EU), for elektromagnetisk kompatibilitet (2014/30/EF) og lavspenningsdirektivet (2014/35/EF). Hvis du trenger en fullstendig samsvarserklæring, kan du ta kontakt med adressen som står på baksiden av denne håndboken.

Användarinstruktioner Svenska

Några ord om din nya luftkonditioneringsenhet	246
Försiktighetsåtgärder vid installation	247
Elektriska data	249
Tekniska data	250
Elektriskt diagram	251
Packlista	252
Delarnas namn	253
Användning av trådlös fjärrkontroll	254
Kontrollpanel	258
Hur man ansluter till Mestic-appen	259
Installationsanvisningar	260
Steg 1 - Klistra fast tätningslisten och svampen delar på utomhusenheten	260
Steg 2 - välja en installationsplats och installera takklimatanläggningen	261
Steg 3 - montering av utomhusenhet	264
Steg 4 - installation av takenheten	265
Steg 5 - elektriska ledningar	267
Steg 6 - slutföra installationen	269
Demontering	270
Felsökningsguide	271
Felkoder	272
Regelbundna underhållsprocedurer	273
Återvinning	274

NÅGRA ORD OM DIN NYA LUFTKONDITIONERINGSENHET

Tack för att du valde luftkonditioneringen för fritidsfordon. Denna bruksanvisning kommer att förse dig med all information för installation, drift och underhåll. Ta några minuter för att upptäcka hur du får ut det mesta av kylkomfort och ekonomisk drift från din nya luftkonditionering. Behåll denna bruksanvisning för framtida referens. En allpolig frångkopplingsbrytare med en kontaktseparation på minst 3 mm i alla poler ska anslutas i fast kablage. Samt en krets brytare med kapaciteten 10A. Krets brytaren bör ha en magnetisk och termisk utlösningfunktion, så att den kan skydda mot kortslutning och överbelastning.

VARNING:

- Denna apparat är inte avsedd att användas av personer (inklusive barn) med nedsatta fysiska, sensoriska eller mentala förmågor eller bristande erfarenhet och kunskap, såvida de inte har fått övervakning eller instruktioner angående användningen av apparaten av en person som ansvarar för deras säkerhet. Barn bör övervakas för att se till så att de inte leker med apparaten.
- Enheten kan användas av barn från 8 år och uppåt och personer med nedsatt fysisk, sensorisk eller mental förmåga eller brist på erfarenhet och kunskap om de övervakas eller får instruktioner angående användning av apparaten på ett säkert sätt och förstår riskerna.
- Barn får inte leka med apparaten.
- Rengöring och användarunderhåll ska inte göras av barn utan tillsyn och endast efter att ha läst
- När köldmediet läcker eller kräver urladdning under installation, underhåll eller demontering bör det hanteras av certifierade proffs och/eller i enlighet med lokala lagar och förordningar.

FÖRSIKTIGHETSÅTGÄRD VID INSTALLATION

VARNING:

- Observera alla styrande koder och förordningar.
- Använd inte skadad eller icke-standardiserad nätsladd.
- Se till att kablarna är ordentligt isolerade och skyddade mot nötning.
- Var försiktig vid installation och underhåll. Förbjud felaktig drift för att förhindra elektriska stötar, skador och andra olyckor.
- Innan du slår på enheten, vänligen öppna inomhusenhetens horisontella spjäll för hand, annars kan den kalla luften inte blåsas ut och det kommer att finnas kondensvatten på det horisontella spjället.
- Apparaten innehåller den brandfarliga gasen R290.
- Var medveten om att köldmedier kan vara luktfria.
- Apparaten ska installeras, användas och förvaras i ett rum med en golvyta större än 4 m².
- Apparaten ska förvaras i ett rum utan kontinuerligt använda antändningskällor. (Till exempel: öppen eld, en gasapparat i drift eller en elektrisk värmare i drift.)
- Apparaten ska förvaras på ett sådant sätt att mekanisk skada förhindras.
- Håll alla ventilationsöppningar undan från hinder.
- Använd inte några andra metoder för att påskynda avfrostning eller rengöring än de som rekommenderas av tillverkaren.
- Om reparation är nödvändig, kontakta ditt närmaste auktoriserade servicecenter. Eventuella reparationer som utförs av okvalificerad personal kan orsaka farliga situationer.

Arbetstemperaturområde

Föreslaget arbetstemperaturområde: -5 ~ 46°C. (uppvärmning:-5~24 °C/kyllning:+18~46 °C). Utomhusenheten kan sluta fungera på grund av olika typer av skydd inom arbetstemperaturområdet.

Val av installationsplats

Grundläggande krav

Installation av enheten på följande platser kan orsaka fel. Om det är oundvikligt, kontakta den lokala återförsäljaren:

1. Nära starka värmekällor, ångor, brandfarlig eller explosiv gas eller flyktiga föremål som sprids i luften.
2. Nära högfrekventa enheter (såsom svetsmaskin, medicinsk utrustning).
3. I ett kustområde.
4. I ett område med rökolja i luften.
5. Ett område med sulfurerad gas.
6. Någon annan plats med särskilda omständigheter.
7. Denna luftkonditioneringsenhet används endast för fordon utan konkavt och konvext tak.
8. Använd inte denna luftkonditioneringsenhet när du startar fordonet eller när fordonet körs.
9. Strömförsörj till luftkonditioneringsenheten med fordonets strömförsörjning.

Krav på luftkonditionering

1. Luftinloppet bör vara långt borta från hinder och placera inga föremål nära luftutloppet. Annars kommer det att påverka strålningen från värmeavledningsröret.
2. Välj en plats där buller och utloppsluft som avges av utomhusenheten inte påverkar det omgivande området.
3. Montera enheten långt ifrån lysrörslampor.
4. Apparaten får inte installeras i badrummet.

FÖRSIKTIGHETSÅTGÄRD VID INSTALLATION

Krav på elektrisk anslutning

Säkerhetsåtgärd

1. Måste följa elsäkerhetsföreskrifterna vid installation av enheten.
2. Använd kvalificerad strömförsörjningskrets enligt lokala säkerhetsbestämmelser.
3. Om nätsladden är skadad måste den bytas ut av tillverkaren, dess servicerepresentant, eller liknande kvalificerad person för att undvika fara.
4. Anslut strömkabeln, den neutrala kabeln och jordkabeln på eluttaget korrekt.
5. Var noga med att stänga av strömförsörjningen innan du fortsätter något arbete relaterat till el och säkerhet.
6. Slå inte på strömmen innan installationen är klar.
7. Luftkonditioneringen är en förstklassig elektrisk apparat. Den måste vara ordentligt jordad. Med specialiserad jordningsanordning av en yrkesman. Se till att det är så.
8. Den gulgröna tråden eller den gröna tråden i luftkonditioneringen är jordningstråd, som inte kan användas för andra ändamål.
9. Jordningsmotståndet bör överensstämma med nationella elsäkerhetsföreskrifter.
10. Apparaten ska installeras i enlighet med nationella regler för ledningar.

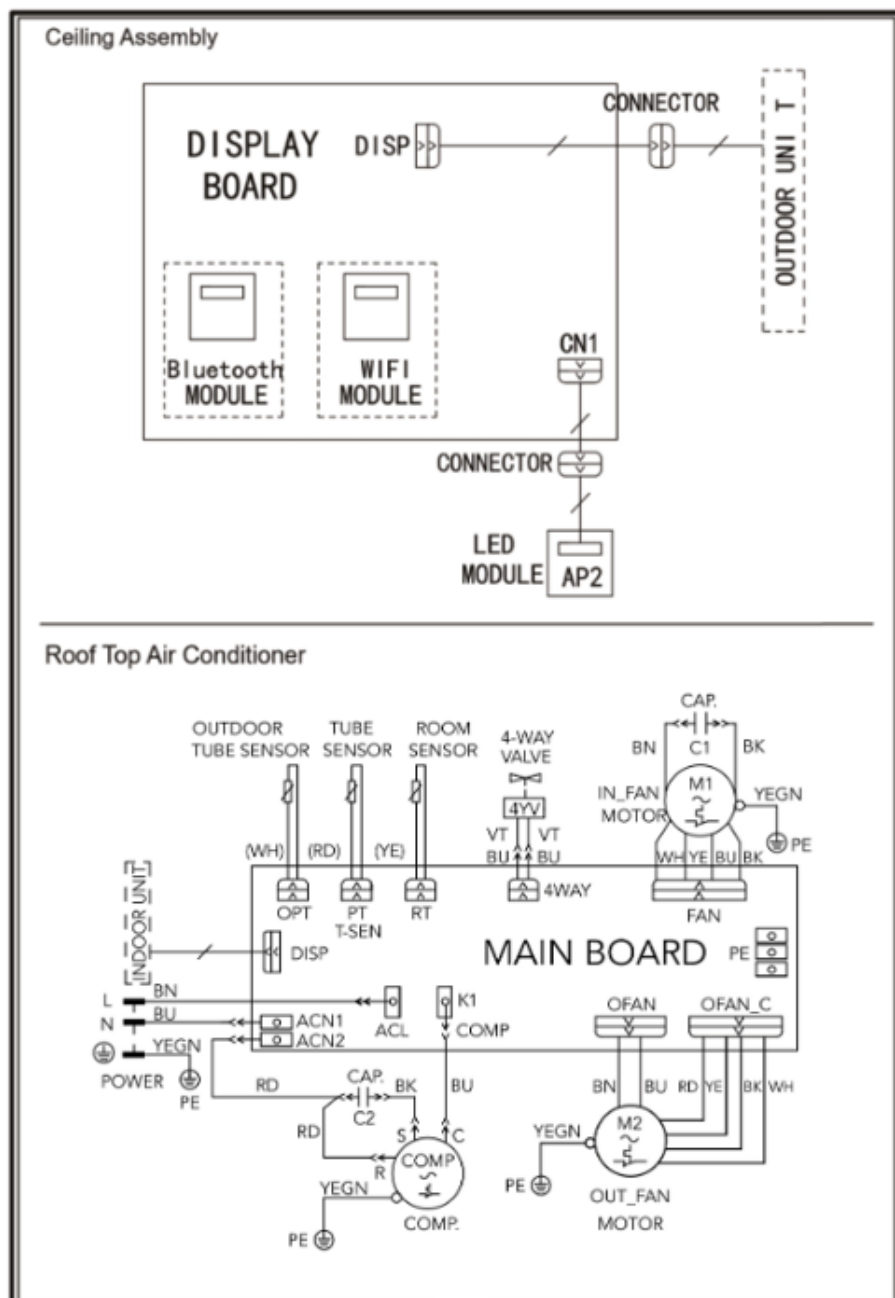
ELEKTRISKA DATA

1. All kabeldragning måste följa lokala och nationella elföreskrifter. All kabeldragning måste installeras av kvalificerade elektriker. Om du har några frågor om följande instruktioner, kontakta en behörig elektriker.
2. Kontrollera den tillgängliga strömförsörjningen och lös eventuella kablageproblem INNAN du installerar och använder denna enhet.
3. Denna luftkonditionering är utformad för att fungera från en 220-240V AC, 50Hz, 1-fas strömförsörjning.
4. Kopplingsscheman finns i denna bruksanvisning.
5. Om nätsladden är skadad måste den bytas ut av tillverkaren, dess servicerepresentant, eller liknande kvalificerad person för att undvika fara.
6. Det elektriska schematiska diagrammet kan ändras utan föregående meddelande. Vänligen se det som levererats med enheten.

TEKNISKA DATA

Modell	RTA 2500L	Värmeingångsström	4,4A
funktion	kallt och varmt	Kylningsingångseffekt	1118W
Kylningskapacitet	8530 BTU (2500W)	Värmeingångseffekt	1135W
Uppvärmningskapacitet	9383 BTU (2750W)	Isoleringsklass	IPX4
Luftflödeskapacitet	350 m ³ /h	Nettovikt (intern/extern)	3/33kg
Köldmedium	R290(220g)	Mått inuti enheten	67×52,3×5cm
Spänning	230V 50Hz	Mått utanpå enheten	96×58,5×25,9cm
Kylningsingångsström	4,3A		

ELECTRIC DIAGRAM



PACKLISTA

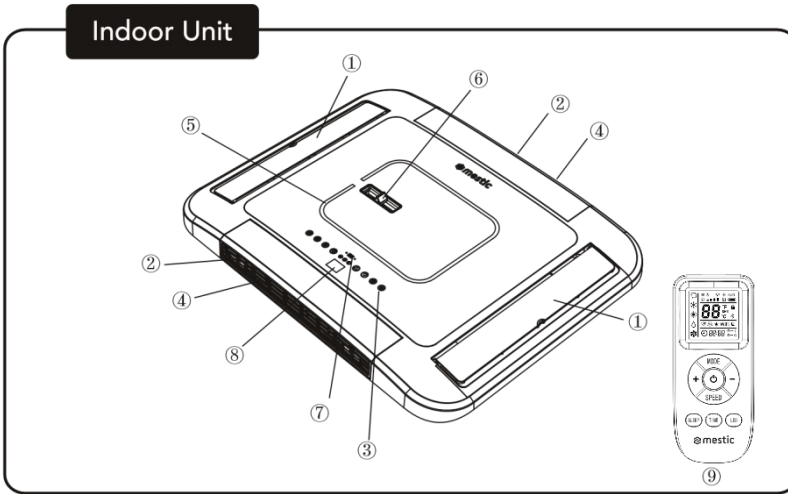
1	2	3	4
5	6	7	8
9	10	11	12
13	14	15	16

1. Bruksanvisning (1)
2. Monteringsplatta (1)
3. Fjärrkontroll (1)
4. Batteri (AAA 1,5V) (2)
5. Isoleringsstejp (1)
6. Fjärrkontrollhållare (1)
7. Paket (2)

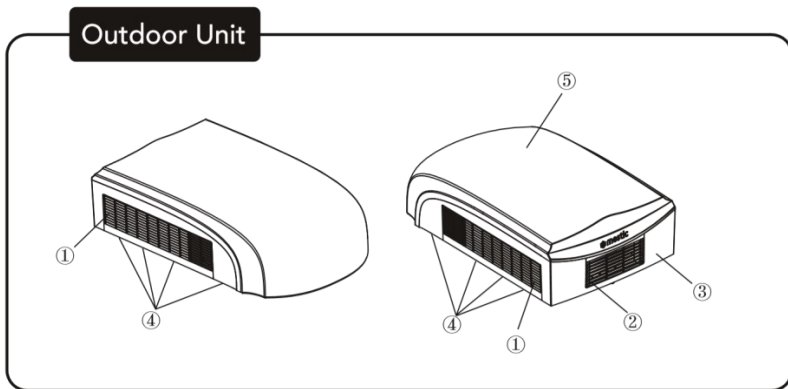
8. Frigolit (tillbehör 20 mm) (3)
9. Frigolit (tillbehör 10mm) (2)
10. Mjukt skum (skumtillbehör) (4)
11. Underenhet för vänster monteringsplatta (1)
12. Underenhet för höger monteringsplatta (1)
13. Bult underenhet M6X75 (4)
14. Skum (3)

15. Bult underenhet M5X12 (4)
16. Gängskruv ST4X20 (4)

PARTS NAME



- ① Luftutloppsgaller ② Luftinloppsgaller ③ Kontrollpanel (membran) ④ Filter underenhet ⑤ LED-indikator
 ⑥ Drifthandtag ⑦ Fönster för fjärrmottagare ⑧ Inställning av temperatur ⑨ Fjärrkontroll



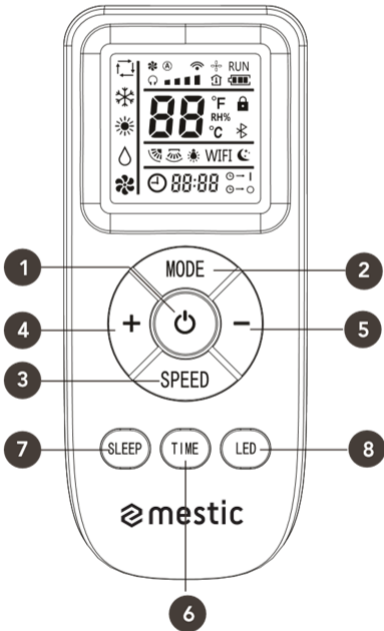
- ① Luftinloppsgaller ② Luftutloppsgaller ③ Ram ④ Dräneringsutlopp ⑤ Yttre hölje

Obs:

Faktiska produkter kan skilja sig från ovanstående grafik, se faktiska produkter.

ANVÄNDNING AV TRÅDLÖS FJÄRRKONTROLL

Knappar



1. På/av-knapp
2. Läge-knapp
3. Hastighetsknapp
4. "+"-knapp
5. "-"-knapp
6. Tidsknapp
7. Insomningsknapp
- p
8. LED-belysningsknapp

Ikoner på skärmen

	Fläkthastighet
	Skicka signal
Operation mode	
	Autoläge
	Kylningsläge
	Värmeläge
	Fläktläge
	Insomningsläge
	Belysning
	Temperatur
	Tid
	Timer PÅ/AV

INTRODUKTION FÖR KNAPPAR PÅ FJÄRRKONTROLLEN

Obs:

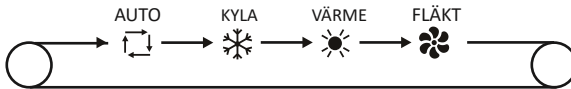
- Efter att ha slagit på strömmen kommer luftkonditioneringen att avge ett ljud och driftindikatorn " " är på. Nu kan du använda luftkonditioneringen via fjärrkontrollen.
- När strömmen är på, varje gång en knapp trycks in på fjärrkontrollen, blinkar signalikonen " " på fjärrkontrollen en gång. Luftkonditioneringen kommer att avge ett ljud, vilket indikerar att signalen har skickats till luftkonditioneringen.

1. På/av-knapp

- Tryck på den här knappen för att slå på luftkonditioneringen. Tryck på den här knappen igen för att stänga av luftkonditioneringen.

2. Lägesknapp

- Tryck på den här knappen för att välja önskat driftläge.



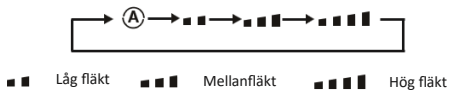
- I "AUTO"-läge kommer luftkonditioneringen automatiskt att fungera enligt omgivningstemperaturen. Den inställda temperaturen kan inte ändras och kommer inte att visas. Genom att trycka på "FLÄKT"-knappen kan fläkthastigheten justeras.
- I läget "KYLA" trycker du på knappen "+" eller "-" för att ändra den inställda temperaturen. För att justera fläkthastigheten, tryck på "FLÄKT"-knappen.
- I "FLÄKT"-läge är endast fläkten påslagen, utan kylning eller uppvärmning. Tryck på "FLÄKT"-knappen för att justera fläkthastigheten.
- "FLÄKT"-knappen i "VÄRME"-läget trycker du på "+" eller "-" -knappen för att ändra den inställda temperaturen. För att justera fläkthastigheten, tryck på

Obs:

- Efter att "VÄRME"-läget har valts kommer luftkonditioneringen att fördröja luftblåsning 1-5 minuter för att förhindra att kall luft blåser. Den faktiska fördröjningstiden beror på omgivningstemperaturen inomhus.
- Temperaturen kan ställas in mellan 16-31 °C (61-88°F).

3. Hastighetsknapp

- Denna knapp används för att ställa in fläkthastigheten i följande sekvens:



Obs:

- I "A" hastighetsläge, kommer luftkonditioneringen automatiskt att välja rätt fläkthastighet enligt standardinställning.



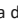



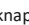
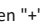
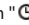
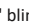


4. "+"-knappen

- Tryck på "+"-knappen en gång för att öka den inställda temperaturen med 1 °C (°F). Håll "+"-knappen intryckt i minst 2 sekunder, så ändras den inställda temperaturen snabbt. När "+"-knappen släpps efter inställning av temperaturen ändras temperaturindikatorn på luftkonditioneringen i enlighet med detta. Temperaturen kan inte justeras i "AUTO"-läge.
- När du ställer IN "TIMER PÅ" eller "TIMER AV" eller "KLOCKA", tryck på "+"-knappen för att justera tiden. Se mer information under "Timer på funktion", "Timer av funktion".



5. "-"-knappen

- Tryck på "-"-knappen en gång för att minska den inställda temperaturen med 1 °C (°F). Håll "-"-knappen intryckt i minst 2 sekunder, så ändras den inställda temperaturen snabbt. När "-"-knappen släpps efter inställning av temperaturen ändras temperaturindikatorn på luftkonditioneringen i enlighet med detta. Temperaturen kan inte justeras i "AUTO"-läge.
- När du ställer IN "TIMER PÅ" eller "TIMER AV" eller "KLOCKA", tryck på "-"-knappen för att justera tiden. Se mer information under "Timer på funktion", "Timer av funktion".




6. "TID"-knappen

- Tryck på "TID"-knappen för att växla mellan "TIMER PÅ" och "TIMER AV". Med "TIMER PÅ"-funktionen kan tiden för timer på ställas in. När "TIMER PÅ"-funktionen är aktiv blinkar symbolen "  → | " på fjärrkontrollen. Denna symbol "  " visas. Tryck på knappen "+" eller "-" för att justera inställningen "TIMER PÅ ". Genom att trycka på knappen "+" eller "-" kommer inställningen att öka eller minska med 1 minut i taget. Håll knappen "+" eller "-" intryckt i 2 sekunder, tidsinställningen ändras nu snabbt tills den önskade tiden uppnås. Tryck på "TID"-knappen 5 sekunder för att bekräfta den nya inställningen. Symbolen "  → | " slutar blinka. För att avbryta "TIMER PÅ": När "TIMER PÅ"-funktionen har valts och symbolen "  → | " blinkar på fjärrkontrollen, tryck på "TID"-knappen tills symbolen "  → | " och "  " försvinner.
- Med funktionen "TIMER AV" kan tiden för "TIMER AV" ställas in. När "TIMER PÅ"-funktionen är aktiv blinkar symbolen "  → ○ " på fjärrkontrollen. Denna symbol "  " visas. Tryck på knappen "+" eller "-" för att justera inställningen för timer av. Genom att trycka på knappen "+" eller "-" kommer inställningen att öka eller minska med 1 minut i taget. Håll knappen "+" eller "-" intryckt i 2 sekunder, tidsinställningen ändras nu snabbt tills den önskade tiden uppnås. Tryck på "TID"-knappen i 5 sekunder för att bekräfta den nya inställningen. Symbolen "  → ○ " slutar blinka. För att avbryta "TIMER AV": När "TIMER AV"-funktionen har valts och symbolen "  → ○ " blinkar på fjärrkontrollen, tryck på "TID"-knappen tills symbolen "  → ○ " och "  " försvinner.

7. Insomning-knappen

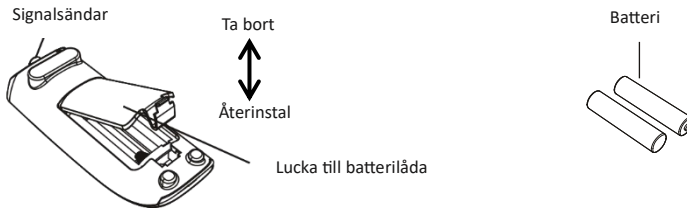
Tryck på "INSOMNING"-knappen så tänds symbolen "  ". I insomningsläge går fläkthastigheten till den lägsta inställningen och alla lampor släcks. Tryck på "INSOMNING"-knappen igen och symbolen "  " kommer att slockna och luftkonditioneringen kommer att fungera i normalt läge.

8. LED-knapp

Tryck på "LED"-knappen, symbolen "  " tänds och tänder inomhusenhetens varmvita ljus, tryck på "LED"-knappen igen, symbolen "  " visas fortfarande och tänder inomhusenhetens kalla vita ljus. Tryck på LED-knappen igen, symbolen "  " slocknar och släcker lampan på inomhusenheten.

Obs:

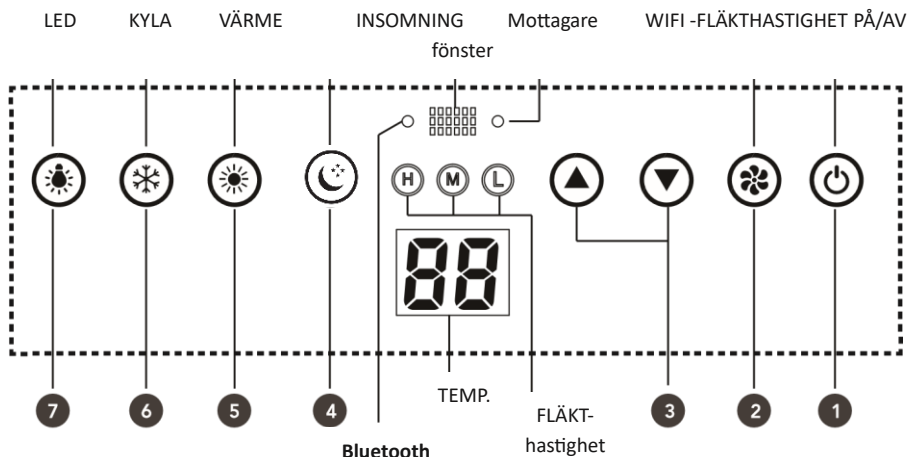
- Under drift, rikta fjärrkontrollens signalsändare mot mottagarenheten. Avståndet mellan signalsändaren och mottagarenheten bör inte vara mer än 8 meter, och det bör inte finnas några hinder däremellan.
- Signalen från fjärrkontrollen kan störas när det finns en lysrörslampa eller trådlös telefon i rummet. Fjärrkontrollen ska vara nära enheten under drift.
- Vid byte av batterier krävs nya batterier av samma modell. Om fjärrkontrollen inte används under en längre tid, vänligen ta ut batterierna.
- Om skärmen på fjärrkontrollen är suddig eller om ingenting visas alls, vänligen byt ut batterierna.

Byte av batterier i fjärrkontrollen

1. Flytta batteriluckan med fingret och öppna batteriluckan i pilens riktning.
2. Byt ut de två torr batterierna (AAA 1,5V) och se till att positionen för "+" och "-" polerna är korrekta.
3. Sätt tillbaka locket på batterilådan.

KONTROLLPANEL

Obs: Om fjärrkontrollen saknas, använd kontrollpanelen.



1. PÅ/AV-knapp

Driften startar när du trycker på den här knappen och stannar när du trycker på den här knappen igen.

2. FLÄKTHASTIGHET-knapp

Välj fläkthastigheten LÅG, MED, HÖG. Startläget är MED.

3. (▲/▼) knapp

Tryck på "▲"-knappen för att öka enhetens inställda (drifts-) temperatur och tryck på "▼"-knappen för att minska enhetens inställda (drifts-) temperatur. Temperaturinställningsområdet är från 16~31°C (61~88 °F).

4. INSOMNING-knapp

Tryck på "INSOMNING"-knappen. Insomningsindikatorn tänds och startar insomningsläge. Efter flera sekunder slocknar alla indikatorer på panelen. Stäng av insomningsläget genom att trycka på valfri knapp på panelen.

5. VÄRME-knapp

Tryck på "VÄRME"-knappen. VÄRME-indikatorn tänds och startar värmeläget. Tryck på "VÄRME"-knappen igen. VÄRME-indikatorn kommer att slockna och stänga av värmeläget.

6. KYLA-knapp

Tryck på "KYLA"-knappen. KYLA-indikatorn tänds och startar kylningsläget. Tryck på "KYLA"-knappen igen. KYLA-indikatorn kommer att slockna och stänga av kylningsläget.

7. LED-knapp

Tryck på den här knappen för att slå på eller stänga av displaylampan på inomhusenheten.

8. WiFi-indikator

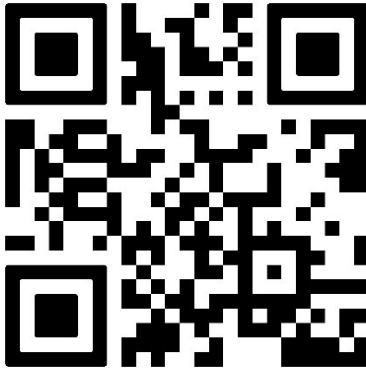
I standardläget blinkar WiFi-indikatorn och när anslutningen till nätverket lyckas lyser WiFi-indikatorn stadigt.

9. Bluetooth-indikator

I standardläget blinkar Bluetooth-indikatorn. När anslutningen till en enhet lyckas lyser Bluetooth-indikatorn stadigt.

MESTIC-APPEN

Appen låter dig hantera och se information och data om denna produkt. För detaljerade bruksanvisningar, se instruktionerna för Bluetooth eller WiFi-anslutning:



INSTALLATIONSINSTRUKTIONER

INNAN INSTALLATION

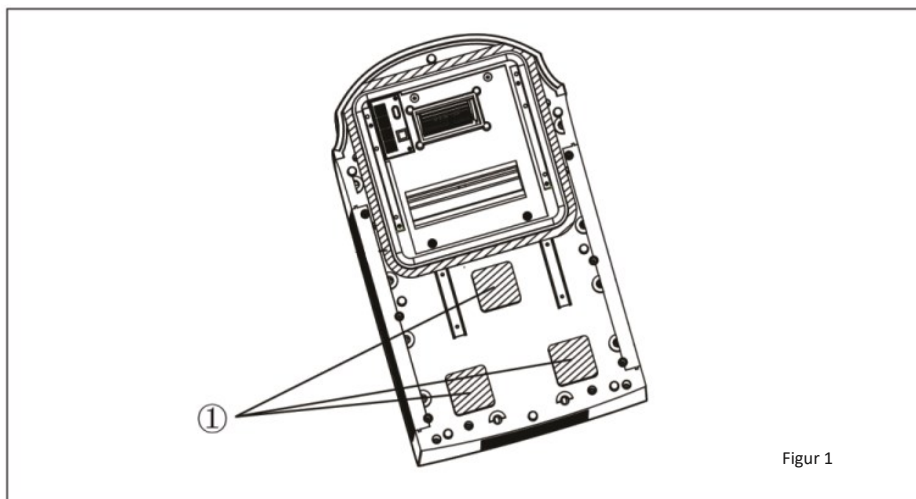
Provkör enheten med rätt strömförsörjning. Kontrollera användarinstruktionerna i bruksanvisningen Användning och installation. Se till att alla kontroller fungerar korrekt och koppla sedan bort enhetens strömförsörjning.

VARNING

- Rörliga delar kan orsaka personskador. Var försiktig när du testar enheten. Använd inte enheten med det yttre höljet borttaget.
- Utomhusenheten kan inte installeras i en lägre fördjupning i fordonets tak. Den måste monteras på en plan yta på taket för att säkerställa att regn, biltvättvatten, kondensvatten etc. kan dräneras smidigt. Vatten bör inte kunna ackumuleras runt utomhusenheten. Annars kommer det att orsaka fel eller säkerhetsrisker eftersom vattnet kommer in i luftkonditioneringen.
- Använd den medföljande monteringsplattan för att installera utomhusenheten. Annars kan det orsaka fel eller skador.
- Använd adaptern när öppningen är 390 mm x 390 mm eller 400 mm x 400 mm.

STEG 1 – FASTSÄTTNING AV TÄTNINGSREMSAN OCH SVAMPDELARNA PÅ UTOMHUS ENHETEN

1. Innan du fäster tätningsremsan och svampdelarna på undersidan av utomhusenheten, rengör fästområdena som visas i figur 1.
2. Ta ut tätningsremsan och svampdelarna från förpackningen, dra av papperet på limytan och rikta in dem vid fästområdena som visas i figur 1. Om tätningsremsan är skadad eller inte fastnat i rätt läge måste du byta ut den mot en ny och fästa den ordentligt.
3. Kontrollera om tätningsremsan och svampdelarna är tätt vidhäftade och se till att de inte faller av.



Figur 1

1) Fästläge för tre bitar skum

STEG 2 - VÄLJA EN INSTALLATIONSPLATS OCH INSTALLERA TAKKLIMATANLÄGGNINGEN

Din luftkonditionering har utformats för användning i fritidsfordon. Kontrollera fordonets tak för att avgöra om det kan stödja både takenheten och takmonteringen utan ytterligare stöd. Se till att det inre takmonteringsområdet inte står befintliga strukturer. När platsen för din luftkonditionering har fastställts. En förstärkt och inramad takhålsöppning måste skäras (om det inte finns något hål) eller så kan du använda befintliga ventilationshål.

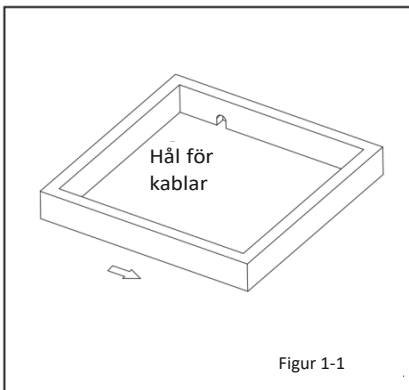
FALL A.

Om en takventil redan finns på önskad monteringsplats för luftkonditioneringen måste följande steg utföras:

1. Ta bort alla skruvar som fäster takventilen på fordonet. Ta bort ventilen och eventuell ytterligare ram. Ta försiktigt bort all krita runt öppningen så att ytan är ren.
2. Det kan vara nödvändigt att tätta några av de gamla monteringskruvhålen för takventilen som kan falla utanför luftkonditioneringens bottenplatta.
3. Undersök taköppningens storlek, om öppningen är mindre än 380 x 380 mm måste öppningen förstöras. Måtten ska vara 380 x 380mm, 390 x 390mm eller 400 x 400mm.

FALL B.

Om det inte finns någon takventilationsöppning måste en ny öppning skäras i fordonets tak. En matchande öppning måste också skäras i taket inuti fordonet. Var försiktig eftersom takdelen kan fastna om taket är flerskiktat. När öppningen i yttertakets och innertaket har rätt storlek ska en stödkonstruktion monteras mellan yttertakets och innertaket. Det förstärkta ramverket ska uppfylla följande riktlinjer:



1. Det måste kunna stödja både vikten av takklimatanläggningen och den inre takmonteringen.
2. Det måste kunna hålla takets yttre yta och inre tak isär och stödja dem, så att när takklimatanläggningen och takmonteringen är bultade tillsammans uppstår ingen kollaps. En typisk stödram visas i figur 1-1.
3. Det måste finnas en öppning genom ramen för strömförsörjningsledningarna. Dra strömförsörjningsledningarna genom ramen samtidigt som stödramen installeras.

INSTALLATIONSMETOD FÖR MONTERINGSPLATTAN

Om fordonets tak redan har en 400x400mm eller en 390x390mm öppning:

- Välj installationspositionen för luftkonditioneringen. Monteringsadaptern är lämplig för en öppningsstorlek på 400x400 mm eller 390x390 mm. Öppningen på 380x380mm är inte lämplig för installation av adaptern.

Tillvägagångsметod:

- Se till att installationsytan är plan. Ta bort eventuella hinder runt öppningen i taket.
- Kontrollera om det finns hål eller spår på installationsytan. Om så är fallet, utför en tättningsbehandling för att förhindra vattenläckage.
- Fyll spåret där monteringsadaptern kommer i kontakt med fordonets tak med ohärdat tättningsmedel (den maximala tjockleken är 1 cm). När monteringsplattan är installerad på fordonets ovasida, fyll gapet mellan monteringsplattan och fordonstaket med tättningsmedel. Monteringsadaptern ska tätas tätt tillsammans med fordonets tak för att förhindra vattenläckage.
- Installera den i öppningen i fordonets tak enligt riktningen som anges av pilen i figur 1-2 (pilens riktning ska peka mot fordonets framsida).

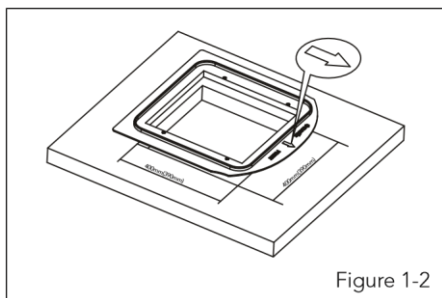
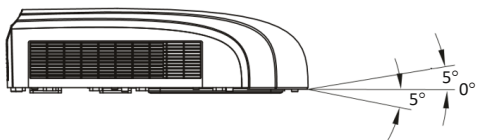


Figure 1-2

VARNING

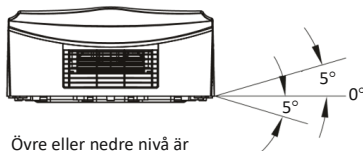
1. Takklimateanläggningen måste monteras på ett plant plan från framsida till baksida och från sida till sida när fordonet är parkerat på ett jämnt plan. Figur 2 visar maximalt tillåtna grader som enheten kan monteras över eller under nivå.
2. Om fordonets tak är sluttande (inte plant) så att takklimateanläggningen inte kan monteras inom de maximalt tillåtna gradspecifikationerna, måste en yttre nivelleringsbricka läggas till för att skapa enhetsnivå. En typisk nivelleringsbricka visas i figur 13.
3. När takklimateanläggningen har jämnats ut kan ytterligare nivellering krävas ovanför den invändiga takmonteringen. Takklimateanläggningen och den invändiga takmonteringen måste vara anpassade med varandra innan de fästs ihop.
4. När monteringshålsområdet är ordentligt förberett, ta bort kartongen och transportkuddarna från takklimateanläggningen. Lyft försiktigt enheten ovanpå fordonet. Använd inte det yttre plasthöljet för lyft. Placera takklimateanläggningen över det förberedda monteringshålet.
5. Spetsänden (nosen) på höljet måste vara vänd mot fordonets framsida.

Obs: Se alltid till att enheten är horisontell när den används. Enheten kan endast användas under en kort tid över den maximala lutningen på 5° annars kan läckage av kondensvatten uppstå.

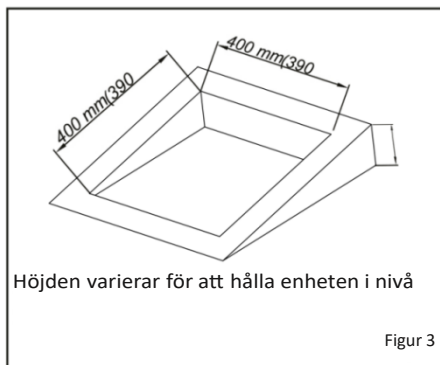


Övre eller nedre nivå är max. 5° från horisontell

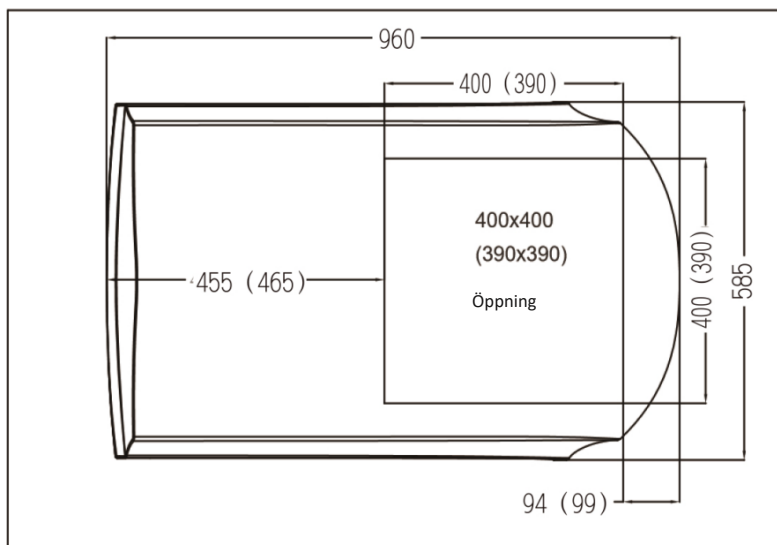
Figur 2



Övre eller nedre nivå är max. 5° från horisontell

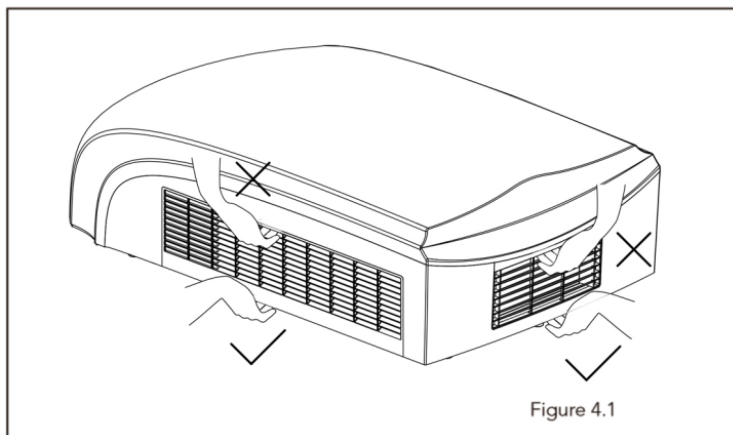


NOTERA LUFTKONDITIONERINGSENHETENS MÅTT (ENHETENS TAK)

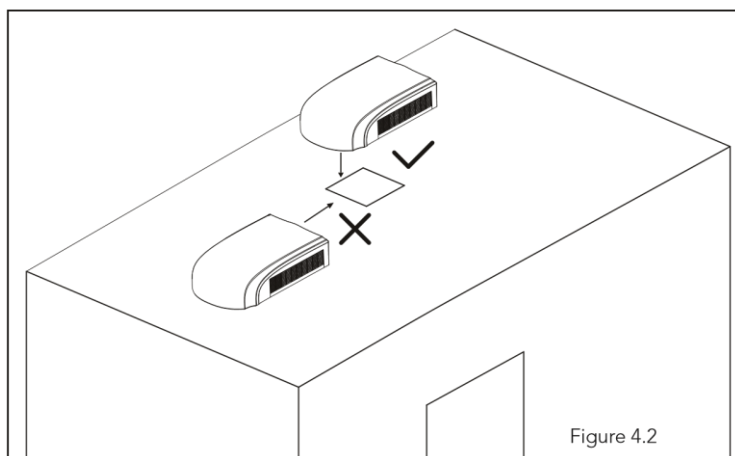


STEG 3-MONTERING AV UTMOMHUSENHET

1. Öppna förpackningen och ta ut utomhusenheten. När du tar ut utomhusenheten efter uppäckning, lyft inte inlopps- och utloppsgaller. (se figur 4-1).



2. Installera utomhusenheten på monteringsadaptorn:
 - Lyft utomhusenheten. Det är strängt förbjudet att lyfta luftkonditioneringen med den yttre ramen. Sätt den på monteringsadaptorn på den förberedda öppningen och se till att tätningsremsan på utomhusenheten matchar spåret på monteringsplattans yta. Dra inte utomhusenheten, annars kan tätningen lossna.

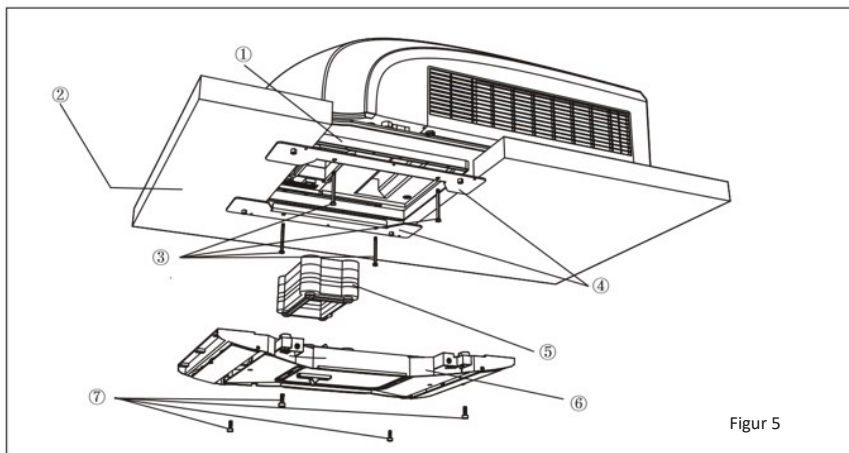


STEG 4-INSTALLATION AV TAKMONTERING

OBSERVER

Se till att luftkonditioneringen och inner- och yttertaket passar ihop ordentligt. Innan du drar åt bultarna, kontrollera följande:

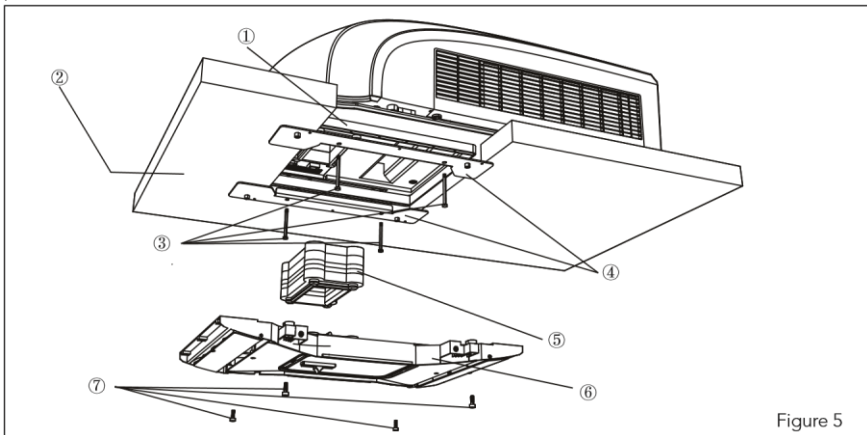
1. Den tillämpliga tjockleken på fordonstaket är 30 mm till 80 mm.
2. Innan du drar åt bultarna, dra åt de fyra bultarna för hand och förhindra användning av våld.
3. Monteringsfästena ska överlappa fordonstaketets yta. Dra åt bultarna i ett korsmönster och se till att skruvhålen är i linje med hålen i adaptern. Maximalt vridmoment på bultarna (4) är 1,8Nm. (Se figur 5)



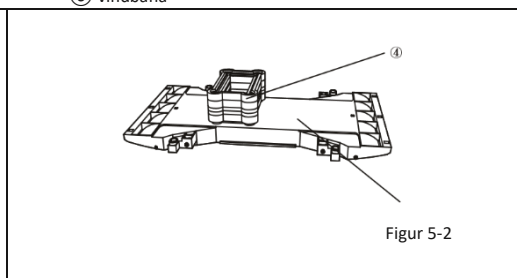
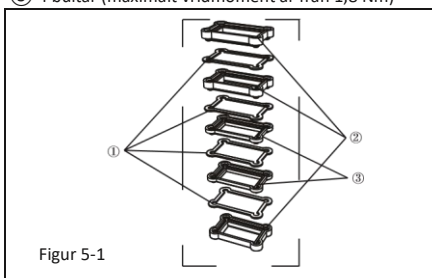
- 1) Plastadapter
- 2) Fordonstaketets tjocklek är 30 mm – 80 mm
- 3) 4 bultar (maximalt vridmoment är 1,8Nm)
- 4) Fäste
- 5) Luftkanaler
- 6) Kanalram
- 7) 4 bultar

Följande stegvisa instruktioner måste utföras i följande sekvens för att säkerställa korrekt installation.

1. Ta försiktigt ut takmonteringen ur lådan.
2. Ta bort taggallret från takmonteringen.
3. Bär utomhusenheten till fordonets ovsansida och passa in med öppningarna på fordonets ovsansida. Använd 2 uppsättningar monteringsplatta och 4 skruvbultar för att montera utomhusenheten (se fig. 5).
4. Du måste börja montera bultarna för hand för att undvika tvärgångning. **BÖRJA INTE MONTERA BULTARNA MED ETT ELEKTRISKT VERKTYG ELLER LUFTDRAGARE!** Monteringsbultarna ska dras åt i ett korsmönster, processen är klar när bottenplattans packning är jämnt komprimerad.
5. Innan du installerar inomhusenhetens luftkanalsenhet, montera skumenheten enligt tjockleken på fordonets tak. Använd en lämplig mängd frigolit och mjukt skum. Obs: Skummet bör inte vara mer än 1 eller 2 mm tjockare än takets tjocklek. Klistra fast frigolitenheten med dubbelhäftande tejp (förberedd av användaren) (Se fig.5-1, 5-2).
6. Installera skumenheten på luftkanalsenheten. Använd 4 skruvbultar för att fästa luftkanalsenheten på monteringsplattan. Efter anslutning av utomhusenheten med inomhusenheten, kontrollera om skumenheten har lossnat (Se fig.5).



- | | | |
|---|----------------|------------|
| ① plastadapter | ④ fäste | ⑦ 4 bultar |
| ② Fordonstakets tjocklek är från 30 mm-80 mm | ⑤ vindkanalram | |
| ③ 4 bultar (maximalt vridmoment är från 1,8 Nm) | ⑥ vindbana | |



- | | | | | |
|---------------|----------------|----------------|--------|------------|
| ① skum (4 mm) | ② skum (20 mm) | ③ skum (10 mm) | ④ skum | ⑤ vindbana |
|---------------|----------------|----------------|--------|------------|

ELEKTRISKA KABLAR

STEG 5-ELEKTRISKA KABLAR

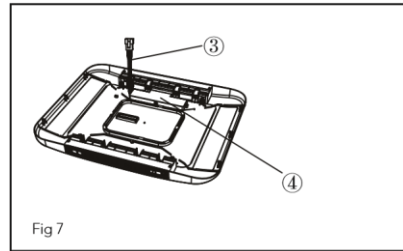
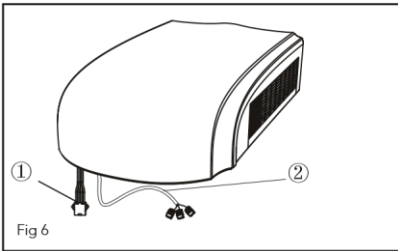
DRAGNING 220-240V AC-KABLAGE

VARNING : Se till att all strömförsörjning till enheten är frånkopplad innan du utför något arbete på enheten för att undvika risken för stötar eller personskador och/eller skador på utrustningen. Efter att den inre takmonteringsramen är ordentligt fastsatt på takklimatanläggningen måste följande elektriska anslutningar utföras.

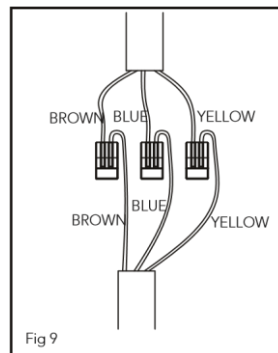
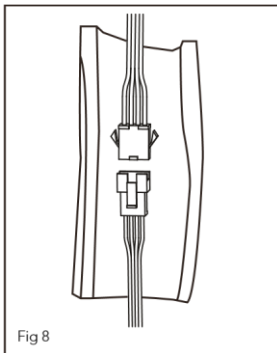
1. Som visas i fig. 6 har utomhusenheten två uppsättningar utgående kablar, vilka är nätkabel (hög ström) respektive styrsignalkablar. Den förstnämnda ska anslutas direkt till strömförsörjningsterminalen medan den senare ska anslutas till styrsignalkabeln på inomhusenheten.
3. Som visas i fig. 8, anslut kabelanslutningarna på inomhus- och utomhusenheterna. Använd sedan en skumbit för att linda ihop kabelanslutningarna, med varje anslutning separat omgiven av svampen. Undvik mellanrum mellan varje kabel.

Som visas i fig. 7 har inomhusenheten en uppsättning styrsignalkablar, med totalt 1 kabelanslutning.

2. Som visas i fig. 7 har inomhusenheten en uppsättning styrsignalkablar, med totalt 1 kabelanslutning.
4. Som visas i fig. 9, anslut den externa nätkabeln till den kabel som är reserverad på husbilen.



1) Utomhusanslutningskabel 2) Utomhuselkabel 3) Inomhuselkabel 4) Displaytavla



Använd en bit värmeisolerande mantel som visas i figur 8 för att omsluta kabelanslutningarna. Täck den isolerade manteln med skum och fäst den med buntband.

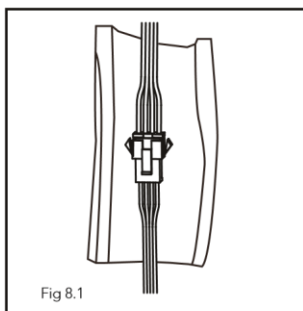


Fig 8.1

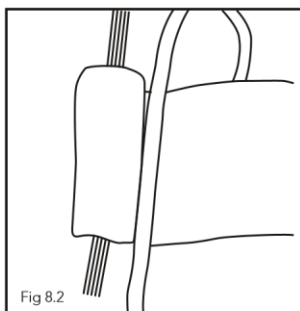


Fig 8.2

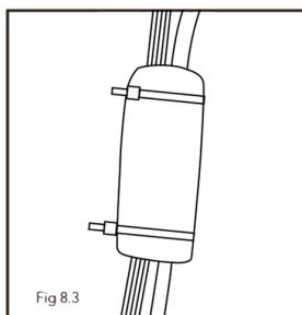


Fig 8.3

NOTE

1. Buntband ska fästas på området med både skum och värmeisolerande mantel.
2. Innan du installerar panelen på inomhusenheten, placera den värmeisolerande manteln ovanpå luftkanalen.

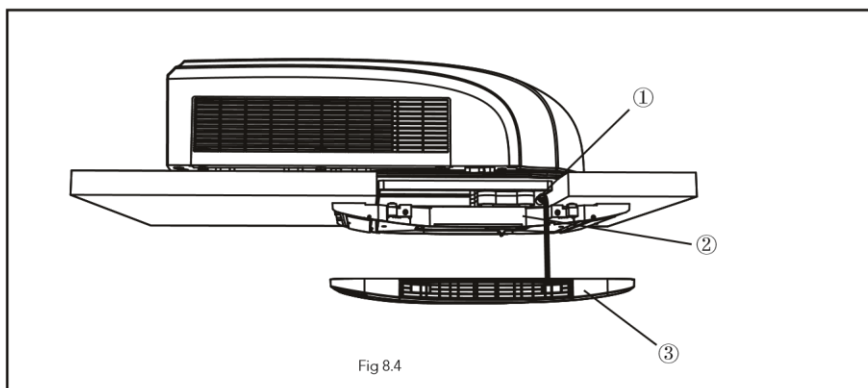


Fig 8.4

1) Isoleringskiva

2) Luftkanal

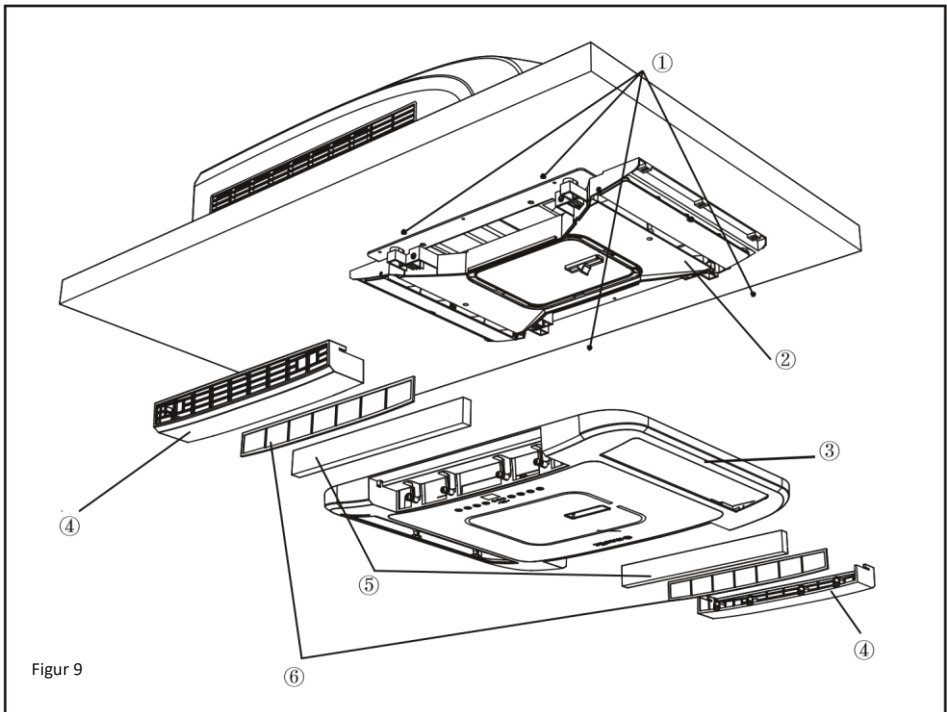
3) Frontpanel

SLUTFÖRA INSTALLATIONEN

STEG 6 - SLUTFÖRA INSTALLATIONEN

För att slutföra installations- och systemutcheckningskraven måste följande steg utföras.

1. Fäst taggallret i takmonteringens vindbana med 4 skruvar. (Se Figur 9).
2. Montera luftfiltret och luftintagsgallret.
3. Slå på strömförsörjningen och kontrollera enhetens funktionalitet.
4. När inomhusenheten är monterad, om gapet mellan panelen och fordonets ovsida inte är jämnt, be tillverkaren att justera det enligt monteringsstatus.



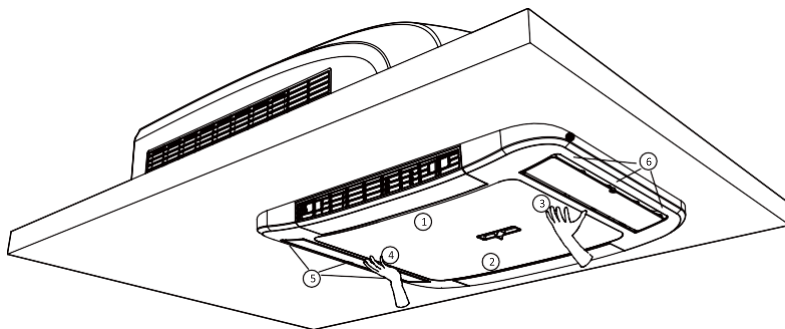
1) 4 skruvar
4) Luftintagsgaller

2) Luftkanalram
5) HEPA-filter

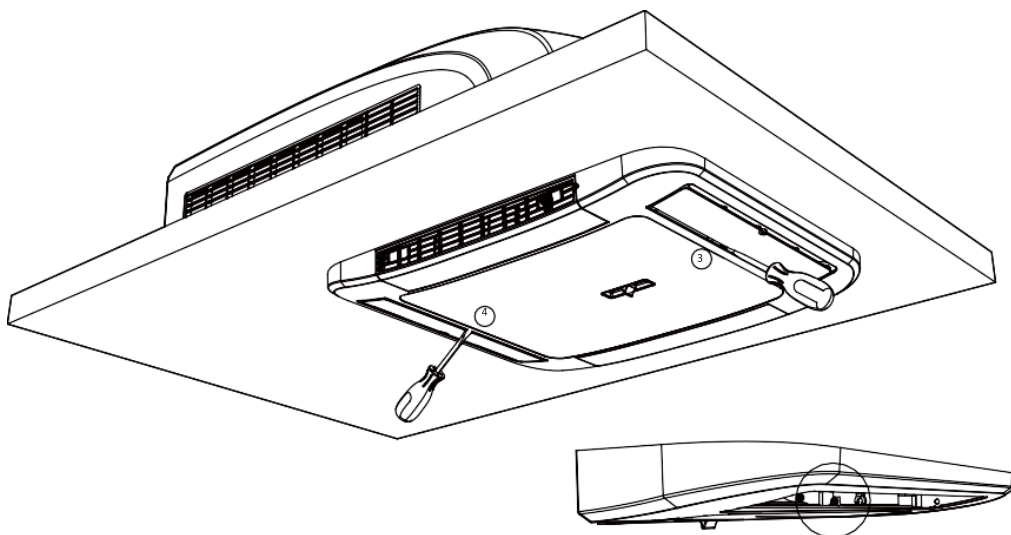
3) Inre panel
6) Nät

DEMONTERING

När du installerar det inre skalet, var uppmärksam på att fästa de främre och bakre fästena, som visas i figuren genom att trycka på det inre skalet 1,2,3,4,5,6.



När du tar bort det inre skalet, använd en skruvmejsel för att försiktigt bända upp positionerna 3 och 4 och dra det inre skalet nedåt för att ta bort det inre skalet.



Förstorat diagram över position 3 och 4

FELSÖKNING

FELSÖKNINGSGUIDE

Om du har problem med din luftkonditionering för fritidsfordon, kontrollera den här guiden innan du kontaktar din servicerepresentant.

PROBLEM	MÖJLIG ORSAK	LÖSNING
Enheten kan inte starta	Enheten kanske inte är korrekt ansluten till strömförsörjningen.	Kontrollera fordonets strömförsörjning och se till att den tillhandahålls korrekt.
Enheten kan inte kyla rummet	Luftkonditioneringen på taket är inte i nivå.	Montera takklimatanläggningen så plant som möjligt framifrån och bak och från sida till sida när fordonet är parkerat. Se till att monteringen av luftkonditioneringen är korrekt och jämn.
	Temperaturinställningen är för hög.	Återställ fjärrkontrollen till en lägre temperaturinställning.
	Luftfiltret är smutsigt.	Ta bort och rengör filtret.
	Rummet var redan mycket varmt innan enheten var påslagen.	Tillåt tillräckligt med tid för enheten att kyla rummet.
Enheten ger ifrån sig ljud	Enheten klickar och gurglar.	Dessa ljud är normala under driften av enheten.
Enheten har vatten som droppar inuti	Bottenplätens packning hade inte komprimerats jämnt.	Monteringsbultar ska dras åt jämnt genom att komprimera bottenplätens packning.
Enheten har is eller frost på spolarna	Temperaturen är låg inuti.	Välj FLÄKT-läge vid HÖG fläkthastighet.
	Filtret är smutsigt.	Ta bort och rengör filtret.

FELKODER

När luftkonditioneringsstatus är onormal kommer temperaturindikatorn på inomhusenheten att blinka för att visa motsvarande fel kod. Vänligen se nedanstående lista för identifiering av felkod



Inomhusdisplay

Indikatorschema är endast för referens. Se den faktiska produkten för den faktiska

FELKOD	FELSÖKNING	
PL	Strömförsörjningsspänningen är för låg. Kontrollera om spänningen är korrekt. Det kan elimineras efter omstart av enheten. Om inte, vänligen kontakta kvalificerad personal för service.	
E1/E2/E3/E4/EC	Kontakta kvalificerad personal för service.	
EE	Något blockerar luftintagsgallret på inomhusenheten och orsakar ett onormalt luftflöde till inomhusenheten	Kontrollera om det finns något som blockerar luftintagsgallret och ta bort det.
	HEPA-filtret är för smutsigt och orsakar ett onormalt luftflöde	Byt ut HEPA-filtret mot ett nytt
	När enheten är i kyläge är den omgivande arbetstemperaturen för låg	Använd fjärrkontroll eller app för att gå in i fläktläge Använd kyläget när omgivningstemperaturen är högre

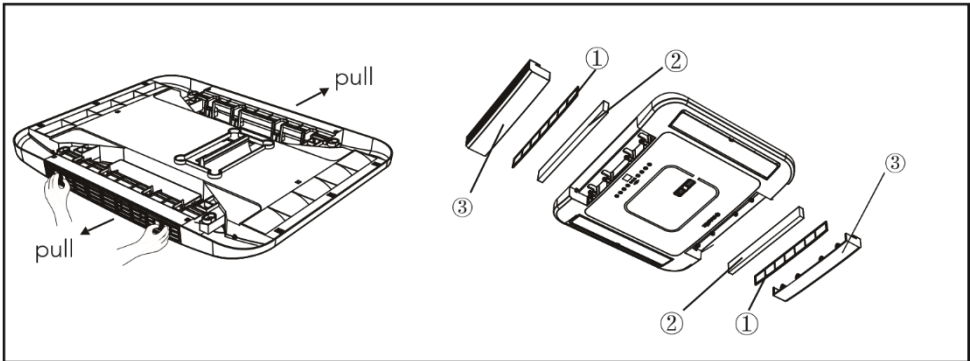
Obs: Om det finns andra felkoder, vänligen kontakta kvalificerad personal för service.

REGELBUNDNA UNDERHÅLLSPROCEDURER

AKTIVITET	FREKVENS
Rengör filtret och HEPA (Men oftare rengöring kan behövas beroende på luftkvaliteten)	Det rekommenderas att byta ut HEPA efter ett års användning.

HUR MAN TAR BORT LUFTFILTRET

Dra ut luftintagsgallret för hand i pilens riktning och ta bort nätet och HEPA-filtret.



① Nät ② HEPA-filter

③ Luftintagsgaller

HUR MAN RENGÖR LUFTNÄTET OCH HEPA-FILTRET Tvätta bort damm från luftfiltren med rent vatten eller dammsug filtret med en elektrisk hushållsdammsugare. Rengör HEPA med en elektrisk hushållsdammsugare. Om du upptäcker att HEPA är smutsigt och inte kan användas efter rengöring måste du hitta tillverkaren för att köpa ett nytt HEPA-filter för utbyte.

VARNING

UNDERLÅTANDE ATT FÖLJA INSTRUKTIONER KAN RESULTERA I ALLVARLIG PERSONSKADA

1. Rör inte vid kondensatorterminalerna utan elektrisk urladdning, kondensatorn kan fortfarande ha hög spänning trots att strömförsörjningen är avstängd.
2. Var försiktig när du underhåller kylsystemet, som har högt internt tryck.
3. Blockera inte filtret och inomhusluftintaget för att förhindra vattenläckage.



ÅTERVINNING

Denna produkt har den selektiva sorteringsymbolen för avfall från elektrisk och elektronisk utrustning. Detta innebär att denna produkt måste hanteras i enlighet med EU-direktiv (2012/19/EU) för att kunna återvinnas eller demonteras för att minimera dess påverkan på miljön. För ytterligare information, vänligen kontakta dina lokala eller regionala myndigheter. Elektroniska produkter som inte följer denna särskilda återvinningsprocess är potentiellt farliga för miljön och människornas hälsa på grund av förekomsten av farliga ämnen.

FÖRKLARING OM ÖVERENSSTÄMMELSE

Härmed förklarar Gimeg Nederland B.V. att enheten RTA-2500L, uppfyller alla grundläggande krav och andra relevanta föreskrifter som anges i det europeiska direktivet om radioutrustning (2014/53/EU), elektromagnetisk kompatibilitet (2014/30/EU) och lågspänningsdirektiv (2014/35/EU). Om du behöver en fullständig försäkran om överensstämmelse kan du kontakta adressen som anges på baksidan av denna bruksanvisning.

mestic[®]

www.gimeg.nl
Gimeg Nederland B.V.
Atoomweg 99,
3542 AA Utrecht
Nederland